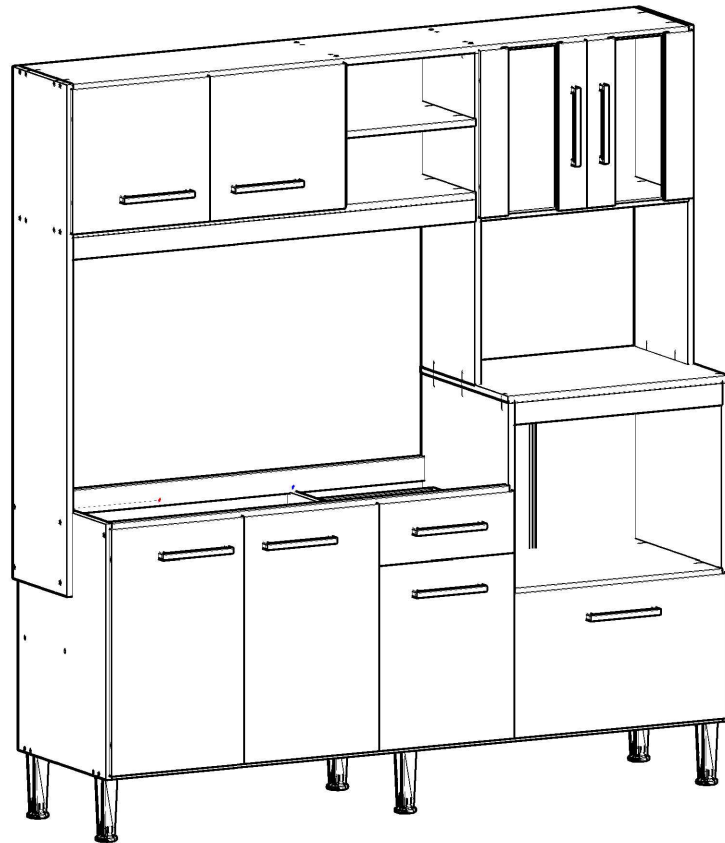


MANUAL DE MONTAGEM / PLANO DE ARMADO



Ref.: 0268

Antes de começar a montagem certifique-se que as caixas estão em perfeitas condições.

Antes de empezar el armado asegúrese que las cajas estén en perfectas condiciones.

Parabéns! Você comprou um produto de excelente qualidade, fabricado com chapa de madeira de MDP ou MDF, extraída de florestas renováveis. Possui alta resistência e design atual.

Felicitaciones! Usted compró a un producto de excelente calidad, fabricado con placa de madera de MDP o MDF, proveniente de florestas renovables. Tiene alta resistencia y diseño actual.

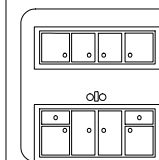
Antes de montar o móvel, leia com atenção o manual de montagem!

Antes de armar el mueble, lea con atención el manual de ensamble!



ATENÇÃO:
ATENCIÓN:

- 1) Verifique todas as peças antes de começar a montagem.**
Verifique todas las partes antes de empezar el armado.
- 2) Ao começar a montagem, não apoie as peças na parede.**
Al empezar el armado, no apoyes las partes en la pared.
- 3) Ao colocar as peças e ferragens de lado, cuidado para não perde-las.**
Al poner las piezas y herrages a parte, cuidado para no dañarlas.
- 4) O móvel deve ser montado no chão, para isso, use a própria caixa para proteger e não danificar o piso.**
El mueble suele ser armado al piso, para eso, use la propia caja para protegerlo y no dañar al piso.
- 5) Comece a montagem seguindo as instruções passo a passo.**
Comience el armado siguiendo la instrucciones paso a paso.
- 6) É de responsabilidade do montador seguir as intrucões desse manual, que são fundamentais para a estrutura do móvel.**
Es de responsabilidad del armador seguir las instrucciones de este manual, que son fundamentales para la estructura del mueble.



CUIDADOS:
CUIDADOS:

- 1) A conservação e limpeza deve ser feita com um pano levemente umedecido com água.**
La conservación y limpieza debe ser hecha con un trapo levemente humedecido en agua.
- 2) Não use produtos abrasivos, como saponáceo, detergentes e esponja de aço.**
No use productos abrasivos, como saponáceo, detergentes y esponja de acero.
- 3) Não use cera ou óleo para dar brilho ao móvel.**
No use cera o aceites para darle brillo al mueble.
- 4) Não expor o móvel a interpéries e nem ao calor excessivo.**
No exponer el mueble a interperies ni al calor excesivo.
- 5) Ao terminar a montagem, limpe o ambiente e o móvel.**
Al terminar el armado, limpie al ambiente y al mueble.

FERRAMENTAS:
HERRAMIENTAS:

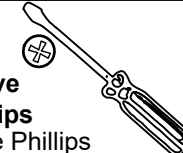
Martelo de borracha
Martillo Goma



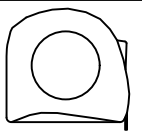
Martelo
Martillo



Chave Phillips
Llave Phillips

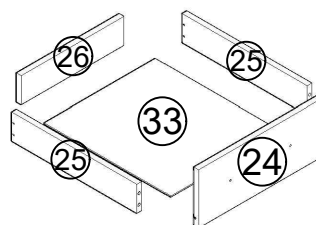
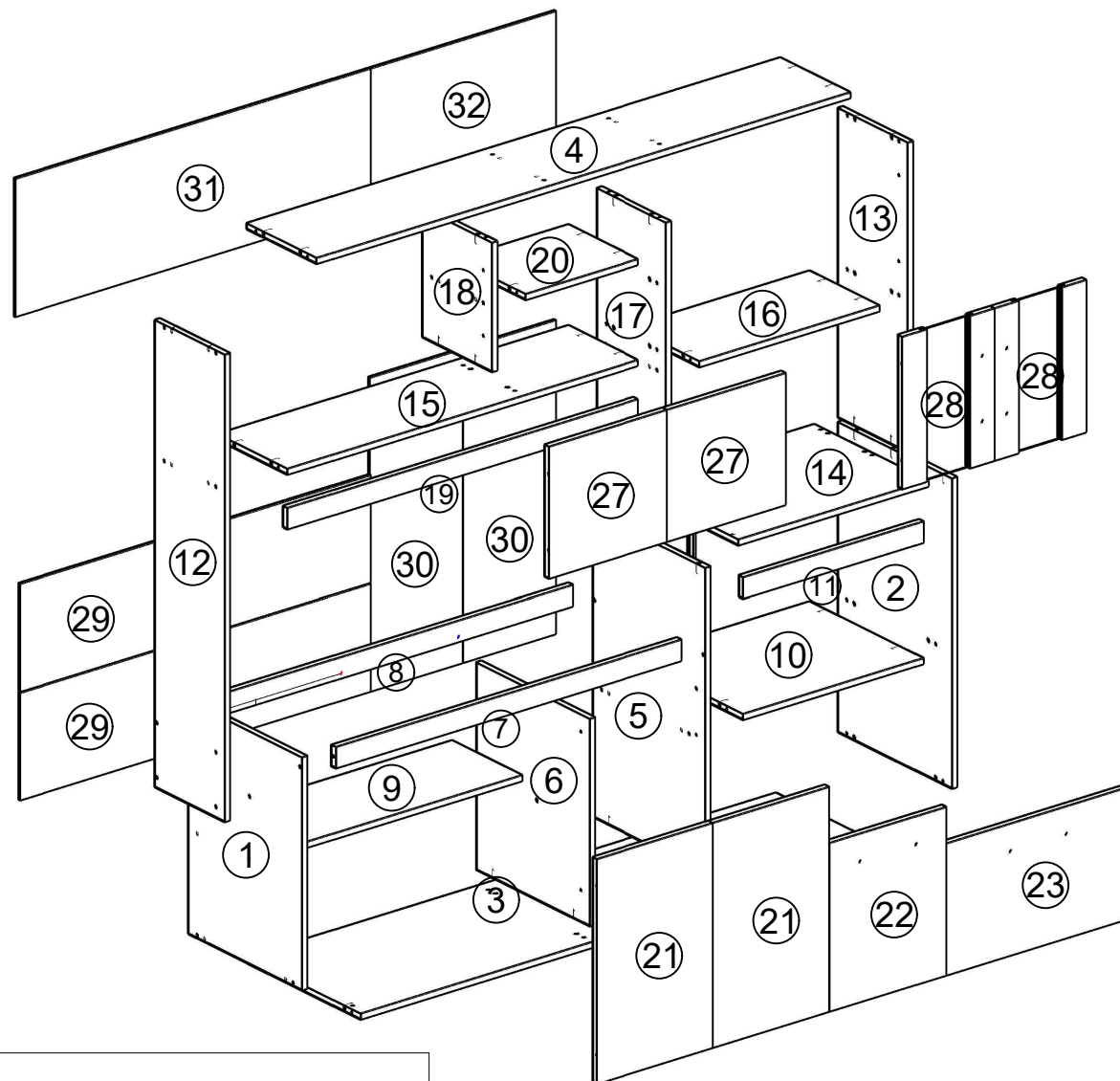


Trena
Cinta métrica



LISTA DE PEÇAS/ LISTA DE PIEZAS

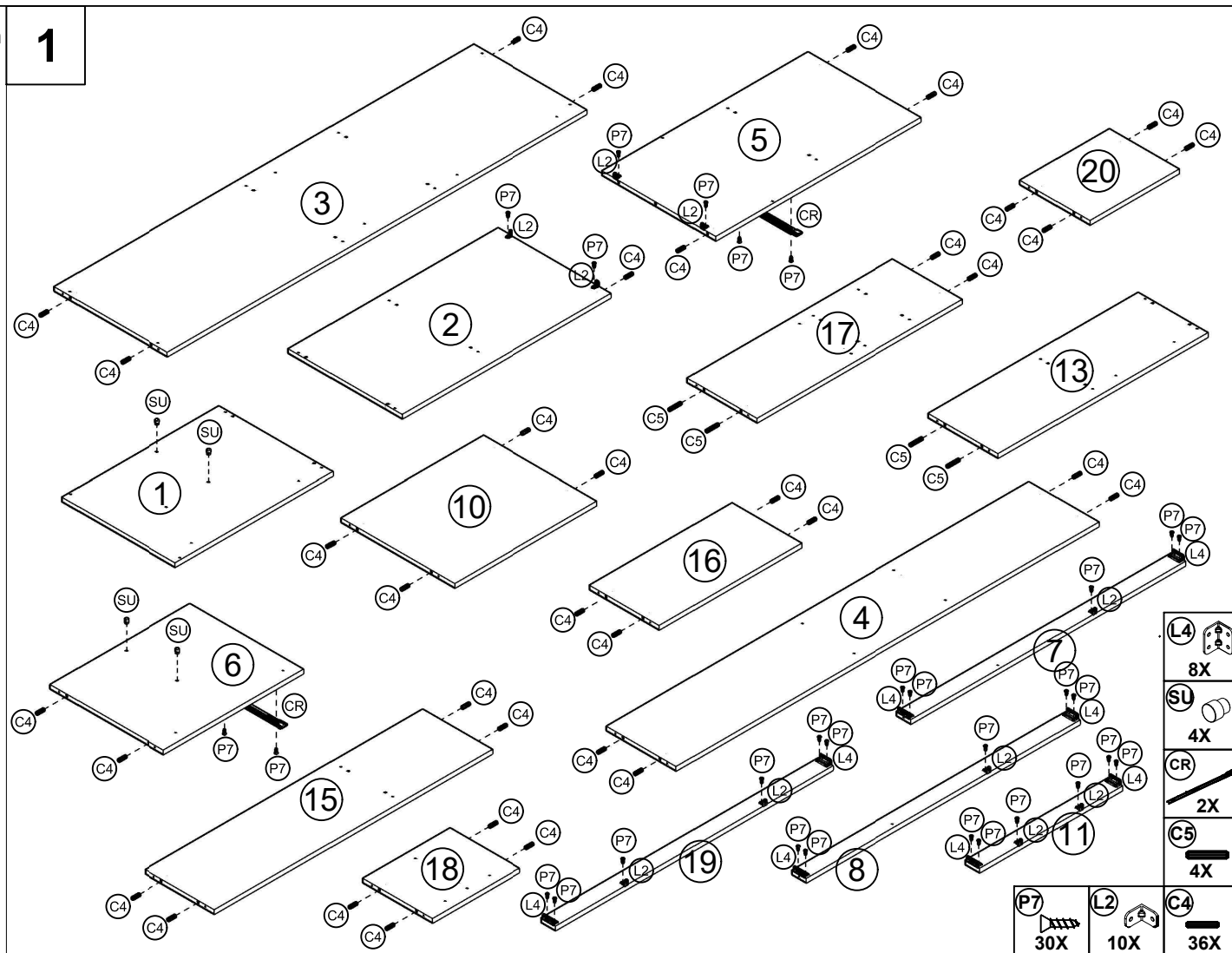
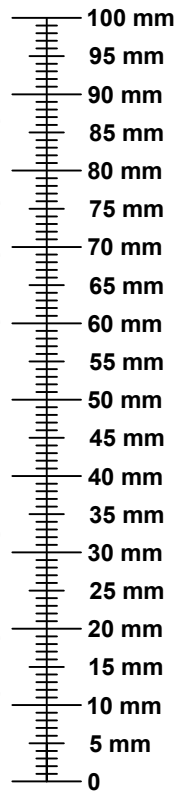
Nº	Descrição / Descripción	Qtd. Cant.
1	Lateral esquerda inferior / Lateral izquierda inferior	1
2	Lateral direita inferior/ Lateral derecha inferior	1
3	Base / Base	1
4	Tampo / Tope	1
5	Divisória inferior maior/ Divisoria inferior grande	1
6	Divisória inferior menor / Divisoria inferior pequena	1
7	Travessa frontal inferior / Travesaño frontal inferior	1
8	Travessa traseira inferior / Travesaño trasero inferior	1
9	Prateleira inferior/ Repisa inferior	1
10	Base forno / Base horno	1
11	Travessa forno/ Travesaño horno	1
12	Lateral esquerda superior / Lateral izquierda superior	1
13	Lateral direita superior/ Lateral derecha superior	1
14	Tampo intermediário/ Tablero	1
15	Base superior maior/ Base superior grande	1
16	Base superior menor/ Base superior pequena	1
17	Divisória superior maior/ Divisoria superior grande	1
18	Divisória superior menor / Divisoria superior pequena	1
19	Travessa superior/ Travesaño superior	1
20	Prateleira superior/ Repisa superior	1
21	Porta inferior maior/ Puerta inferior grande	2
22	Porta inferior menor/ Puerta inferior pequena	1
23	Porta basculante/ Puerta basculante	1
24	Frente de gaveta/ Frente del cajón	1
25	Lateral de gaveta/ Lateral del cajón	2
26	Costa de gaveta/ Trasero del cajón	1
27	Porta superior/ Puerta superior	2
28	Porta de vidro/ Puerta de vidrio	2
29	Costa inferior esquerda/ Trasero inferior izquierdo	2
30	Costa inferior direita/ Trasero inferior derecho	2
31	Costa superior esquerda / Trasero superior izquierdo	1
32	Costa superior direita/ Trasero superior derecho	1
33	Fundo de gaveta/ Fondo del cajón	1



LISTA DE FERRAGENS / LISTA DE HERRAJES

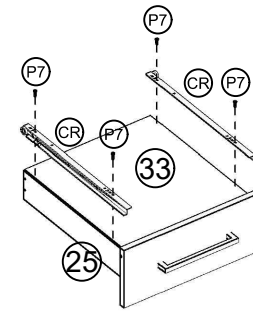
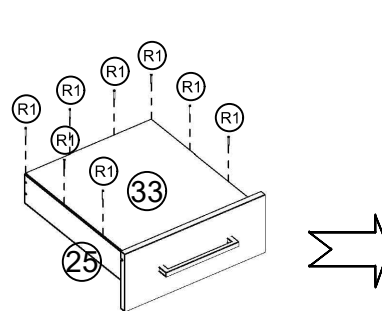
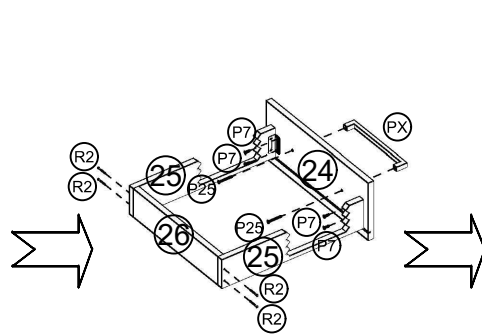
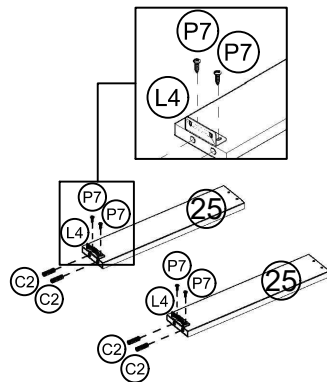
ITEM	DESCRIÇÃO / DESCRIPCIÓN	QTD. CANT.
C4	CAVILHA 8X30 TARUGO 8X30	40
C5	CAVILHA 8X50 TARUGO 8X50	4
P2	PARAFUSO 3,5X20 TORNILLO 3,5X20	2
P3	PARAFUSO 3,5X25 TORNILLO 3,5X25	4
P7	PARAFUSO 4X12 TORNILLO 4X12	132
P15	PARAFUSO 4X50 TORNILLO 4X50	41
P18	PARAFUSO 4X60 TORNILLO 4X60	1
P25	PARAFUSO 3,5X25 TORNILLO 3,5X25	18
P39	PARAFUSO 5X50 TORNILLO 5X50	6
P52	PARAFUSO UNIÃO TORNILLO UNIÓN	1
R1	PREGO 10X10 CLAVO 10X10	86
R2	PREGOS ANELADOS CLAVOS ANILLADOS	4
L2	CHAPA "L" 2 FUROS PLACA "L" 2 AGUJEROS	10
L4	CHAPA "L" 4 FUROS PLACA "L" 4 AGUJEROS	10
D1	DOBRADEIRA CALZO DE BISAGRA	16
D2	DOBRADEIRA 26mm BISAGRA 26mm	16
SU	SUPOORTE DE PRATELEIRA SOPORTE DE REPISA	4
CR	CORREDEIRA CORREDERA	1
GR	GARRA METALICA GRAB METALICA	8
PX	PUXADOR TIRADOR	9
PE	PÉ PIE	6
LI	LIMITADOR LIMITADOR	1
PH1	PERFIL H PERFIL H	1
PH2	PERFIL H PERFIL H	1

USE A RÉGUA PARA IDENTIFICAR OS PARAFUSOS
UTILICE LA REGLA PARA IDENTIFICAR LOS TORNILLOS



2

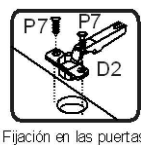
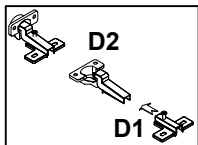
MONTAGEM DA GAVETA / MONTAJE DEL CAJÓN.



PX	R2	CR	C4
1X	4X	2X	4X
P25	R1	L4	P7
2X	8X	2X	12X

3

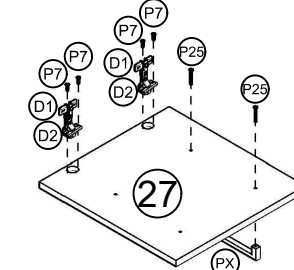
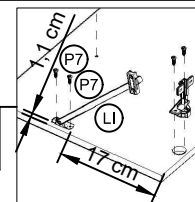
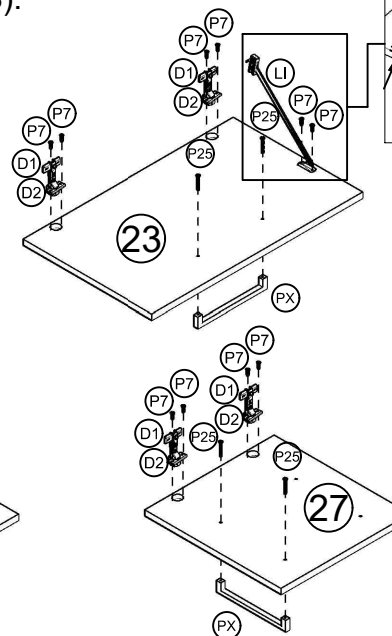
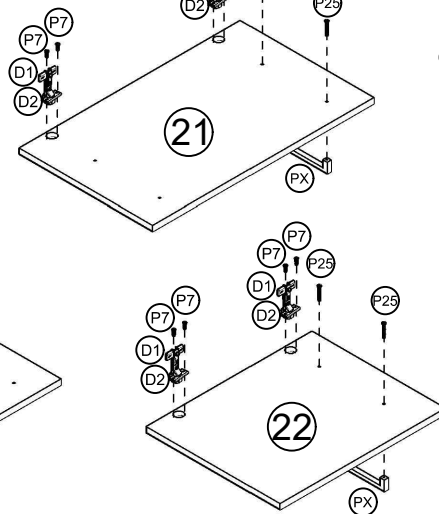
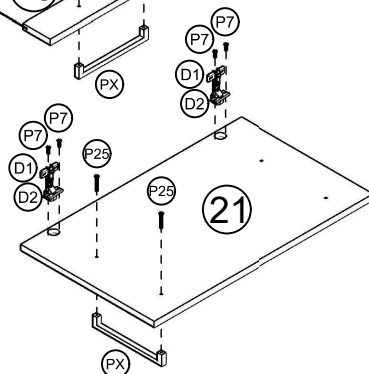
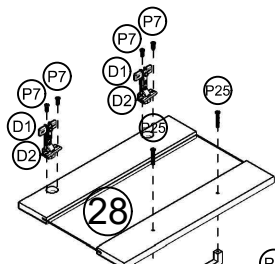
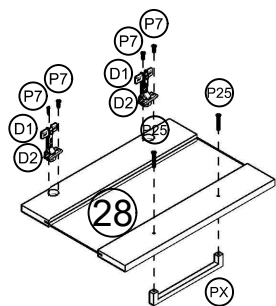
MONTAGEM DAS PORTAS (21, 22, 23, 27 E 28).
MONTAJE DE LAS PUERTAS (21, 22, 23, 27 Y 28).



Fijación en las puertas

FIXAÇÃO DA PEÇA "D2" NA PEÇA "D1", PARA DEPOIS FIXAR O CONJUNTO DE DOBRADIÇAS NAS PORTAS (21, 22, 23, 27 E 28)

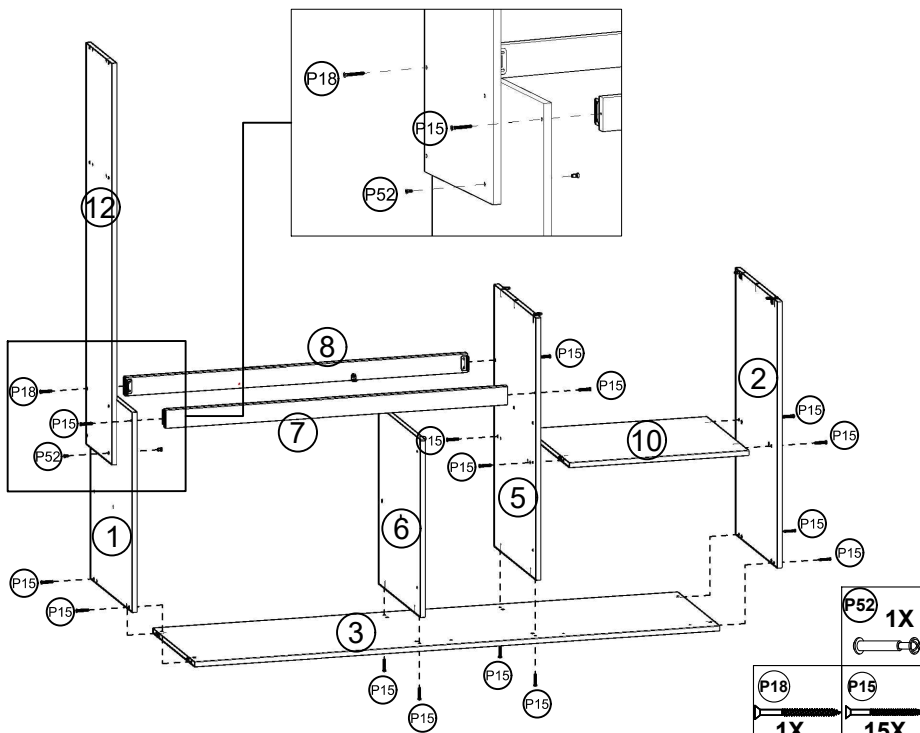
FIJACIÓN DE LA PIEZA "D2" EN LA PIEZA "D1", PARA DESPUÉS FIJAR EL CONJUNTO DE LAS BISAGRAS EN LAS PUERTAS (21, 22, 23, 27 Y 28).



LI	PX
1X	8X
D2	D1
16X	16X
P25	P7
16X	34X

4

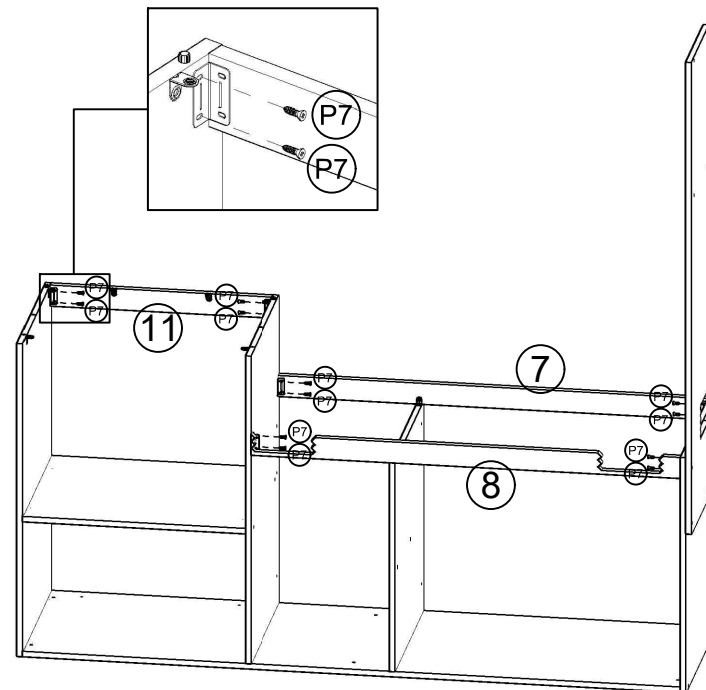
MONTE A ESTRUTURA DA PARTE INFERIOR DO MÓVEL
ARME LA ESTRUCTURA DE LA PARTE BAJA DEL MUEBLE



P18	P15
1X	15X

5

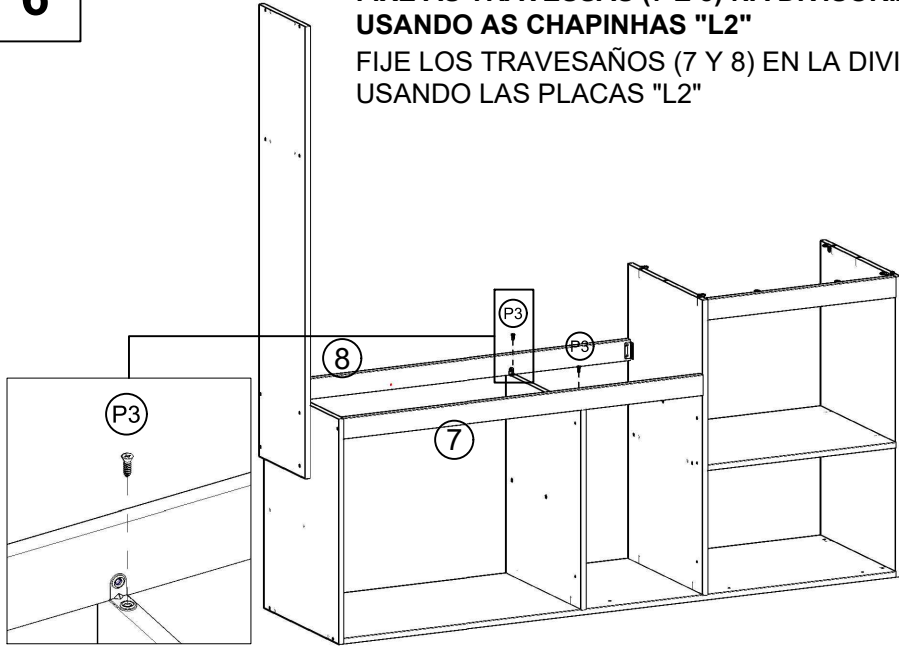
FIXE AS TRAVESSAS (7, 8 E 11) USANDO AS CHAPINHAS "L4"
FIJE LOS TRAVESAÑOS (7, 8 Y 11) USANDO LAS PLACAS "L4"



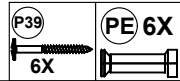
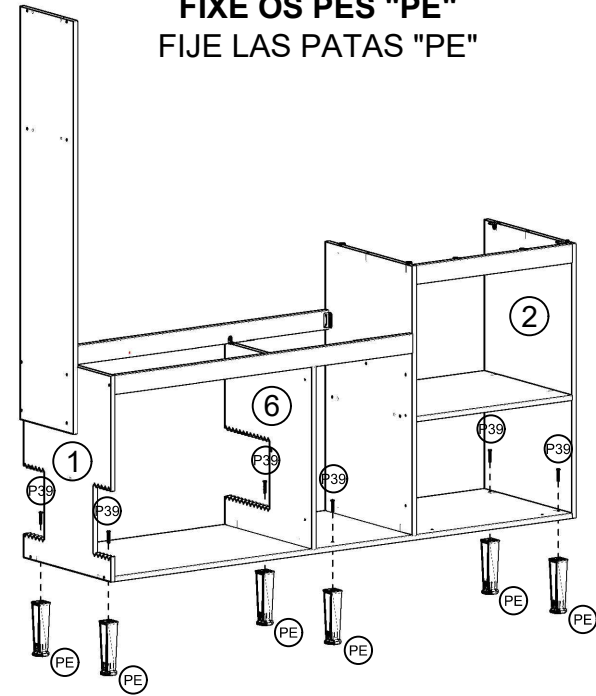
P7
12X

6

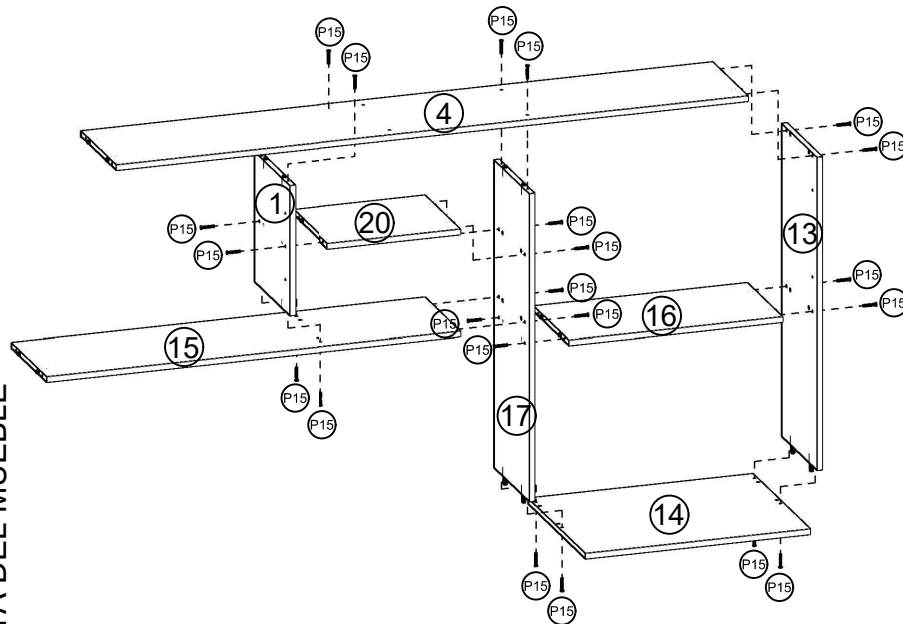
FIXE AS TRAVESSAS (7 E 8) NA DIVISÓRIA (5) USANDO AS CHAPINHAS "L2"
FIJE LOS TRAVESAÑOS (7 Y 8) EN LA DIVISORIA (5) USANDO LAS PLACAS "L2"

**7**

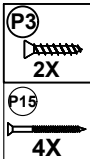
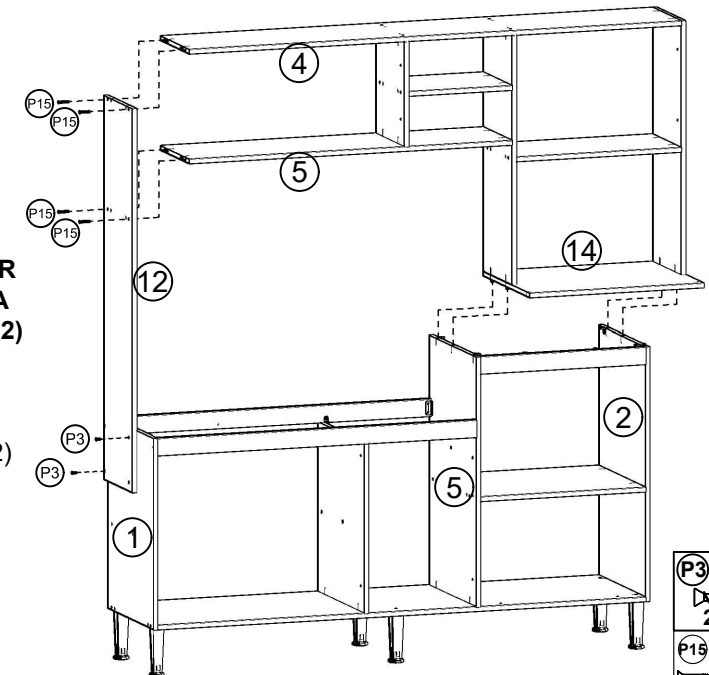
FIXE OS PÉS "PE"
FIJE LAS PATAS "PE"

**8**

MONTE A ESTRUTURA DA PARTE SUPERIOR DO MÓVEL
ARME LA ESTRUCTURA DE LA PARTE ALTA DEL MUEBLE

**9**

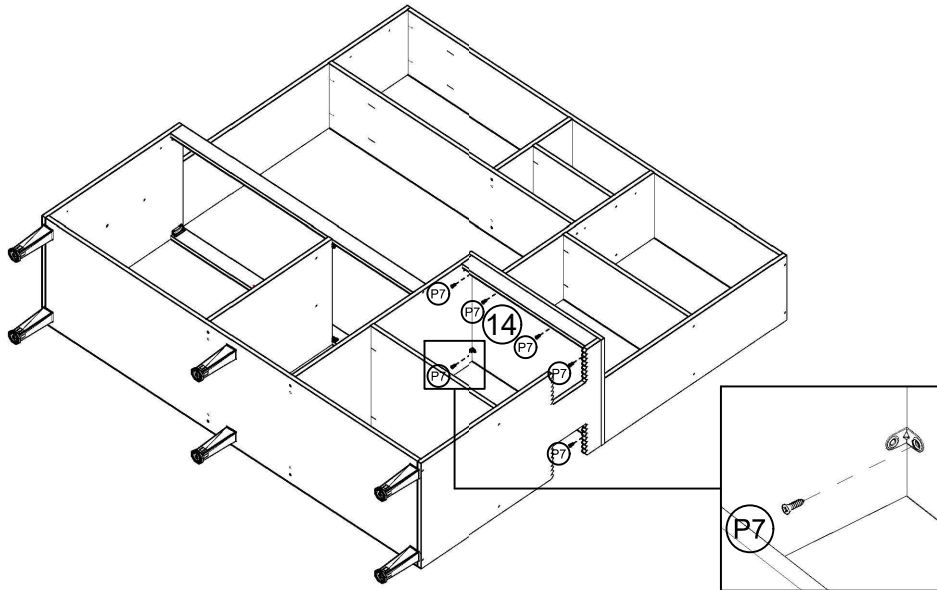
FIXE A PARTE SUPERIOR NA INFERIOR USANDO A LATERAL ESQUERDA (12)
FIJE LA PARTE SUPERIOR EN LA INFERIOR USANDO LA LATERAL IZQUIERDA (12)



10

FIXE A PARTE SUPERIOR NA PARTE INFERIOR USANDO AS CHAPINHAS "L2" FIXADAS NA PARTE INFERIOR.

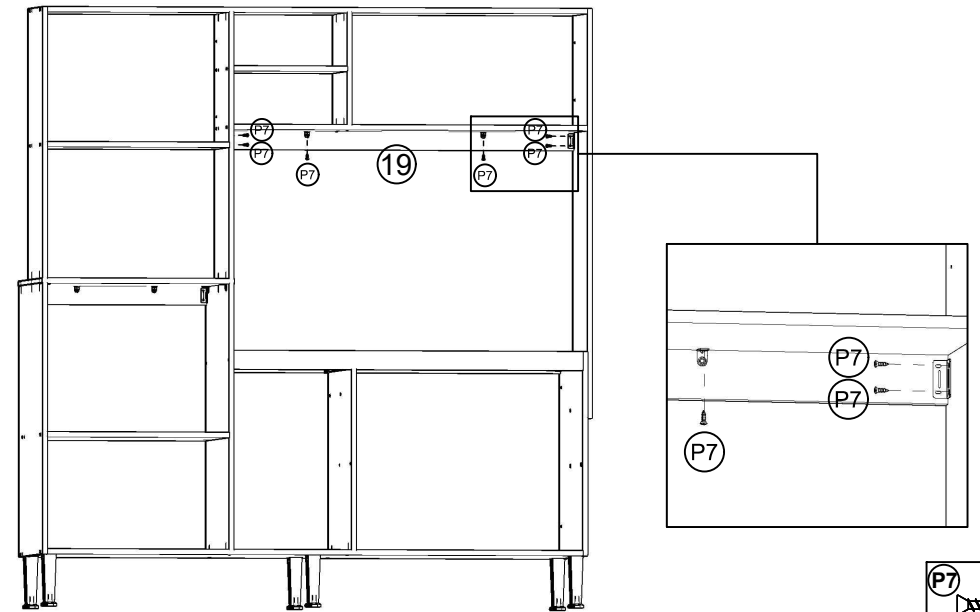
FIJE LA PARTE SUPERIOR EN LA PARTE INFERIOR USANDO LAS PLACAS "L2" FIJADAS EN LA PARTE INFERIOR.



P7
6X

11

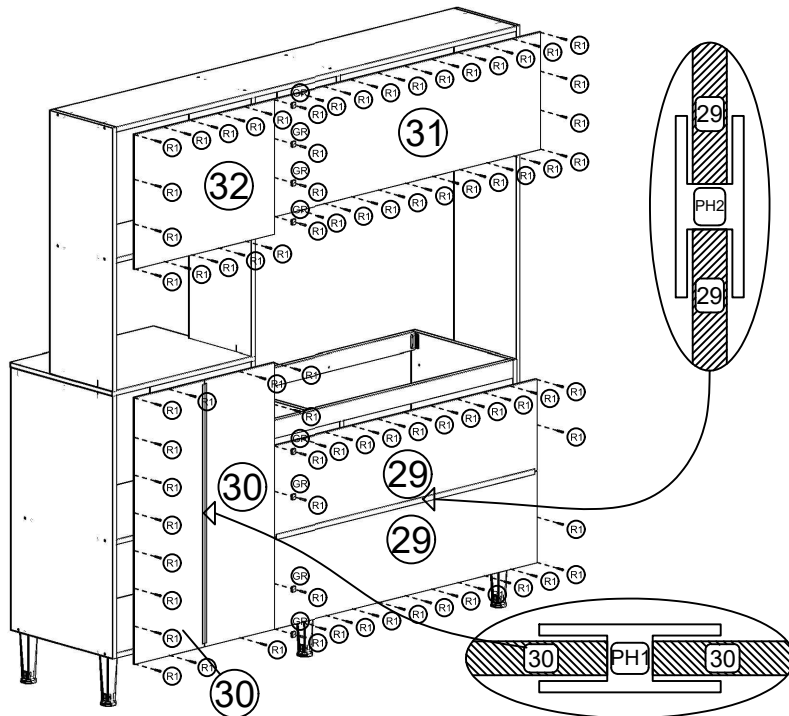
FIXE A TRAVESSA SUPERIOR (19)
FIJE EL TRAVESAÑO SUPERIOR (19)



P7
6X

12

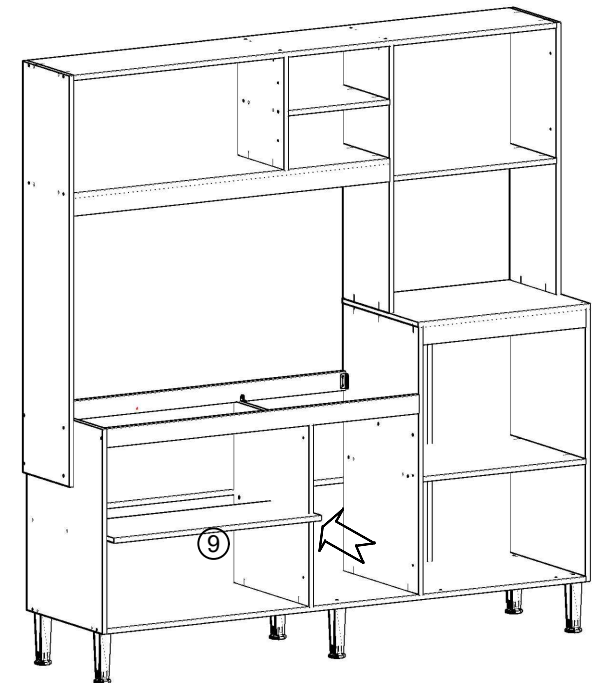
COLOQUE AS COSTAS (29, 30, 31 E 32)
PONGA LOS TRASEROS (29, 30, 31 Y 32)



PH1 1X
PH2 1X
GR 8X
R1 78X

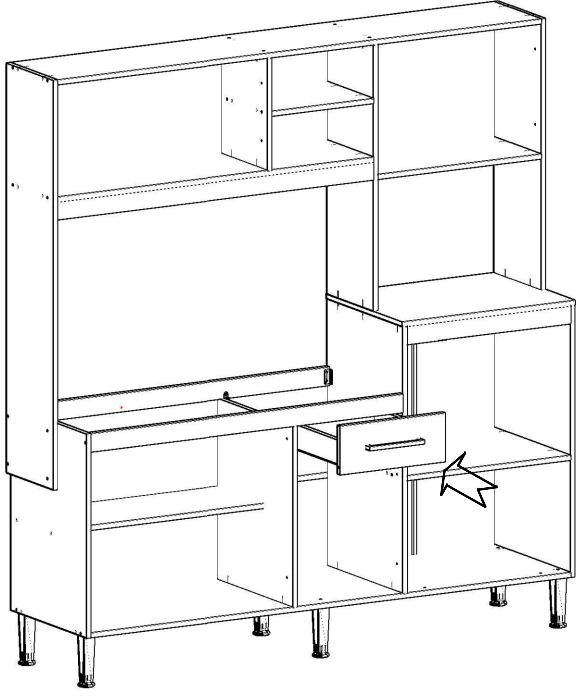
13

COLOQUE A PRATELEIRA INFERIOR (9)
PONGA LA REPISA INFERIOR (9)



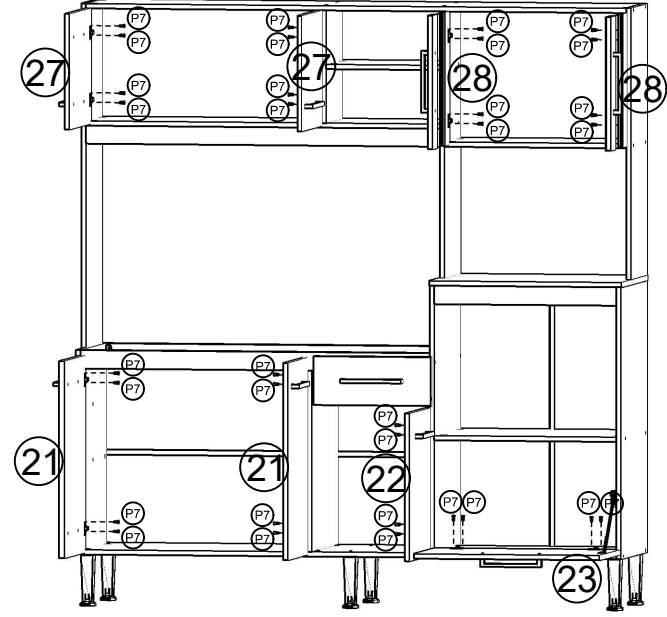
14

COLOQUE A PRATELEIRA INFERIOR (9)
PONGA LA REPISA INFERIOR (9)

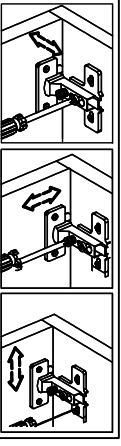


15

COLOQUE AS PORTAS (21, 22, 23, 27 E 28)
PONGA LAS PUERTAS (21, 22, 23, 27 Y 28)



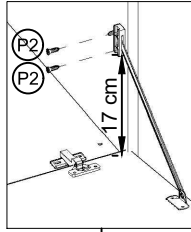
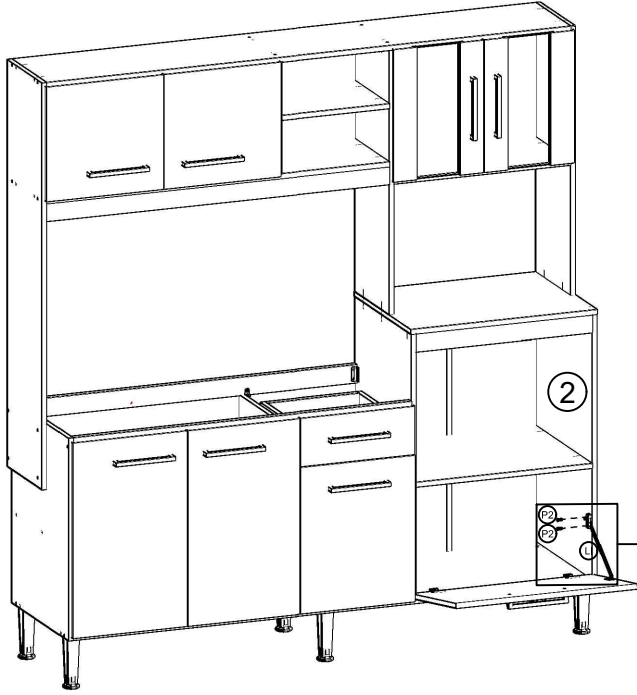
REGULAGEM DAS PORTAS
AJUSTE DE LAS PUERTAS



P7
32X

16

FIXE O LIMITADOR "LI" NA LATERAL DIREITA
INFERIOR (2)
FIJE EL LIMITADOR "LI" EN LA LATERAL DERECHA
INFERIOR (2)



P7
2X

