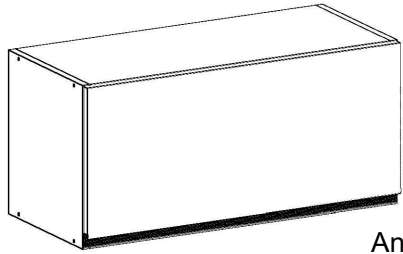


Manual de Montagem / Plano de Armado

Parabéns ! Você comprou um produto de excelente qualidade, fabricado com **chapa de madeira de MDP ou MDF, extraída de florestas renováveis.** Possui alta resistência e design atual.

Felicitaciones ! Ud. compró a un producto de excelente calidad, fabricado con **placa de madera de MDP o MDF, proveniente de florestas renovables.** Tiene alta resistencia y diseño actual.



Ref. 1203

Antes de começar a montagem, certifique-se de que as caixas estejam em perfeitas condições.

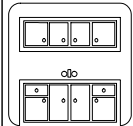
Antes de empezar el armado asegúrese que las cajas estén en perfectas condiciones.

Antes de montar o móvel, leia com atenção o manual de montagem!
Antes de armar el mueble, lea con atención el manual de ensamble!



Atenção:
Atención:

- 1) Verifique todas as peças antes de começar a montagem. Verifique todas las partes antes de empezar el armado.
- 2) **Ao começar a montagem, não apoie as peças na parede. Al empezar el armado, no apoyes las partes en la pared.**
- 3) Ao colocar as peças e ferragens de lado, cuidado para não perde-las. Al poner las piezas y herrajes a parte, cuidado para no dañarlas.
- 4) O móvel deve ser montado no chão, para isso, use a própria caixa para proteger e não danificar o piso. El mueble suele ser armado al piso, para eso, use la propia caja para protegerlo y no dañar al piso.
- 5) **Comece a montagem seguindo as instruções passo a passo. Comience el armado siguiendo las instrucciones paso a paso.**
- 6) É de responsabilidade do montador seguir as instruções desse manual, **que são fundamentais para a estrutura do móvel.** Es de responsabilidad del armador seguir las instrucciones de este manual, **que son fundamentales para la estructura del mueble.**



Cuidados:
Cuidados:

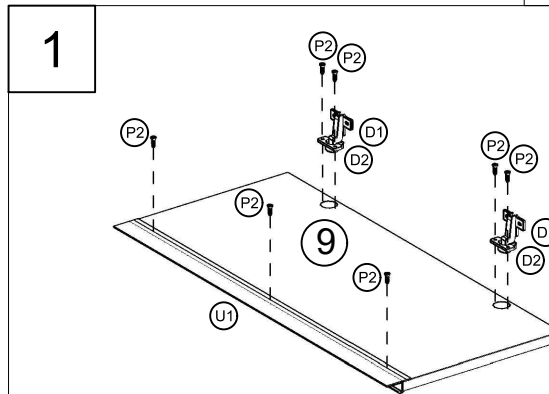
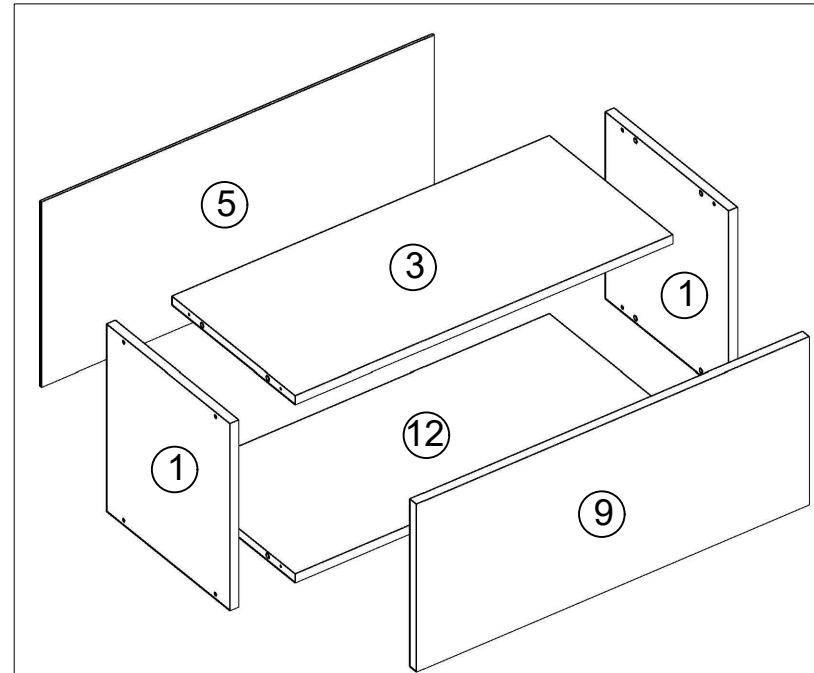
- 1) A conservação e limpeza deve ser feita com um pano **levemente umedecido com água.** La conservación y limpieza debe ser hecha con un trapo **levemente humedecido en agua.**
- 2) Não use produtos abrasivos, como saponáceo, detergentes e esponja de aço. No use productos abrasivos, como saponáceo, detergentes y esponja de acero.
- 3) **Não use cera ou óleo para dar brilho ao móvel. No use cera o aceites para darle brillo al mueble.**
- 4) Não expor o móvel a intempéries e nem ao calor excessivo. No exponer el mueble a intemperies ni al calor excesivo .
- 5) **Ao terminar a montagem, limpe o ambiente e o móvel. A terminar el armado, limpie al ambiente y al mueble.**

Ferramentas:
Herramientas:



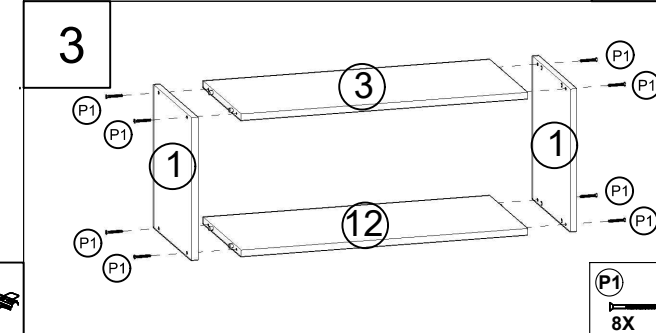
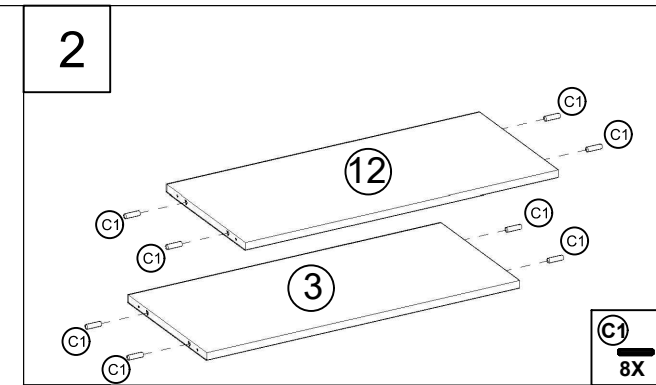
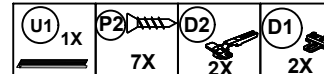
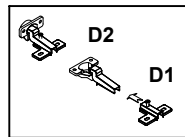
Ítem	Descrição / Descripción	Qtd.
1	Lateral / Lateral	2
3	Tampo / Tope	1
5	Costa / Tasero	1
9	Porta / Puerta	1
12	Base / Base	1

ITEM	LISTA DE FERRAGENS	DESCRIÇÃO	QTD.
ITEM	LISTA DE HERRAJES	DESCRIPCIÓN	QTD.
C1		CAVILHAS 8X30 CLAVIJAS 8X30	8
P1		PARAFUSO 4X50 TORNILLO 4X50	8
P2		PARAFUSO 4X14 TORNILLO 4X14	15
R1		PREGO 10X10 CLAVO 10X10	16
P4		PARAFUSO 3,5X25 TORNILLO 3,5X25	2
D1		CALÇO DE DOBRADIÇA 26MM CALZO DE BISAGRA 26MM	2
D2		DOBRADIÇA 26mm BISAGRA 26mm	2
U1		PUXADOR TIRADOR	1
P5		PARAFUSO 5X50 TORNILLO 5X50	2
PT		PISTÃO PISTÓN	1
S3		SUPORTE DE FIXAÇÃO SOPORTE FIJACIÓN	2
CP		CAPA PARA SUPORTE CUBIERTA PARA SOPORTE	2
BA		BUCHA BUSH	2

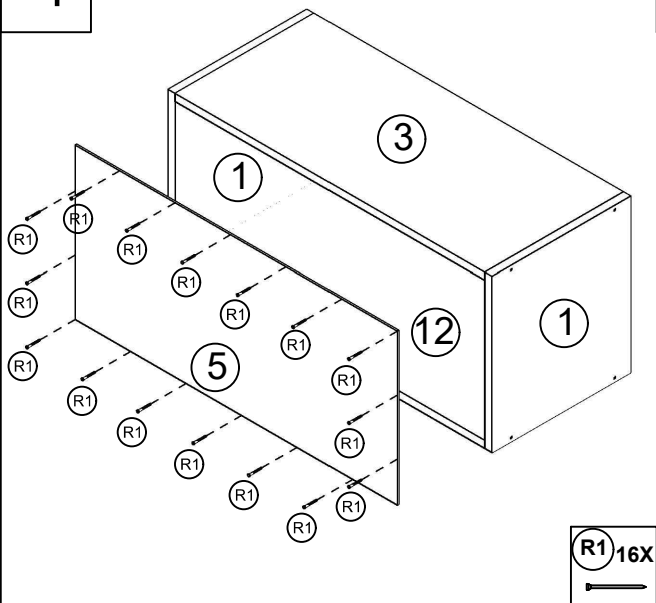


Fixação da peça "D2" na peça "D1", para na sequência fixar o conjunto da dobradiça na porta.

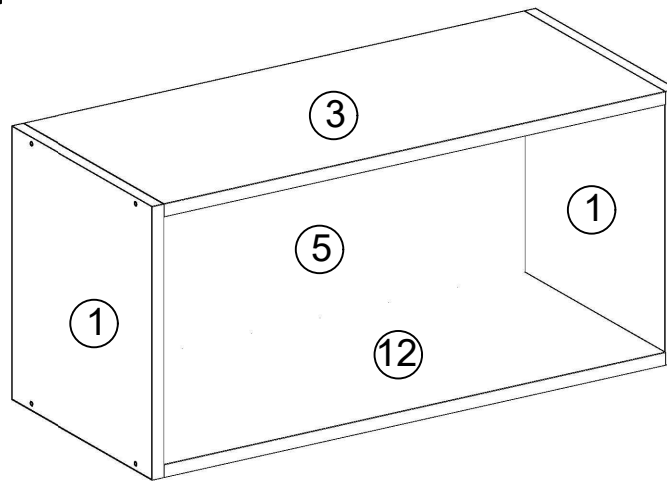
Fijación de la pieza "D2" en la pieza "D1", para después fijar el conjunto de la bisagra en la puerta.



4

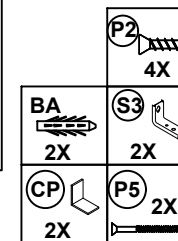
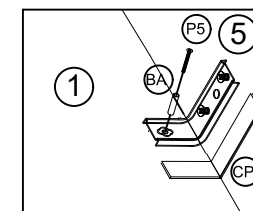
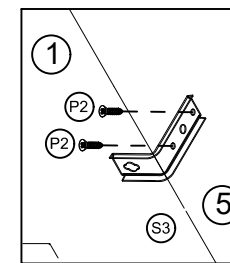


5



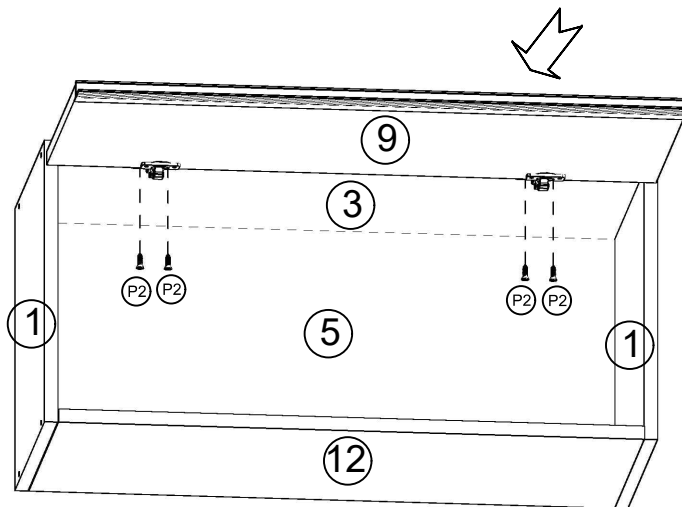
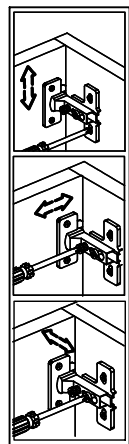
Realizar a fixação do móvel na parede através dos suportes de fixação (S3), bucha alvenaria (BA) e dos parafusos alvenaria (P5), devendo ser realizada nas laterais do móvel.

Realizar la fijación del mueble en la pared a través de los soportes de fijación (S3), bush (BA) y tornillos (P5). Se debe realizar en los lados del mueble.

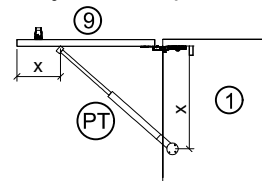


6

REGULAGEM DAS PORTAS
AJUSTE DE LAS PUERTAS

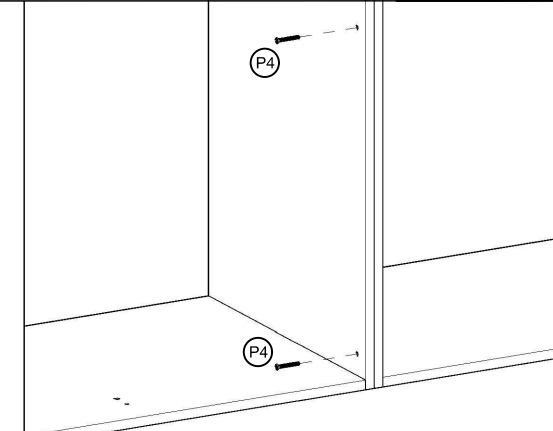


Fixação do pistão
Fijación del pistón



A fixação do pistão deve ser realizada de acordo com o manual que ocorre na embalagem deste acessório, devendo ser realizada na porta basculante (9).

La fijación del pistón debe ser hecha de acuerdo con el manual que viene dentro de la embalaje del accesorio, debiendo ser hecha en la puerta basculante (9).



Para realizar a união entre diferentes módulos, fazer uso do parafuso "P4".

Para hacer la unión entre los diferentes módulos, utilice los tornillos "P4".

