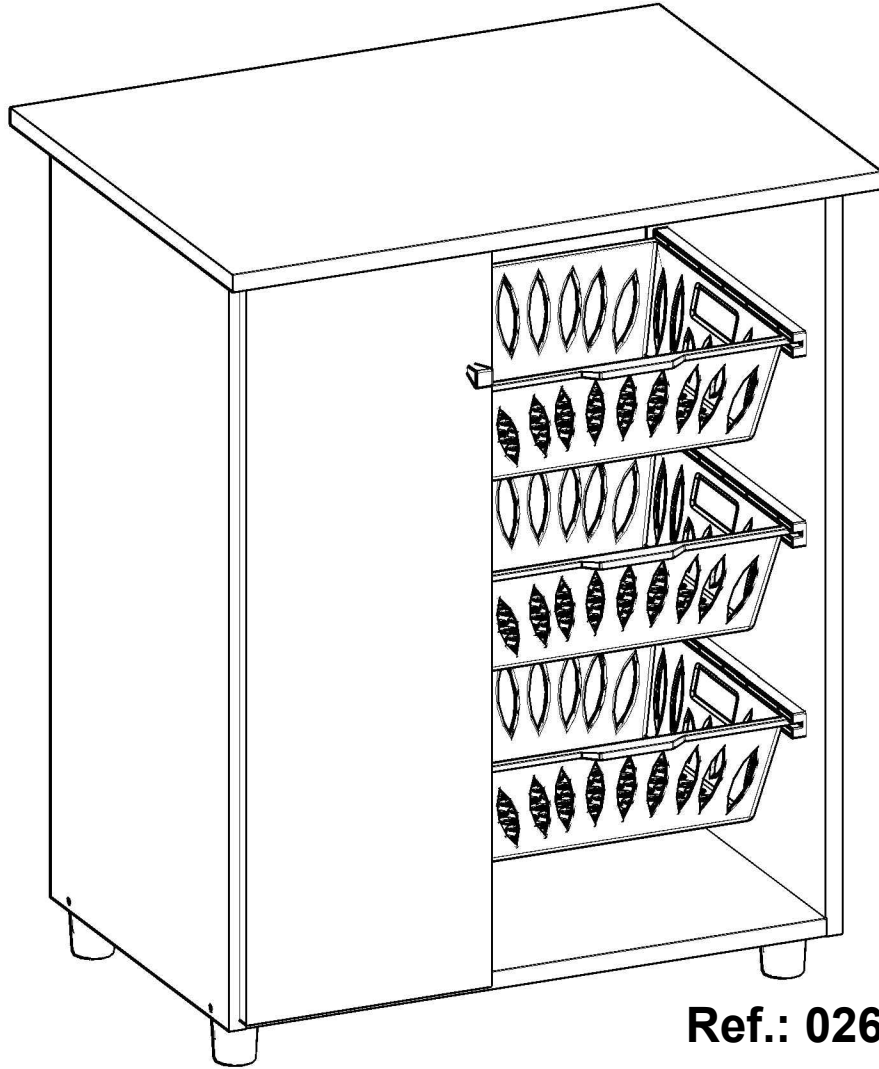


# Manual de montagem / Plano de armado



Ref.: 0261

**Antes de começar a montagem certifique-se que as caixas estão em perfeitas condições.**

Antes de empezar el armado asegúrese que las cajas estén en perfectas condiciones.



**Parabéns! Você comprou um produto de excelente qualidade, fabricado com chapa de madeira de MDP ou MDF, extraída de florestas renováveis. Possui alta resistência e design atual.**

Felicitaciones! Usted compró a un producto de excelente calidad, fabricado con placa de madera de MDP o MDF, proveniente de florestas renovables. Tiene alta resistencia y diseño actual.

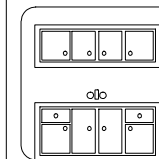
**Antes de montar o móvel, leia com atenção o manual de montagem!**

**Antes de armar el mueble, lea con atención el manual de ensamble!**



**ATENÇÃO:**  
**ATENCIÓN:**

- 1) Verifique todas as peças antes de começar a montagem.**  
Verifique todas las partes antes de empezar el armado.
- 2) Ao começar a montagem, não apoie as peças na parede.**  
Al empezar el armado, no apoyes las partes en la pared.
- 3) Ao colocar as peças e ferragens de lado, cuidado para não perde-las.**  
Al poner las piezas y herrages a parte, cuidado para no dañarlas.
- 4) O móvel deve ser montado no chão, para isso, use a própria caixa para proteger e não danificar o piso.**  
El mueble suele ser armado al piso, para eso, use la propia caja para protegerlo y no dañar al piso.
- 5) Comece a montagem seguindo as instruções passo a passo.**  
Comience el armado siguiendo la instrucciones paso a paso.
- 6) É de responsabilidade do montador seguir as intruções desse manual, que são fundamentais para a estrutura do móvel.**  
Es de responsabilidad del armador seguir las instrucciones de este manual, que son fundamentales para la estructura del mueble.



**CUIDADOS:**  
**CUIDADOS:**

- 1) A conservação e limpeza deve ser feita com um pano levemente umedecido com água.**  
La conservación y limpieza debe ser hecha con un trapo levemente humedecido en agua.
- 2) Não use produtos abrasivos, como saponáceo, detergentes e esponja de aço.**  
No use productos abrasivos, como saponáceo, detergentes y esponja de acero.
- 3) Não use cera ou óleo para dar brilho ao móvel.**  
No use cera o aceites para darle brillo al mueble.
- 4) Não expor o móvel a interperies e nem ao calor excessivo.**  
No exponer el mueble a interperies ni al calor excesivo.
- 5) Ao terminar a montagem, limpe o ambiente e o móvel.**  
Al terminar el armado, limpie al ambiente y al mueble.

**FERRAMENTAS:**  
**HERRAMIENTAS:**

**Martelo de borracha**  
Martillo Goma



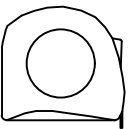
**Martelo**  
Martillo



**Chave Phillips**  
Llave Phillips

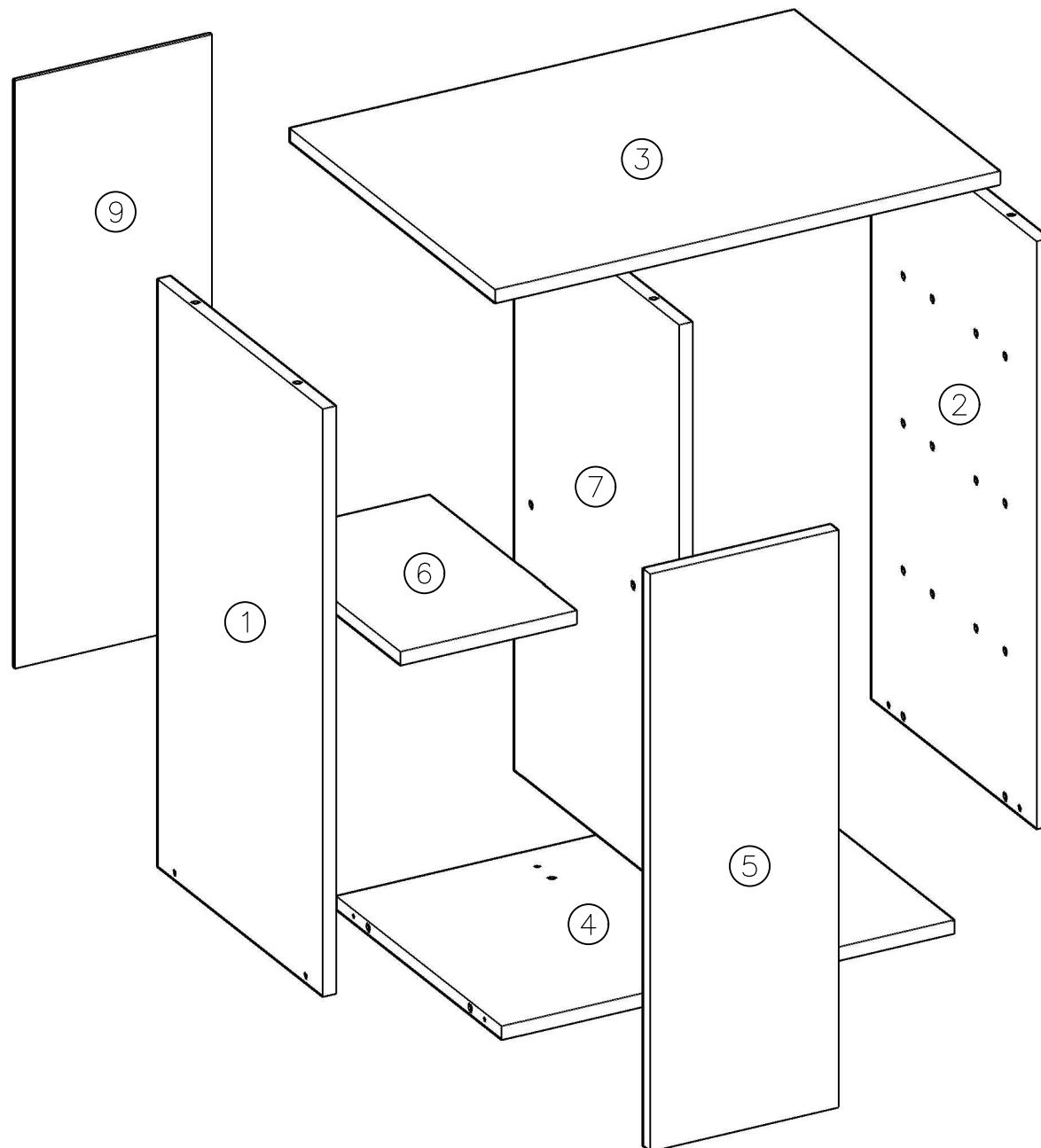


**Trena**  
Cinta métrica



Lista de peças/ Lista de piezas

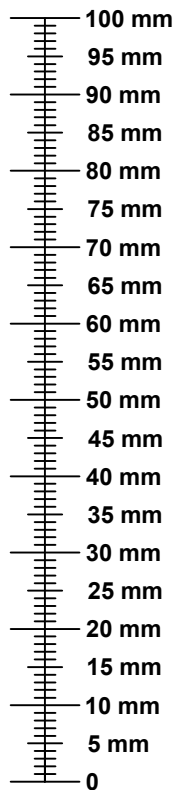
Nº	Descrição / Descripción	Qtd. Cant.
1	Lateral esquerda/ Lateral izquierda	1
2	Lateral direita/ Lateral derecha	1
3	Tampo/ Tablero	1
4	Base/ Base	1
5	Porta/ Puerta	1
6	Prateleira/ Repisa	1
7	Divisória/ Divisoria	1
9	Costa/ Trasero	1



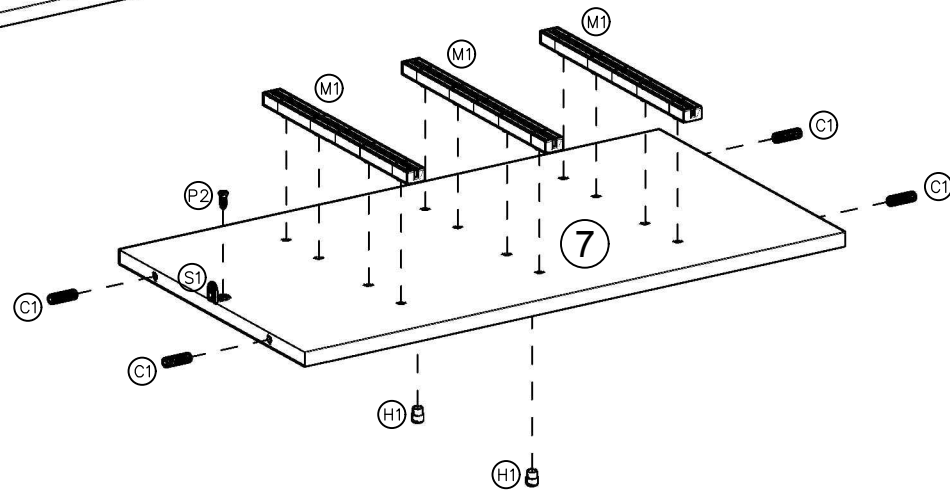
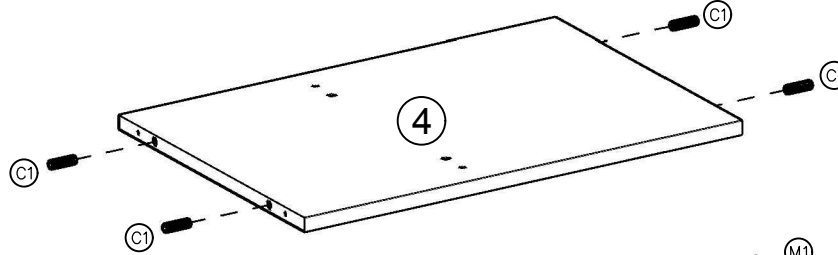
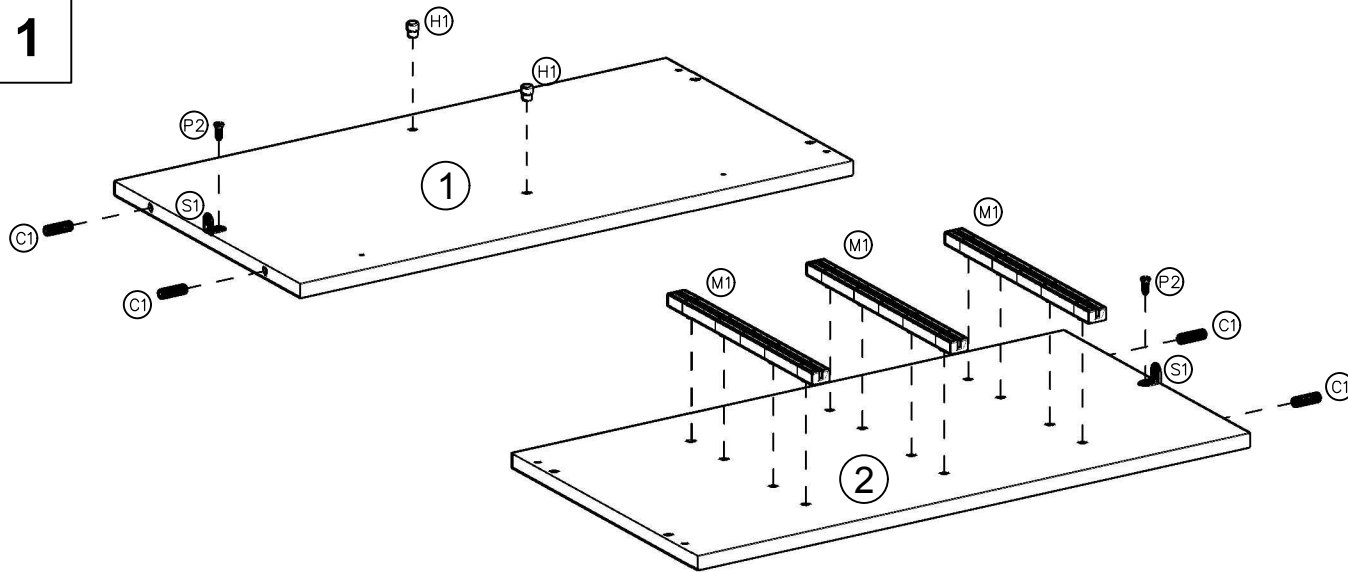
LISTA DE FERRAGENS / LISTA DE HERRAJES

ITEM	DESCRIÇÃO / DESCRIPCIÓN	QTD. CANT.
C1	CAVILHA 8X30 CLAVILIA 8X30	12
P1	PARAFUSO 4X50 TORNILLO 4X50	6
P2	PARAFUSO 3,5X14 TORNILLO 3,5X14	14
P4	PARAFUSO 3,5X25 TORNILLO 3,5X25	1
P5	PARAFUSO 4,5X40 TORNILLO 4,5X40	4
H1	SUPORTE DE PRATELEIRA SOPORTE DEL REPISA	4
D1	CALÇO DE DOBRADIÇA CALZO DE BISAGRA	2
D2	DOBRADIÇA 26mm BISAGRA 26mm	2
U1	PUXADOR TIRADOR	1
S1	CHAPA "L" 2 FUROS PLACA "L" 2 AGUJEROS	3
R1	PREGO 10X10 CLAVO 10X10	20
PP	PÉ PATA	4
M1	CORREDIÇA CORREDERA	6
CE	CESTO CANASTA	3

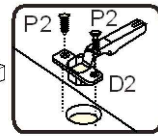
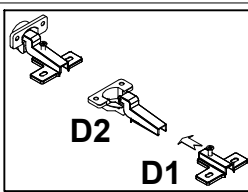
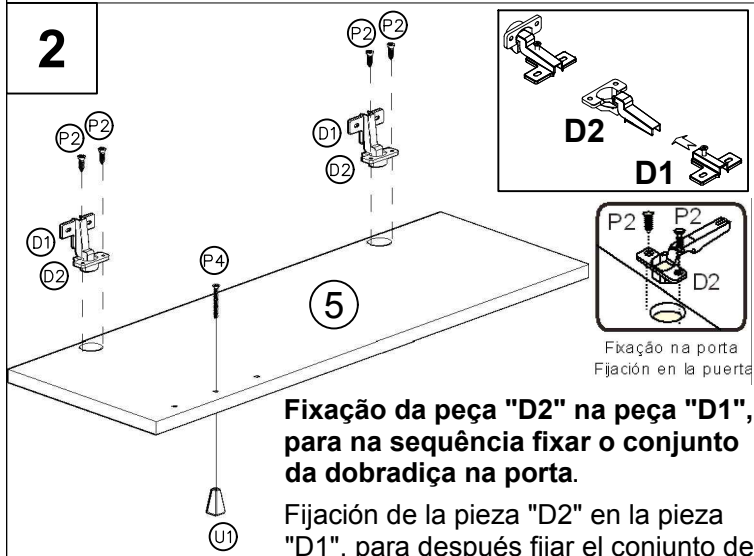
USE A RÉGUA PARA IDENTIFICAR OS PARAFUSOS  
UTILICE LA REGLA PARA IDENTIFICAR LOS TORNILLOS



1



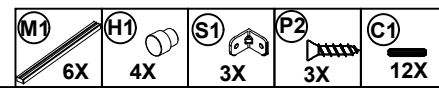
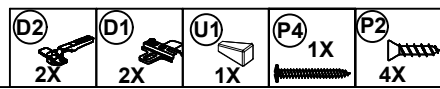
2



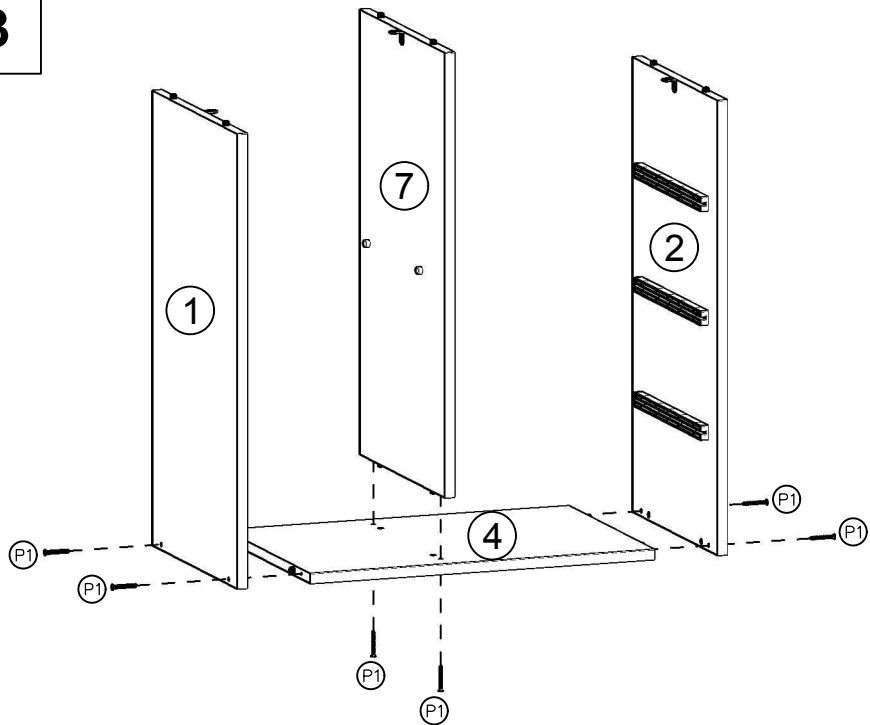
Fixação na porta  
Fijación en la puerta

Fixação da peça "D2" na peça "D1",  
para na sequência fixar o conjunto  
da dobradiça na porta.

Fijación de la pieza "D2" en la pieza  
"D1", para después fijar el conjunto  
de la bisagra en la puerta.

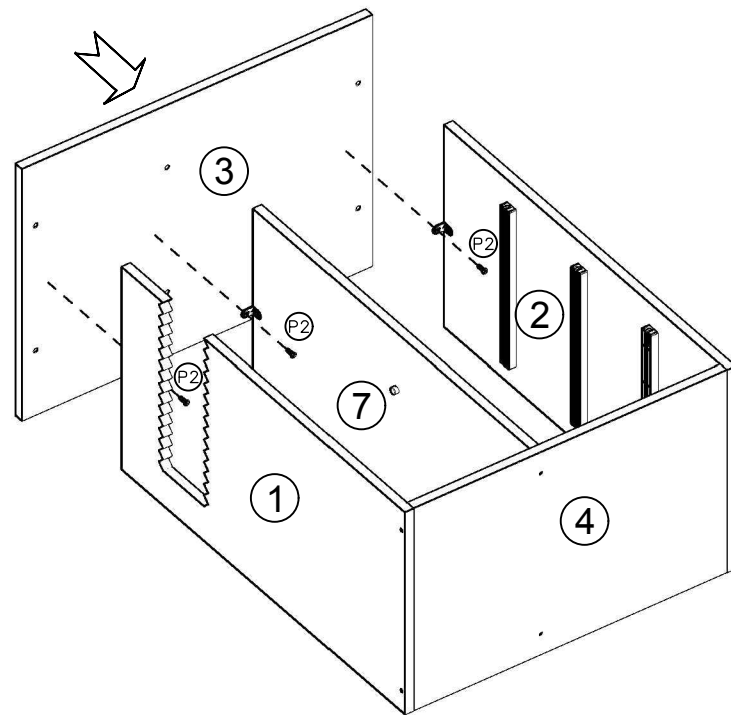


3



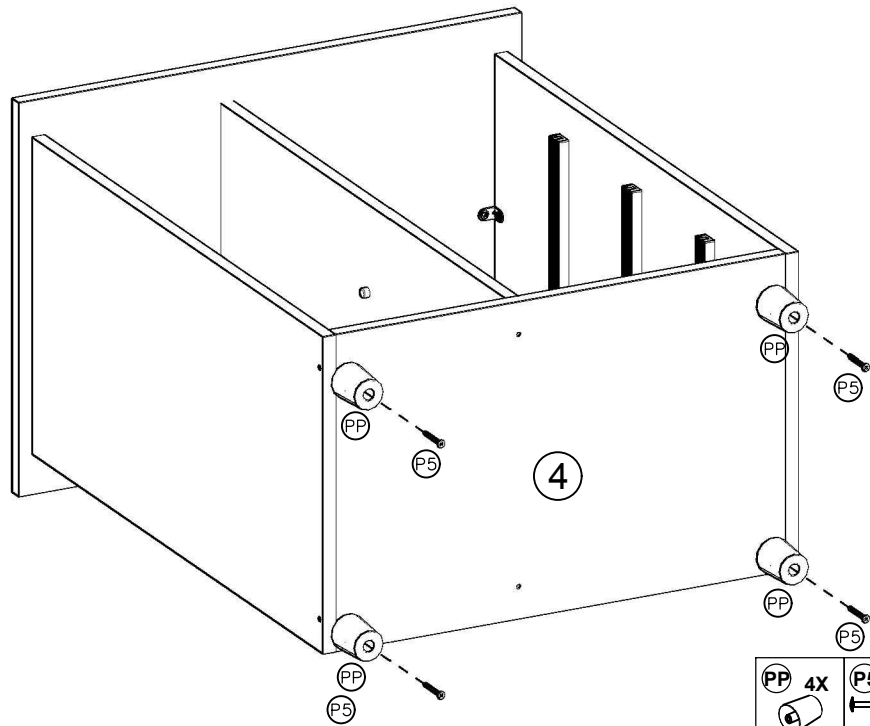
4

FIXE O TAMPO (3).  
FIJE EL TABLERO (3).



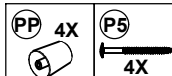
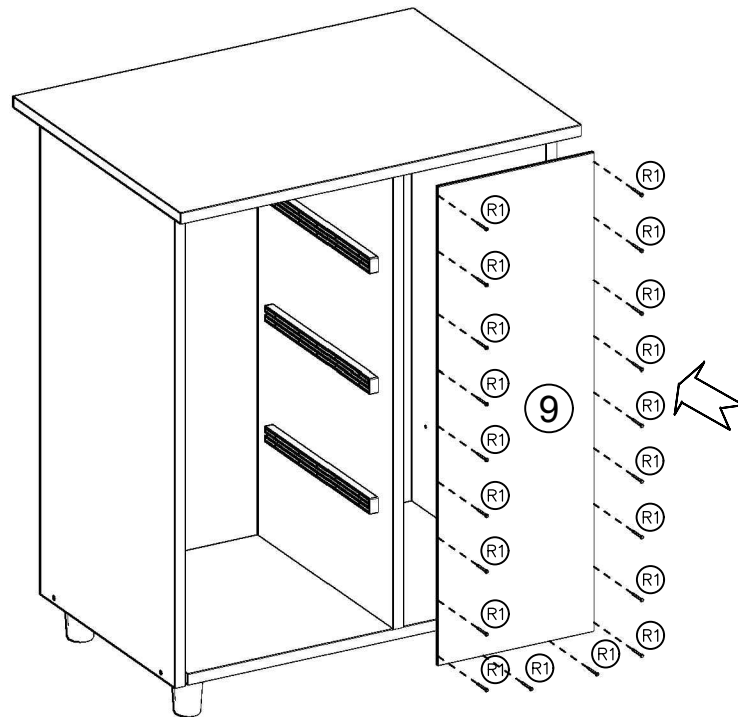
5

COLOQUE OS PÉS "PP".  
PONGA LAS PATAS "PP".



6

COLOQUE AS COSTAS (9).  
PONGA LOS TRASEROS (9).



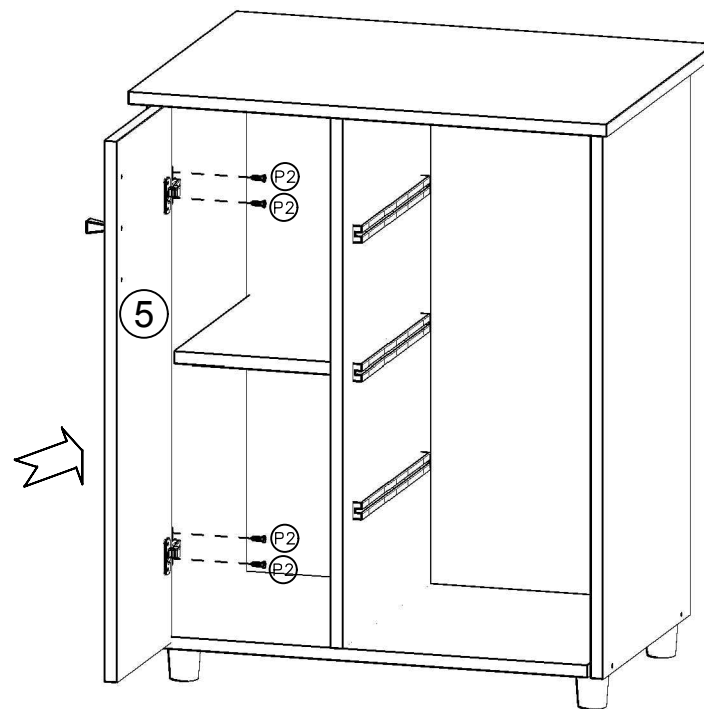
7

**COLOQUE A PRATELEIRA (6).**  
PONGA LA REPISA (6).



8

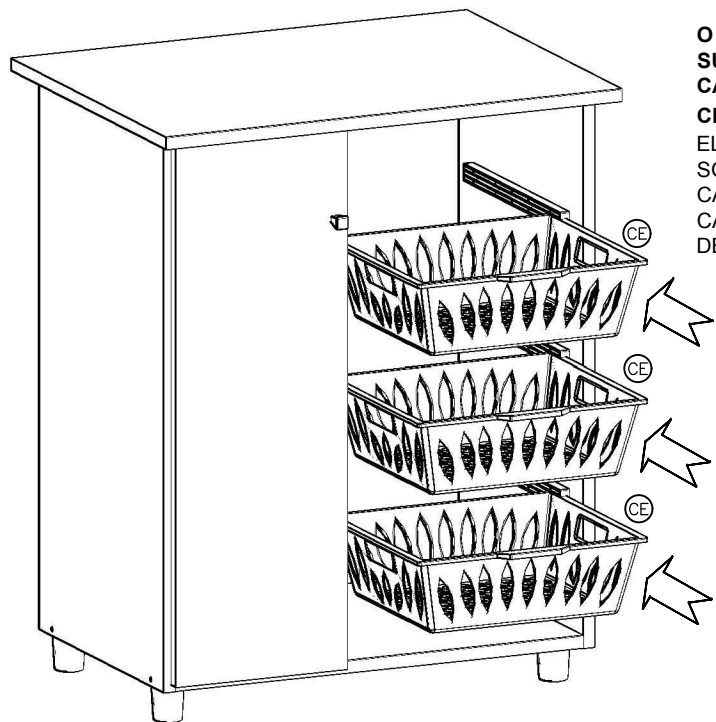
**COLOQUE A PORTA (5).**  
PONGA LA PUERTA (5).



P2  
4X

9

**COLOQUE OS CESTOS "CE".**  
PONGA LAS CANASTAS "CE"



**O PESO MÁXIMO  
SOPORTADO POR  
CADA UM DOS  
CESTOS "CE" É 2KG.**  
EL PESO MÁXIMO  
SOPORTADO POR  
CADA UNA DE LAS  
CANASTAS "CE" ES  
DE 2KG.

