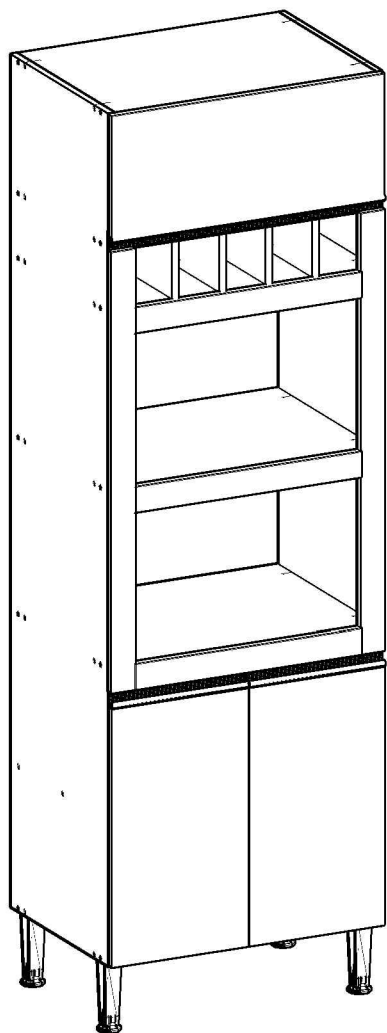
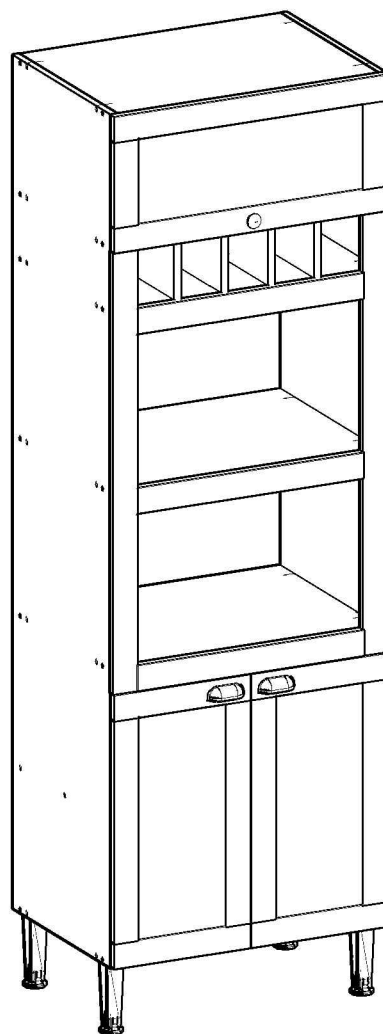


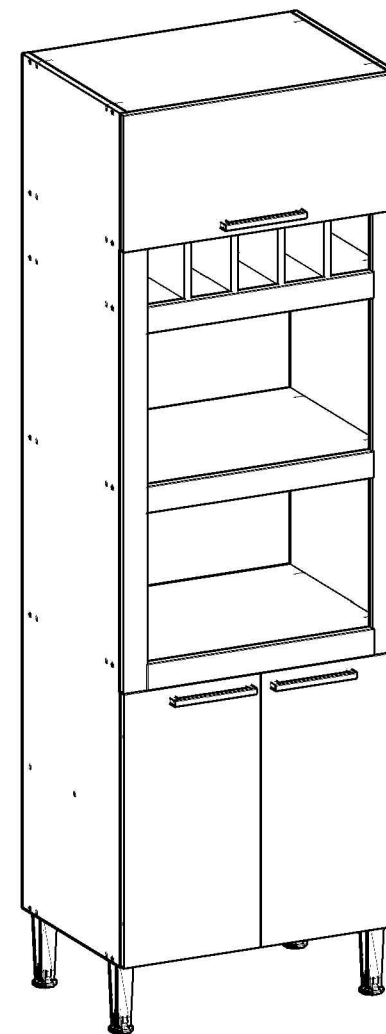
Manual de montagem / Plano de armado



Ref.: 1300M



Ref.: 1300P



Ref.: 1300L

Parabéns! Você comprou um produto de excelente qualidade, fabricado com chapa de madeira de MDP ou MDF, extraída de florestas renováveis. Possui alta resistência e design atual.

Felicitaciones! Usted compró a un producto de excelente calidad, fabricado con placa de madera de MDP o MDF, proveniente de florestas renovables. Tiene alta resistencia y diseño actual.

Antes de montar o móvel, leia com atenção o manual de montagem!

Antes de armar el mueble, lea con atención el manual de ensamble!



ATENÇÃO:
ATENCIÓN:

1) Verifique todas as peças antes de começar a montagem.

Verifique todas las partes antes de empezar el armado.

2) Ao começar a montagem, não apoie as peças na parede.

Al empezar el armado, no apoyes las partes en la pared.

3) Ao colocar as peças e ferragens de lado, cuidado para não perde-las.

Al poner las piezas y herrages a parte, cuidado para no dañarlas.

4) O móvel deve ser montado no chão, para isso, use a própria caixa para proteger e não danificar o piso.

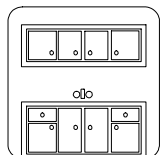
El mueble suele ser armando al piso, para eso, use la propia caja para protegerlo y no dañar al piso.

5) Comece a montagem seguindo as instruções passo a passo.

Comience el armado siguiendo la instrucciones paso a paso.

6) É de responsabilidade do montador seguir as intrucões desse manual, que são fundamentais para a estrutura do móvel.

Es de responsabilidad del armador seguir las instrucciones de este manual, que son fundamentales para la estructura del mueble.



CUIDADOS:
CUIDADOS:

1) A conservação e limpeza deve ser feita com um pano levemente umedecido com água.

La conservación y limpieza debe ser hecha con un trapo levemente humedecido en agua.

2) Não use produtos abrasivos, como saponáceo, detergentes e esponja de aço.

No use productos abrasivos, como saponáceo, detergentes y esponja de acero.

3) Não use cera ou óleo para dar brilho ao móvel.

No use cera o aceites para darle brillo al mueble.




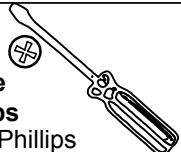
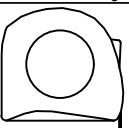
4) Não expor o móvel a interpéries e nem ao calor excessivo.

No exponer el mueble a interperies ni al calor excesivo.

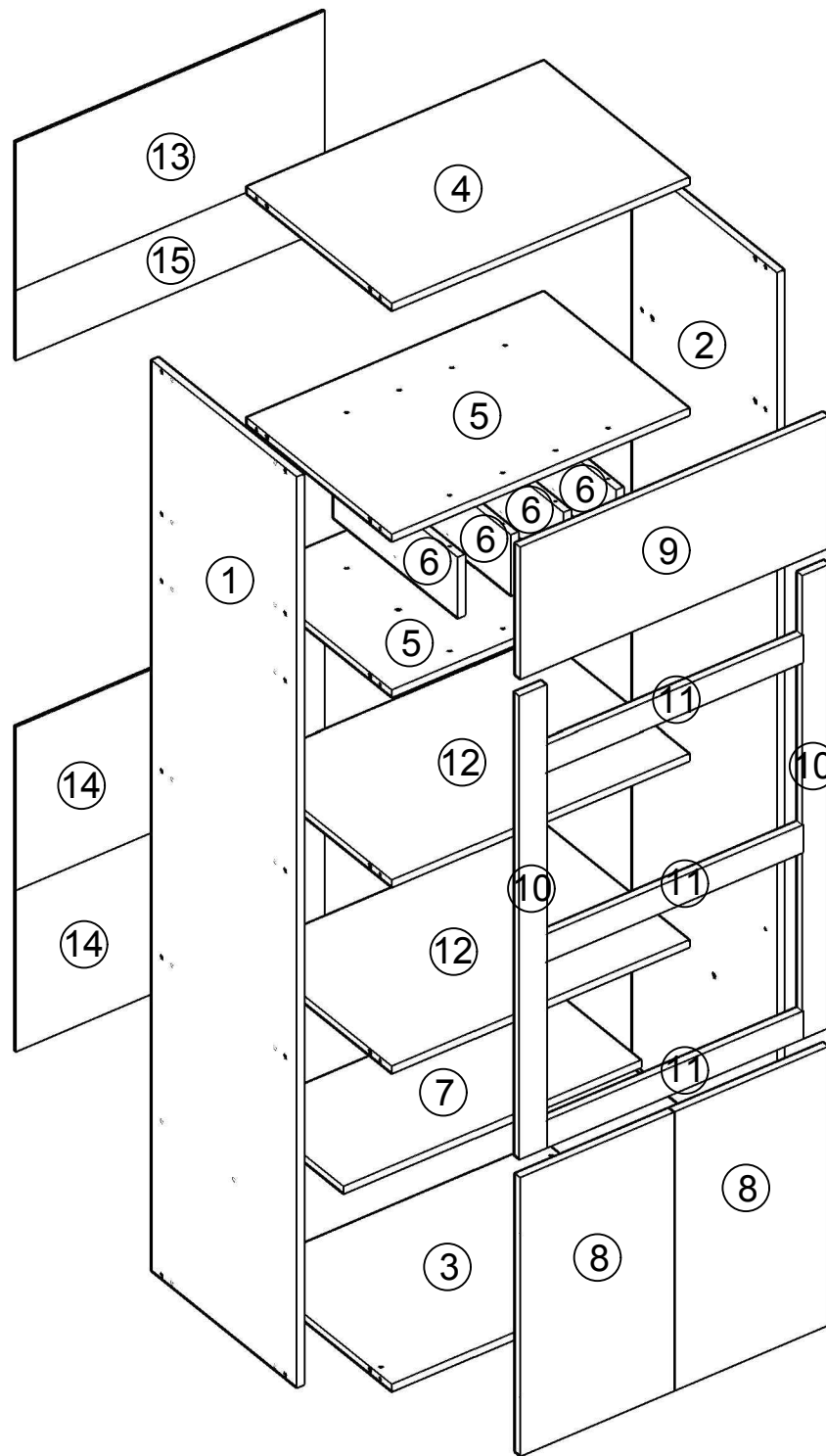
5) Ao terminar a montagem, limpe o ambiente e o móvel.

Al terminar el armado, limpie al ambiente y al mueble.

FERRAMENTAS:
HERRAMIENTAS:

 Parafusadeira Destornillador Eléctrico	 Martelo de borracha Martillo Goma	 Martelo Martillo
 Chave Phillips Llave Phillips	 Trena Cinta métrica	

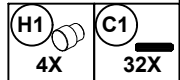
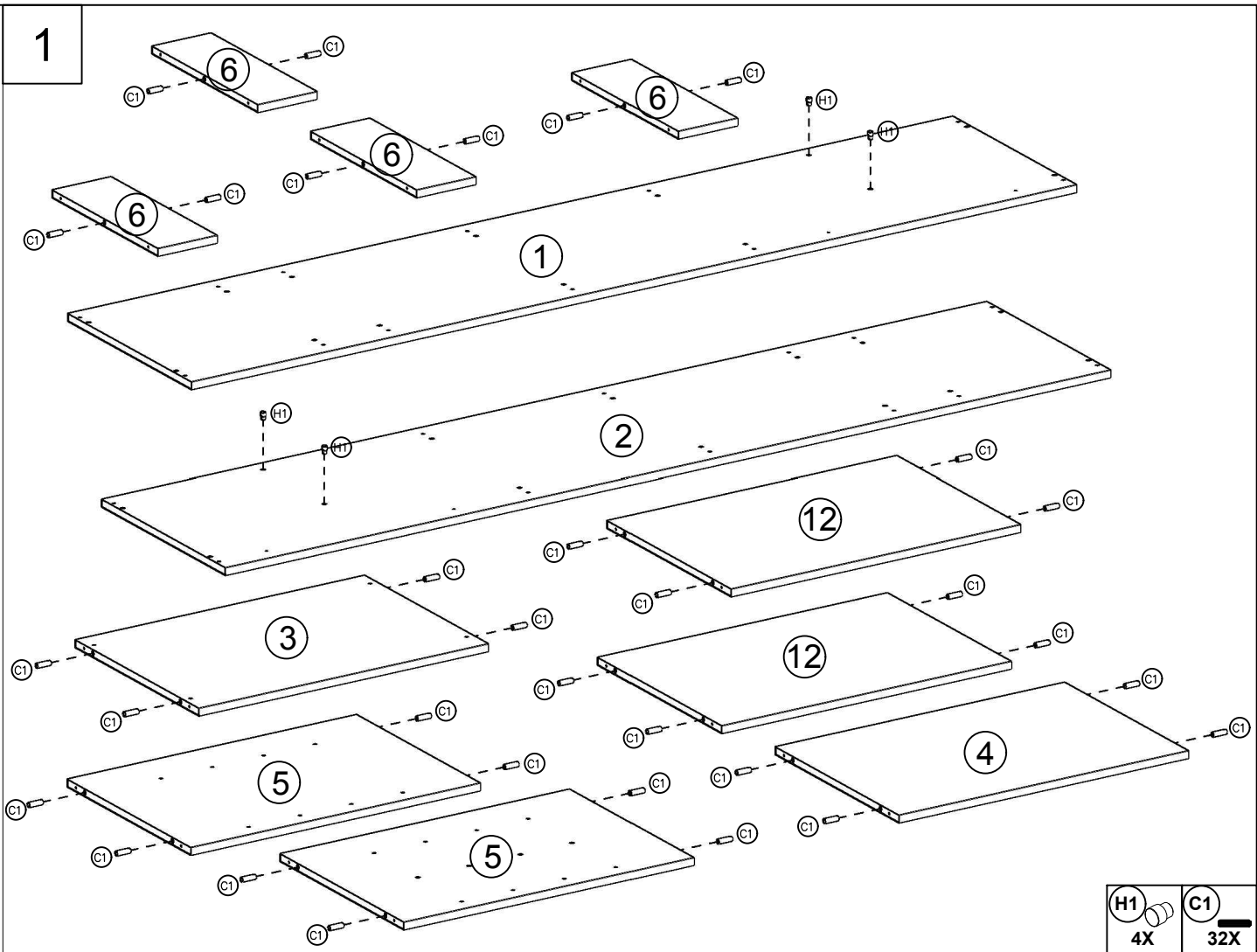
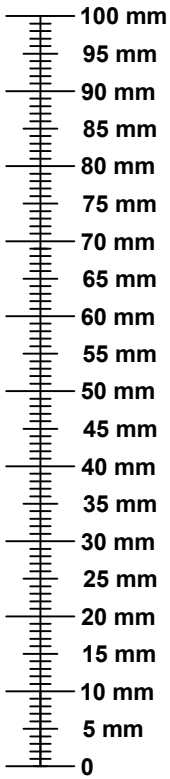
Lista de peças / Lista de piezas		
Nº	Descrição / Descripción	Qtd. Cant.
1	Lateral esquerda / Lateral izquierda	1
2	Lateral direita / Lateral derecha	1
3	Base / Base	1
4	Tampo / Tope	1
5	Tampo garrafeira / Tablero botellero	2
6	Garrafeira / Botellero	4
7	Prateleira / Repisa	1
8	Porta / Puerta	2
9	Porta basculante / Puerta basculante	1
10	Moldura maior / Marco grande	2
11	Moldura menor / Marco pequeño	3
12	Base forno / Base horno	2
13	Costa superior / Trasero superior	1
14	Costa inferior / Trasero bajo	2
15	Costa garrafeira / Trasero botellero	1



LISTA DE FERRAGENS / LISTA DE HERRAJES

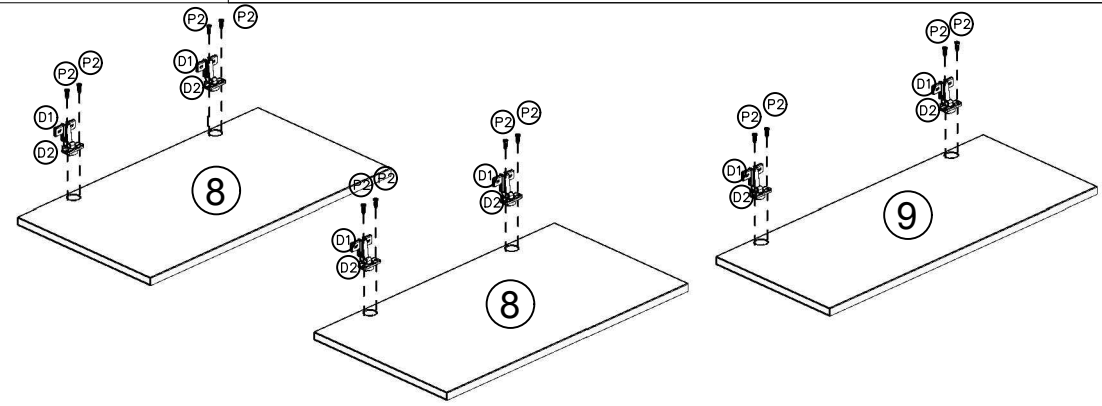
ITEM	DESCRIPÇÃO / DESCRIPCIÓN	QTD. CANT.
C1	CAVILHAS 8X30 CLAVIJS 8X30	32
P1	PARAFUSO 4X50 TORNILLO 4X50	40
P2	PARAFUSO 4X14 TORNILLO 4X14	74
P4	PARAFUSO 3,5X25 TORNILLO 3,5X25	4
P5	PARAFUSO 5X50 TORNILLO 5X50	5
P6	PARAFUSO 3,5X25 TORNILLO 3,5X25	6
D1	CALÇO DE DOBRADIÇA CALZO DE BISAGRA	6
D2	DOBRADIÇA 26mm BISAGRA 26mm	6
GR	GARRA METÁLICA GRAB METALICA	10
PP	PE PATA	4
S1	CHAPA "L" 2 FUROS PLACA "L" 2 AGUJEROS	14
S3	SUPORE DE FIXAÇÃO SOPORTE FIJACIÓN	1
S4	CHAPA RETA 2 FUROS PLACA RETA 2 AGUJEROS	6
R1	PREGO 10X10 CLAVO 10X10	55
CP	CAPA PARA SUPORTE CUBIERTA PARA SOPORTE	1
BA	BUCHA BUSH	1
H1	SUPORE DE PRATELEIRA SOPORTE REPISA	4
PT	PISTÃO PISTÓN	1
U1	PUXADOR TIRADOR	3

USE A RÉGUA PARA IDENTIFICAR OS PARAFUSOS.
UTILICE EL REGUA PARA IDENTIFICAR LOS TORNILLOS.



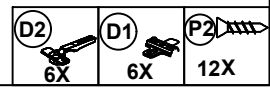
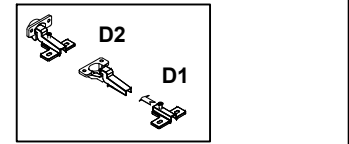
2

Instalação dos puxadores conforme modelo adquirido, siga os passos no manual dos puxadores.
 Instalación de las manijas según el modelo adquirido, seguir los pasos del manual de manijas.

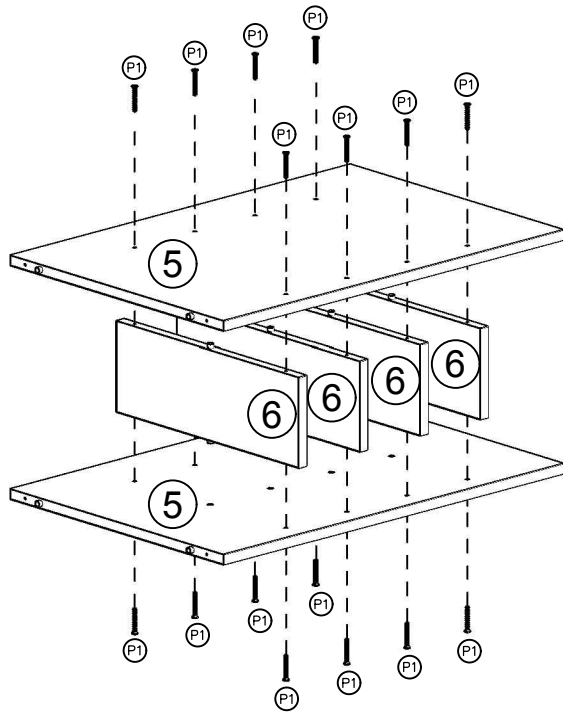


Fixação da peça "D2" na peça "D1", para na sequência fixar o conjunto da dobradiça na porta.

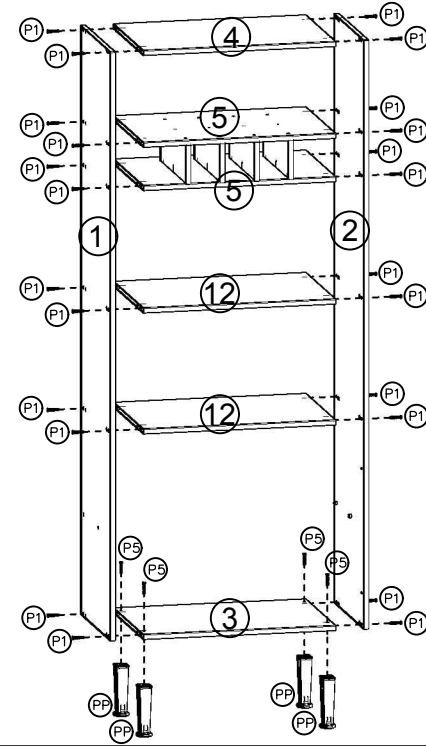
Fijación de la pieza "D2" en la pieza "D1", para después fijar el conjunto de la bisagra en la puerta.



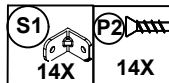
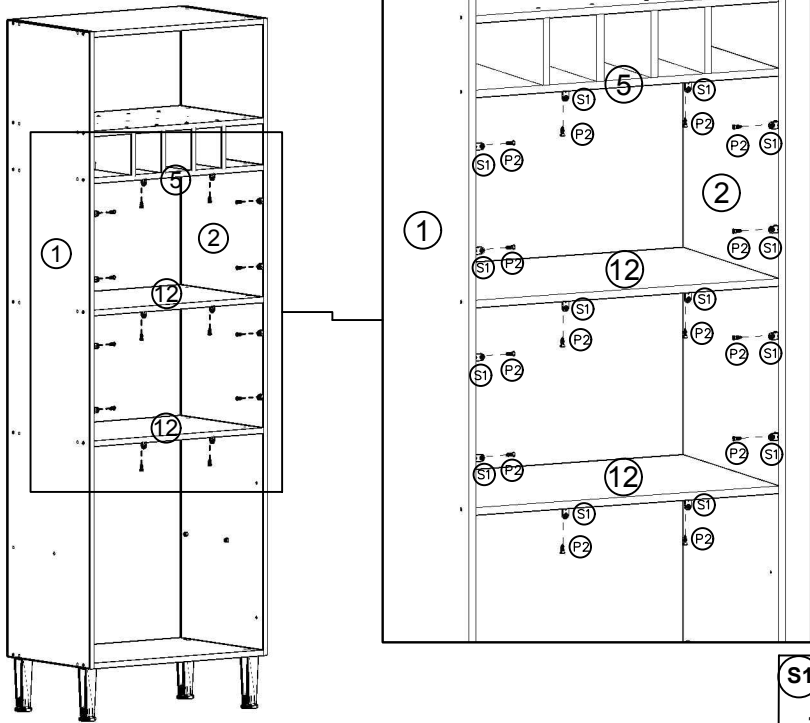
3



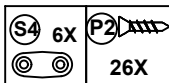
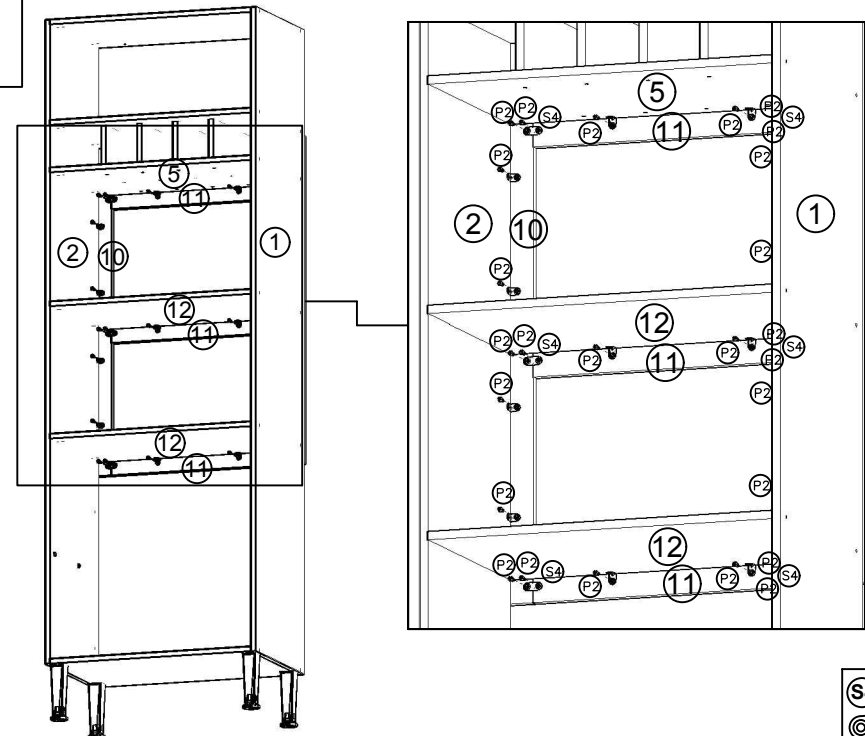
4



5

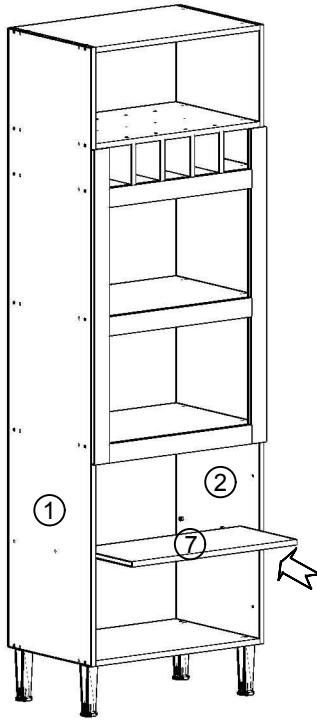


6



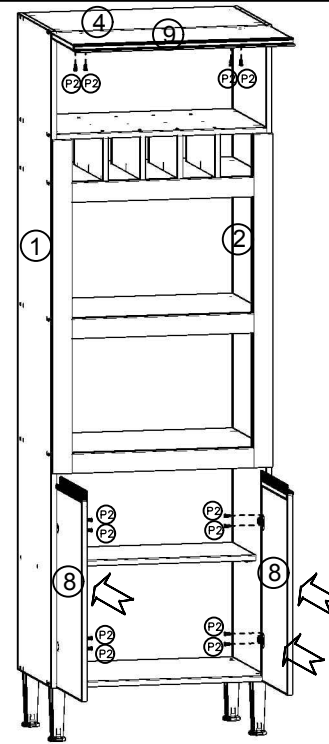
7

COLOQUE A PRETELEIRA (7)
PONGA LA REPIISA (7)

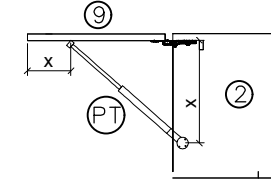


8

COLOQUE AS PORTAS (8 Y 9)
PONGA LAS PUERTAS (8 Y 9)



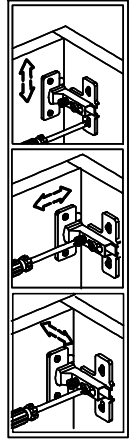
Fixação do pistão
Fijación del pistón



A fixação do pistão deve ser realizada de acordo com o manual que ocorre na embalagem deste acessório, devendo ser realizada na porta basculante (9).

La fijación del pistón debe ser hecha de acuerdo con el manual que viene dentro de la embalaje del accesorio, debiendo ser hecha en la puerta basculante (9).

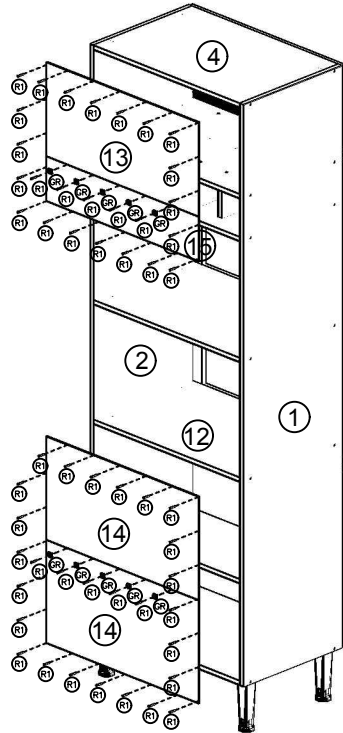
REGULAGEM DAS PORTAS
AJUSTE DE LAS PUERTAS



P2 12X
PT 1X

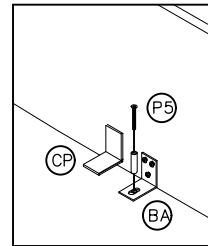
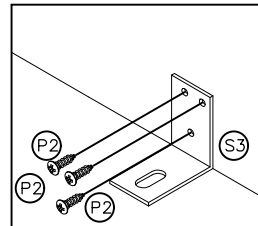
9

COLOQUE AS COSTAS (13, 14 E 15)
E FIXE O MÓVEL NA PAREDE
PONGA LOS TRASEROS (13, 14 E 15)
Y FIJE EL MUEBLE EN LA PARED



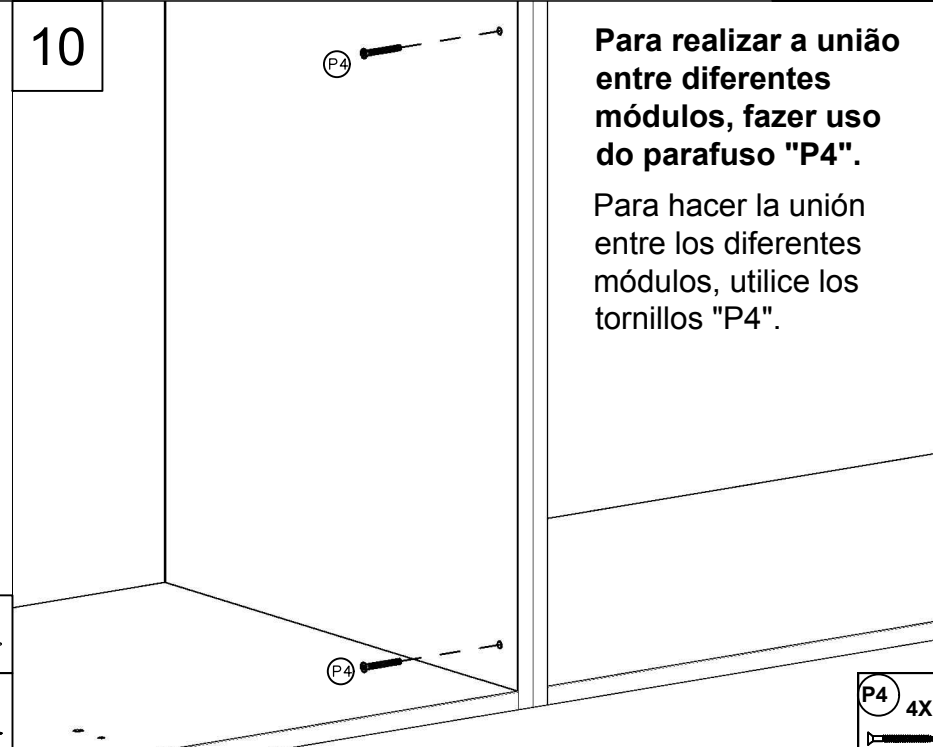
Realizar a fixação do móvel na parede através dos suportes de fixação (S3), bucha alvenaria (BA) e dos parafusos alvenaria (P5), devendo ser realizada na parte superior do móvel.

Realizar la fijación del mueble en la pared a través de los soportes de fijación (S3), bush (BA) y tornillos (P5). Se debe realizar en la parte superior del mueble.



CP 1X	P2 3X	BA 1X	S3 1X
P5 1X	GR 10X	R1 55X	

10



Para realizar a união entre diferentes módulos, fazer uso do parafuso "P4".

Para hacer la unión entre los diferentes módulos, utilice los tornillos "P4".

P4 4X

Instalação do puxador. Instalación del tirador

Siga a instrução de montagem do puxador segundo o modelo adquirido. Utilizando as respectivas ferragens.

Siga las instrucciones de montaje del tirador según el modelo adquirido. Usar correctamente la herraje.

