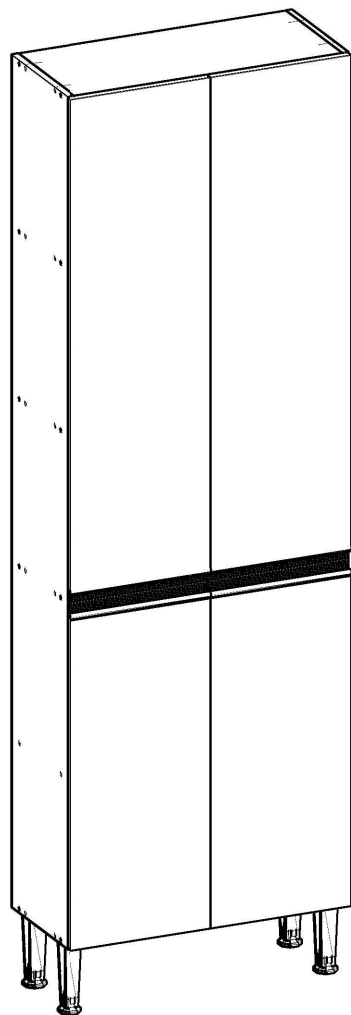


Manual de montagem / Plano de armado



Ref.: 1206

Antes de começar a montagem certifique-se que as caixas estão em perfeitas condições.

Antes de empezar el armado asegúrese que las cajas estén en perfectas condiciones.



Parabéns! Você comprou um produto de excelente qualidade, fabricado com chapa de madeira de MDP ou MDF, extraída de florestas renováveis. Possui alta resistência e design atual.

Felicitaciones! Usted compró a un producto de excelente calidad, fabricado con placa de madera de MDP o MDF, proveniente de florestas renovables. Tiene alta resistencia y diseño actual.

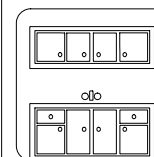
Antes de montar o móvel, leia com atenção o manual de montagem!

Antes de armar el mueble, lea con atención el manual de ensamble!



ATENÇÃO:
ATENCIÓN:

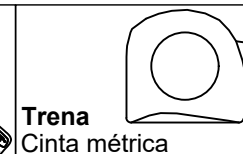
- 1) Verifique todas as peças antes de começar a montagem.**
Verifique todas las partes antes de empezar el armado.
- 2) Ao começar a montagem, não apoie as peças na parede.**
Al empezar el armado, no apoyes las partes en la pared.
- 3) Ao colocar as peças e ferragens de lado, cuidado para não perde-las.**
Al poner las piezas y herrages a parte, cuidado para no dañarlas.
- 4) O móvel deve ser montado no chão, para isso, use a própria caixa para proteger e não danificar o piso.**
El mueble suele ser armado al piso, para eso, use la propia caja para protegerlo y no dañar al piso.
- 5) Comece a montagem seguindo as instruções passo a passo.**
Comience el armado siguiendo la instrucciones paso a paso.
- 6) É de responsabilidade do montador seguir as intruções desse manual, que são fundamentais para a estrutura do móvel.**
Es de responsabilidad del armador seguir las instrucciones de este manual, que son fundamentales para la estructura del mueble.



CUIDADOS:
CUIDADOS:

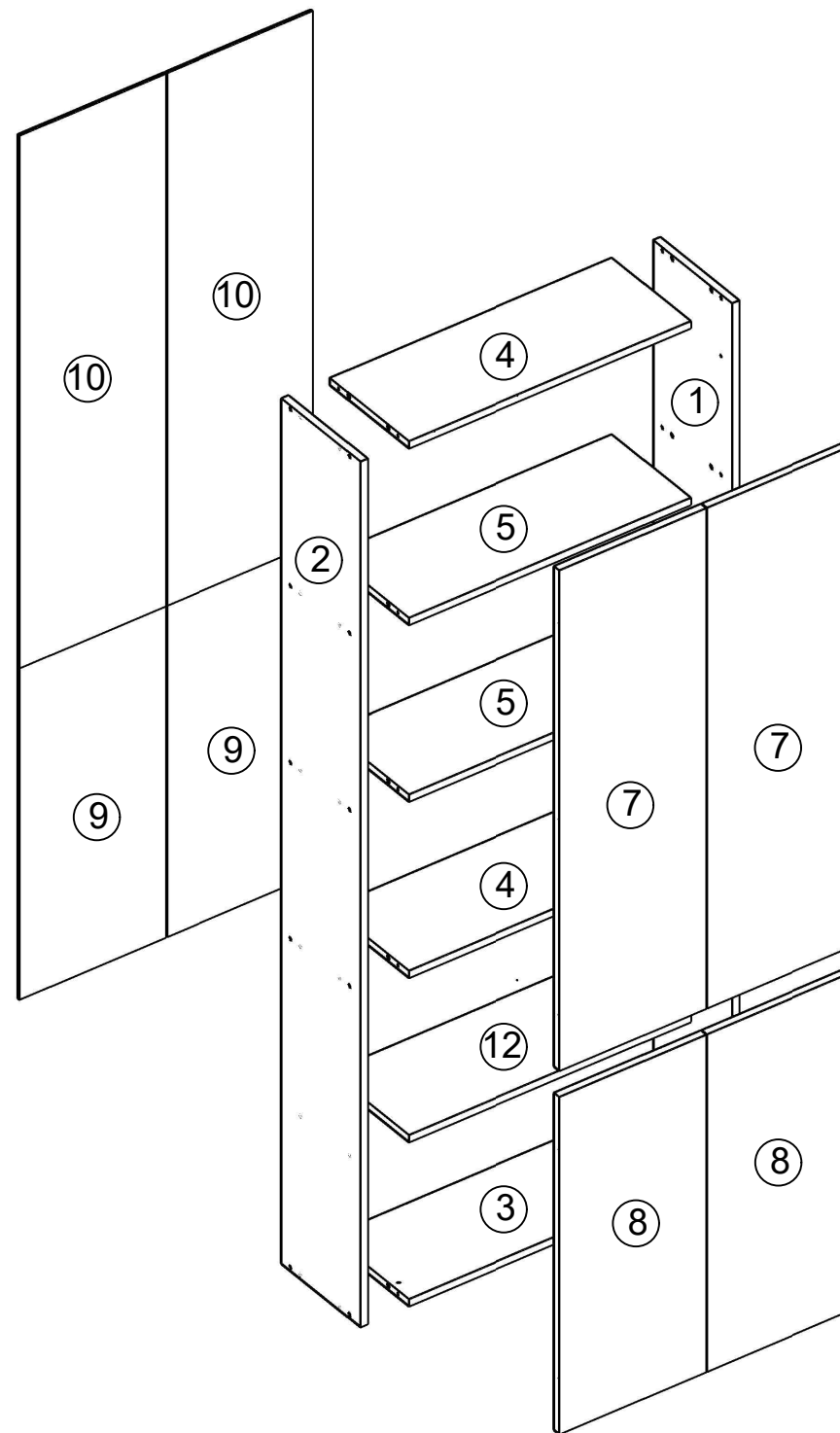
- 1) A conservação e limpeza deve ser feita com um pano levemente umedecido com água.**
La conservación y limpieza debe ser hecha con un trapo levemente humedecido en agua.
- 2) Não use produtos abrasivos, como saponáceo, detergentes e esponja de aço.**
No use productos abrasivos, como saponáceo, detergentes y esponja de acero.
- 3) Não use cera ou óleo para dar brilho ao móvel.**
No use cera o aceites para darle brillo al mueble.
- 4) Não expor o móvel a interperies e nem ao calor excessivo.**
No exponer el mueble a interperies ni al calor excesivo.
- 5) Ao terminar a montagem, limpe o ambiente e o móvel.**
Al terminar el armado, limpie al ambiente y al mueble.

FERRAMENTAS:
HERRAMIENTAS:



Lista de peças / Lista de piezas

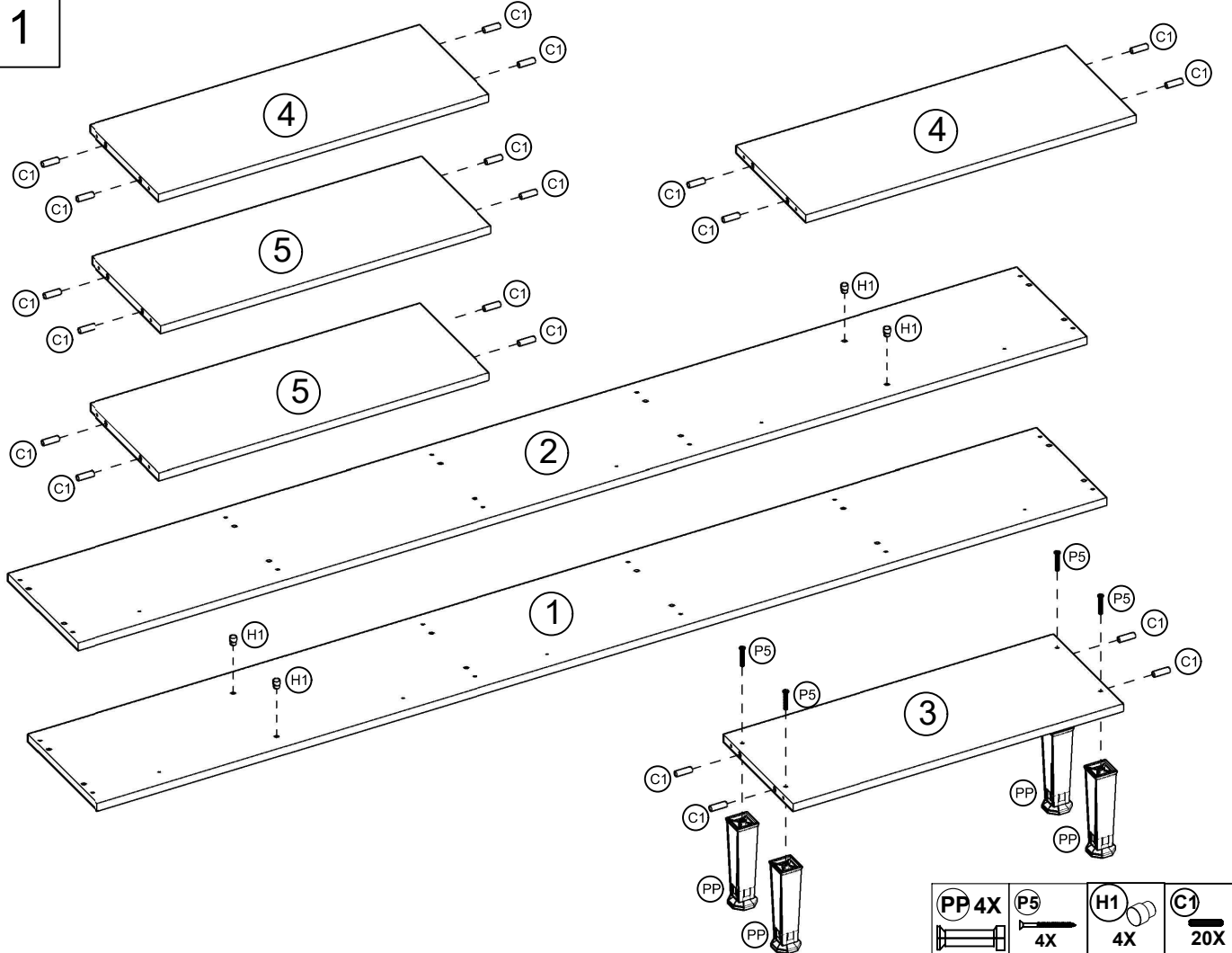
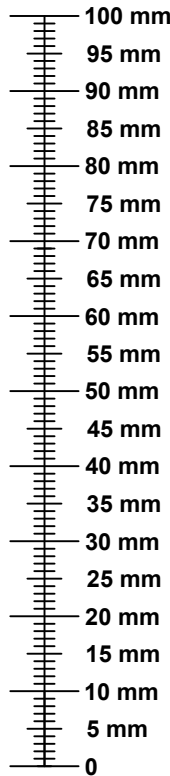
Nº	Descrição / Descripción	Qtd. Cant.
1	Lateral direita / Lateral derecha	1
2	Lateral esquerda / Lateral izquierda	1
3	Base / Base	1
4	Tampo / Tope	2
5	Prateleira / Repisa	2
7	Porta de vidro / Puerta de vidrio	2
8	Porta inferior / Puerta inferior	2
9	Costa inferior / Trasero inferior	2
10	Costa superior / Trasero superior	2
12	Prateleira móvel / Repisa mueble	1



LISTA DE FERRAGENS / LISTA DE HERRAJES

ITEM	DESCRIPÇÃO / DESCRIPCIÓN	QTD. CANT.
C1	CAVILHAS 8X30 CLAVILIAS 8X30	20
P1	PARAFUSO 4X50 TORNILLO 4X50	20
P2	PARAFUSO 4X14 TORNILLO 4X14	51
P4	PARAFUSO 3,5X25 TORNILLO 3,5X25	4
P5	PARAFUSO 5X50 TORNILLO 5X50	5
R1	PREGO 10X10 CLAVO 10X10	56
H1	SUPOORTE DE PRATELEIRA SOPORTE REPISA	4
B1	PERFIL H PERFIL H	1
D1	CALÇO DE DOBRADIÇA CALZO DE BISAGRA	10
D2	DOBRADIÇA 26mm BISAGRA 26mm	10
U1	PUXADOR TIRADOR	4
GR	GARRA METÁLICA GRAB METALICA	6
PP	PÉ PATA	4
S3	SOPORTE DE FIXAÇÃO SOPORTE FIJACION	1
CP	CAPA PARA SUPORTE CUBIERTA PARA SOPORTE	1
BU	BUCHA TACO	1

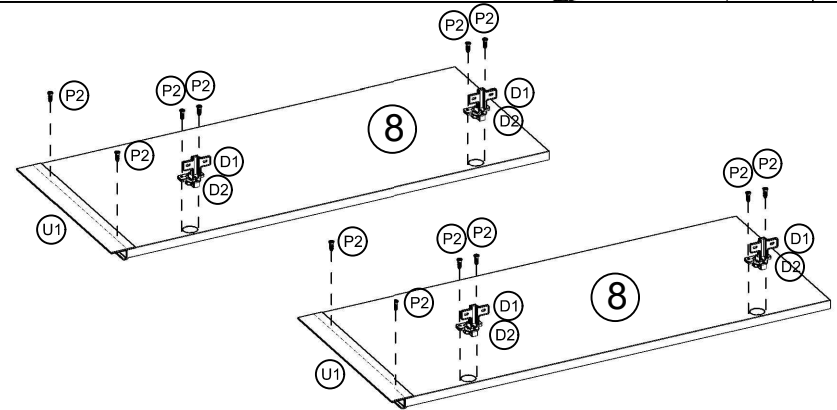
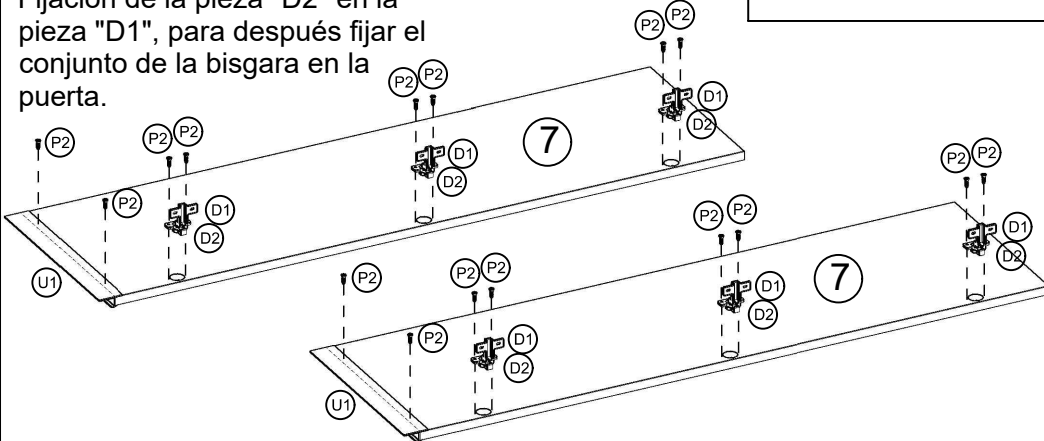
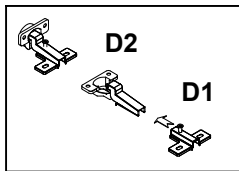
USE A RÉGUA PARA IDENTIFICAR OS PARAFUSOS.
UTILICE EL REGUA PARA IDENTIFICAR LOS TORNILLOS.



2

Fixação da peça "D2" na peça "D1", para na sequência fixar o conjunto da dobradiça na porta.

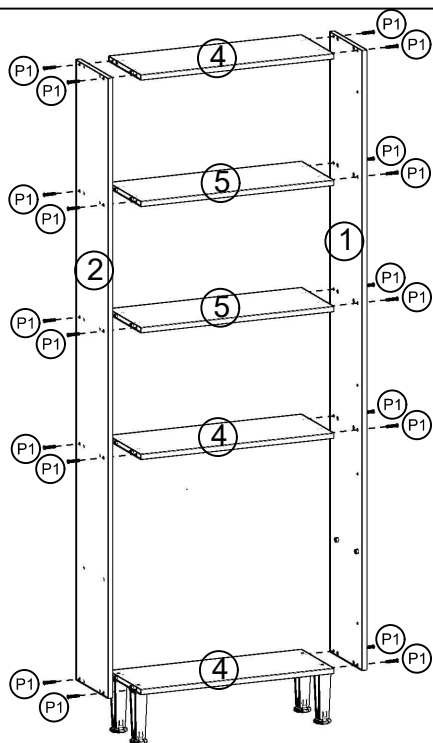
Fijación de la pieza "D2" en la pieza "D1", para después fijar el conjunto de la bisagra en la puerta.



PP 4X	P5 4X	H1 4X	C1 20X
-------	-------	-------	--------

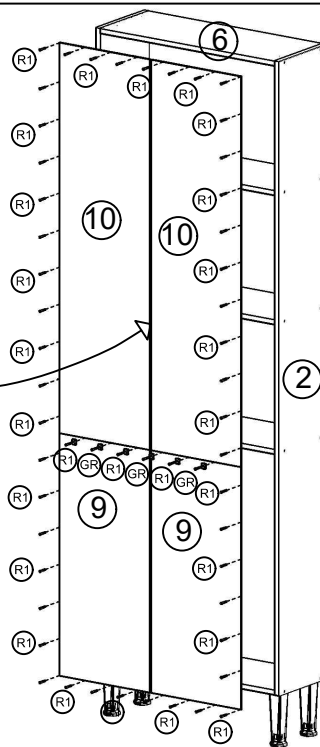
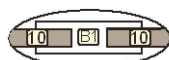
D1 10X	U1 4X
D2 10X	P2 28X

3



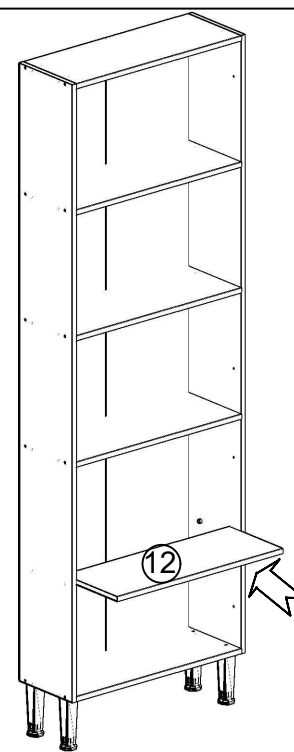
4

COLOQUE AS COSTAS (9 E 10)
PONGA LOS TRASEROS (9 E 10)



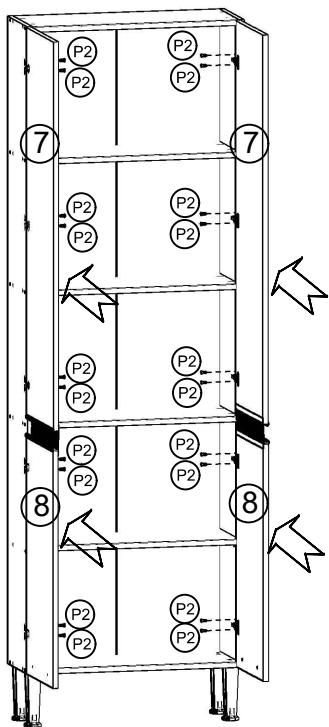
5

COLOQUE A PRATELEIRA (4)
PONGA LA REPISA (4)

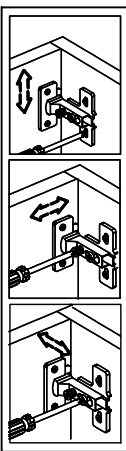


6

COLOQUE AS PORTAS (7 E 8)
PONGA LAS PUERTAS (7 E 8)

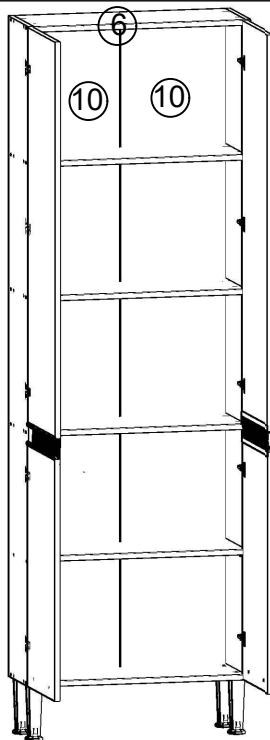


REGULAGEM DAS PORTAS
AJUSTE DE LAS PUERTAS



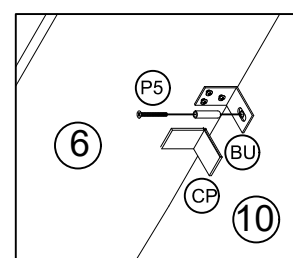
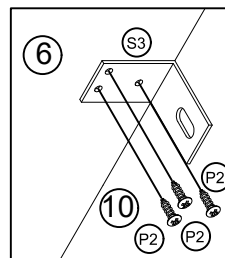
7

FIXE O MÓVEL NA PAREDE
FIJE EL MUEBLE EN LA PARED



Realizar a fixação do móvel na parede através dos suportes de fixação (S3), bucha alvenaria (BU) e dos parafusos alvenaria (P5), devendo ser realizada na parte superior do móvel.

Realizar la fijación del mueble en la pared a través de los soportes de fijación (S3), taco (BU) y tornillos (P5). Se debe realizar en la parte superior del mueble.



8

Para realizar a união entre diferentes módulos, fazer uso do parafuso "P4".

Para hacer la unión entre los diferentes módulos, utilice los tornillos "P4".

