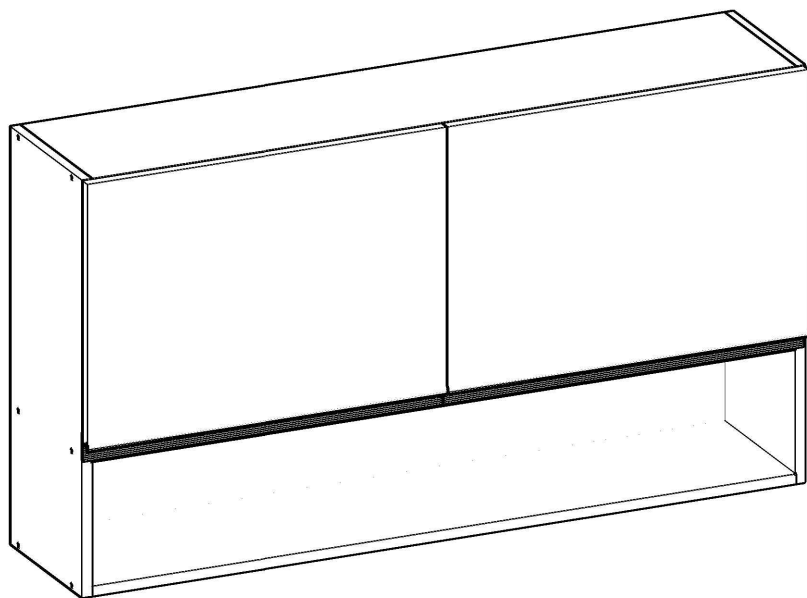


Manual de montagem / Plano de armado



Ref.: 1202

Antes de começar a montagem certifique-se que as caixas estão em perfeitas condições.

Antes de empezar el armado asegúrese que las cajas estén en perfectas condiciones.



Parabéns! Você comprou um produto de excelente qualidade, fabricado com chapa de madeira de MDP ou MDF, extraída de florestas renováveis. Possui alta resistência e design atual.

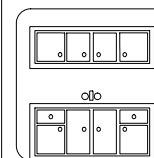
Felicitaciones! Usted compró a un producto de excelente calidad, fabricado con placa de madera de MDP o MDF, proveniente de florestas renovables. Tiene alta resistencia y diseño actual.

Antes de montar o móvel, leia com atenção o manual de montagem!
Antes de armar el mueble, lea con atención el manual de ensamble!



ATENÇÃO:
ATENCIÓN:

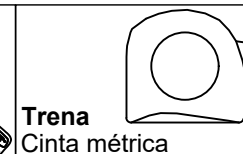
- 1) Verifique todas as peças antes de começar a montagem.**
Verifique todas las partes antes de empezar el armado.
- 2) Ao começar a montagem, não apoie as peças na parede.**
Al empezar el armado, no apoyes las partes en la pared.
- 3) Ao colocar as peças e ferragens de lado, cuidado para não perde-las.**
Al poner las piezas y herrages a parte, cuidado para no dañarlas.
- 4) O móvel deve ser montado no chão, para isso, use a própria caixa para proteger e não danificar o piso.**
El mueble suele ser armado al piso, para eso, use la propia caja para protegerlo y no dañar al piso.
- 5) Comece a montagem seguindo as instruções passo a passo.**
Comience el armado siguiendo la instrucciones paso a paso.
- 6) É de responsabilidade do montador seguir as intrucões desse manual, que são fundamentais para a estrutura do móvel.**
Es de responsabilidad del armador seguir las instrucciones de este manual, que son fundamentales para la estructura del mueble.



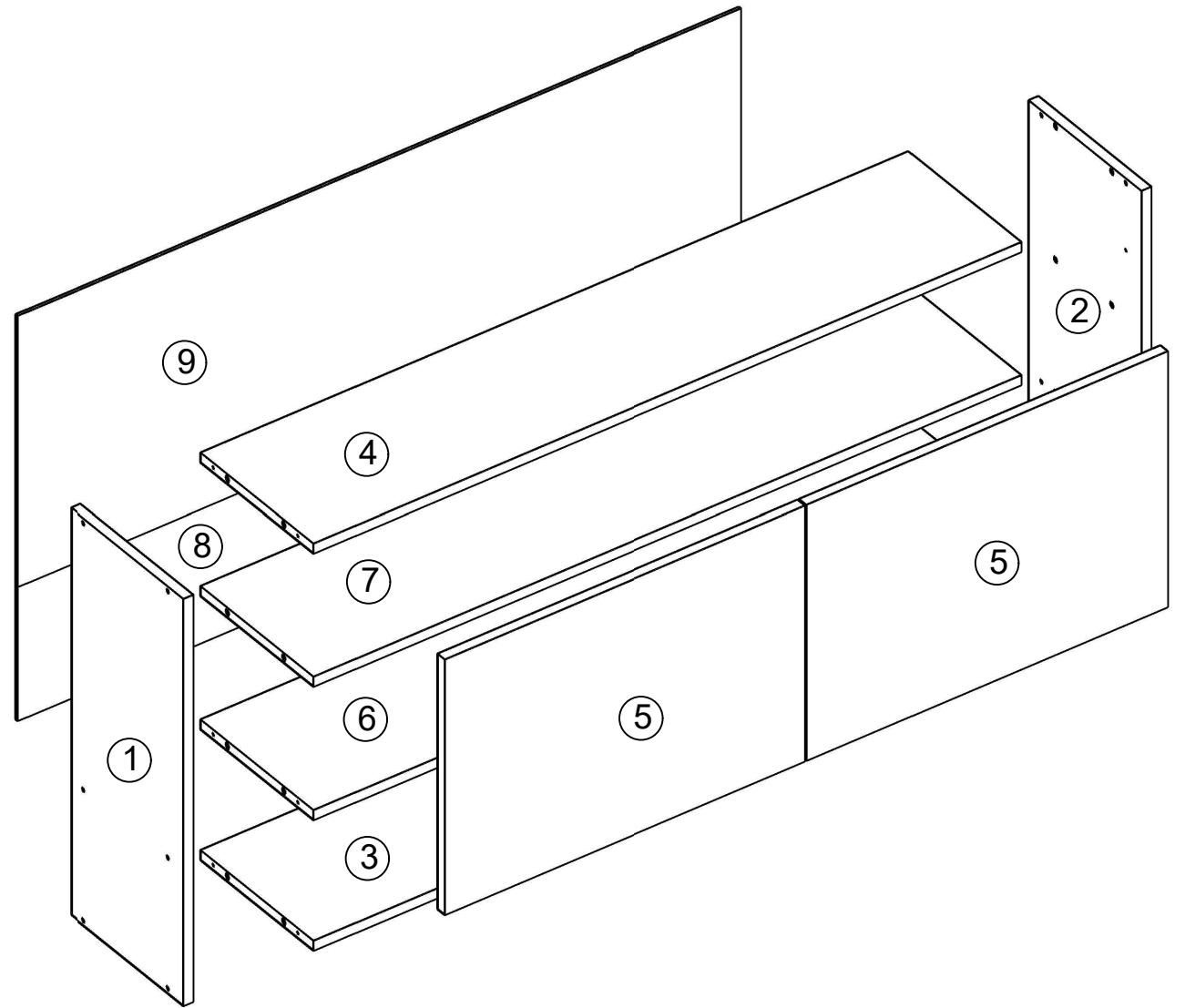
CUIDADOS:
CUIDADOS:

- 1) A conservação e limpeza deve ser feita com um pano levemente umedecido com água.**
La conservación y limpieza debe ser hecha con un trapo levemente humedecido en agua.
- 2) Não use produtos abrasivos, como saponáceo, detergentes e esponja de aço.**
No use productos abrasivos, como saponáceo, detergentes y esponja de acero.
- 3) Não use cera ou óleo para dar brilho ao móvel.**
No use cera o aceites para darle brillo al mueble.
- 4) Não expor o móvel a interpéries e nem ao calor excessivo.**
No exponer el mueble a interperies ni al calor excesivo.
- 5) Ao terminar a montagem, limpe o ambiente e o móvel.**
Al terminar el armado, limpie al ambiente y al mueble.

FERRAMENTAS:
HERRAMIENTAS:



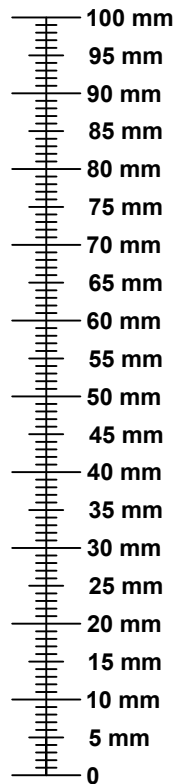
Lista de peças / Lista de piezas		
Nº	Descrição / Descripción	Qtd. Cant.
1	Lateral esquerda / Lateral izquierda	1
2	Lateral direita / Lateral derecha	1
3	Base / Base	2
4	Tampo / Tope	1
5	Porta / Puerta	2
6	Divisória / Divisoria	1
7	Prateleira / Repisa	1
8	Costa inferior / Trasero inferior	1
9	Costa superior / Trasero superior	1



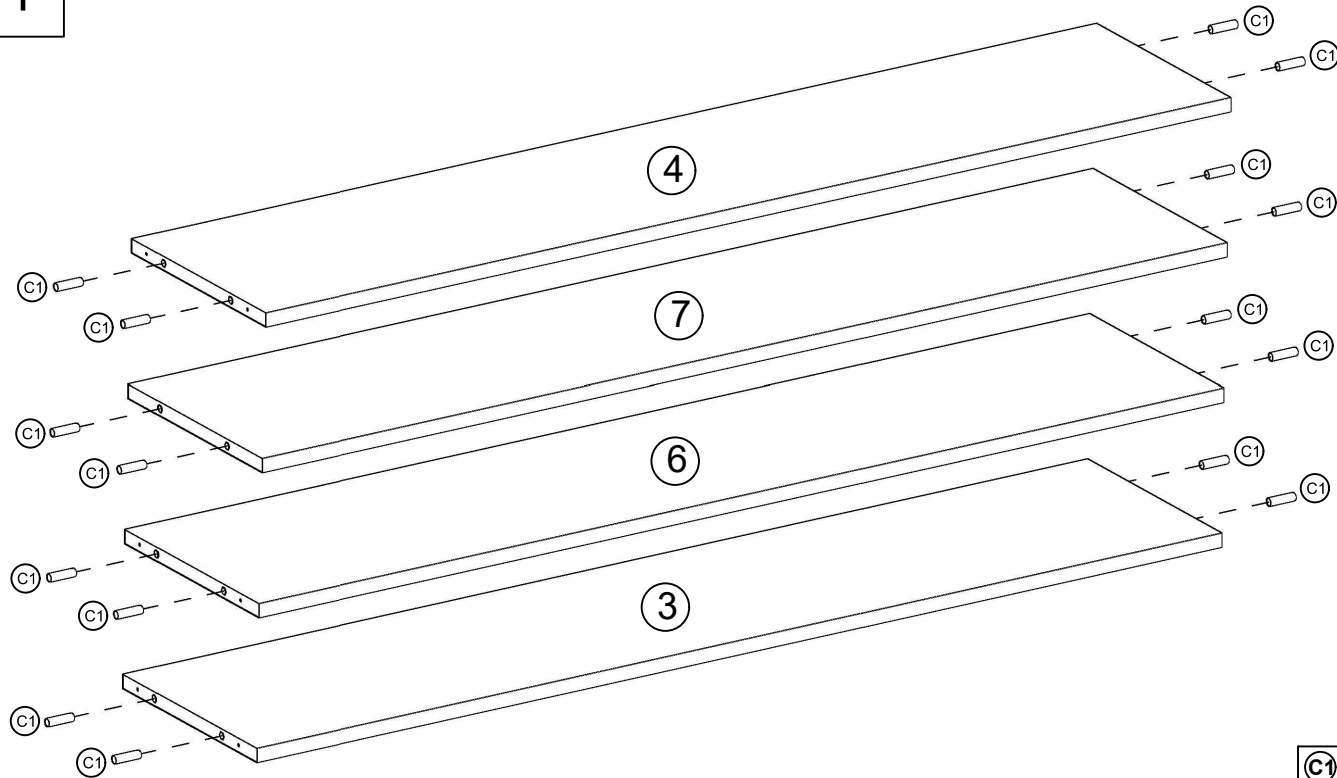
LISTA DE FERRAGENS / LISTA DE HERRAJES

ITEM	DESCRÇÃO / DESCRIPCIÓN	QTD. CANT.
C1	CAVILHAS 8X30 CLAVIJAS 8X30	16
P1	PARAFUSO 4X50 TORNILLO 4X50	12
P2	PARAFUSO 4X14 TORNILLO 4X14	26
P4	PARAFUSO 3,5X25 TORNILLO 3,5X25	2
P5	PARAFUSO 5X50 TORNILLO 5X50	2
D3	CALÇO DE DOBRADIÇA CALZO DE BISAGRA	4
D4	DOBRADIÇA 35mm BISAGRA 35mm	4
R1	PREGO 10X10 CLAVO 10X10	45
GR	GARRA METÁLICA GRAB METALICA	5
U1	PUXADOR TIRADOR	2
S3	SUPORTE DE FIXAÇÃO SOPORTE DE FIJACIÓN	2
CP	CAPA PARA SUPORTE TAPA PARA SOPORTE	2
BA	BUCHA BUSH	2

USE A RÉGUA PARA IDENTIFICAR OS PARAFUSOS
UTILICE EL REGUA PARA IDENTIFICAR LOS TORNILLOS

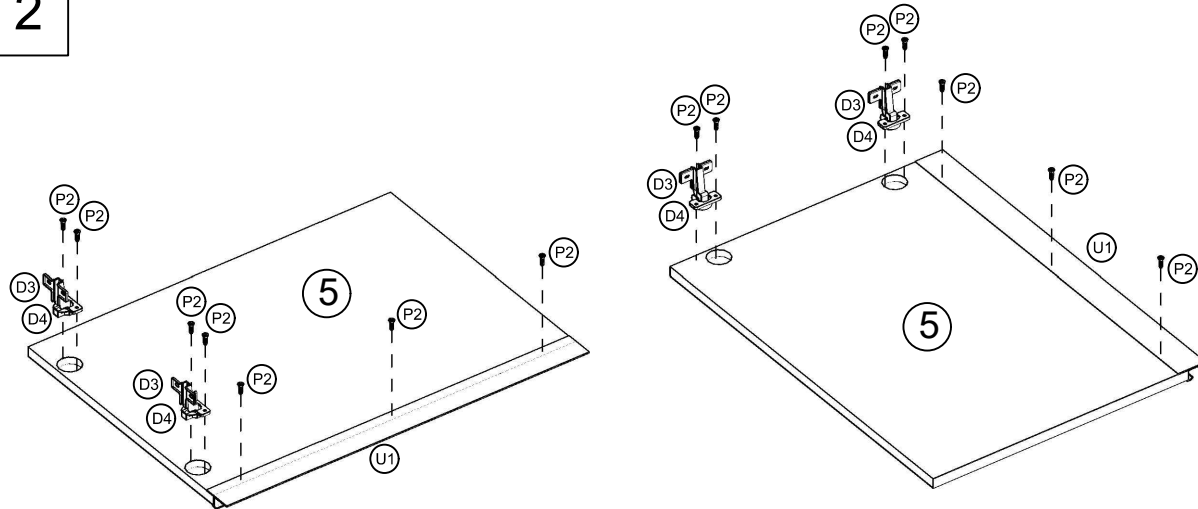


1



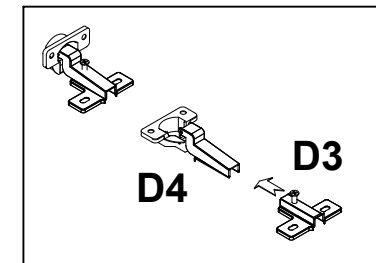
C1
16X

2



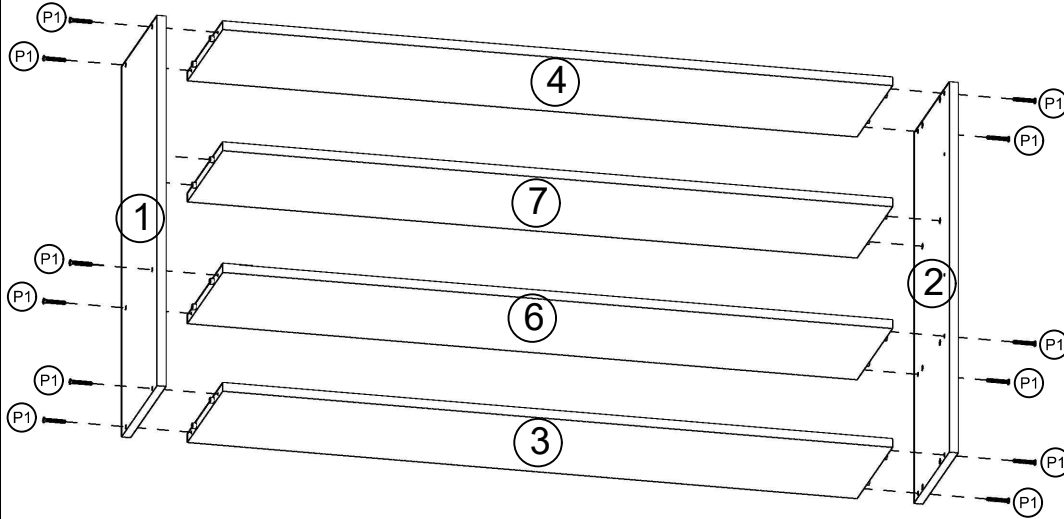
Fixação da peça "D4" na
peça "D3", para em
seguida fixar o conjunto
da dobradiça na porta.

Fijación de la pieza "D4" a
la pieza "D3", para en
seguida fijar el conjunto de
la bisagra en la puerta.



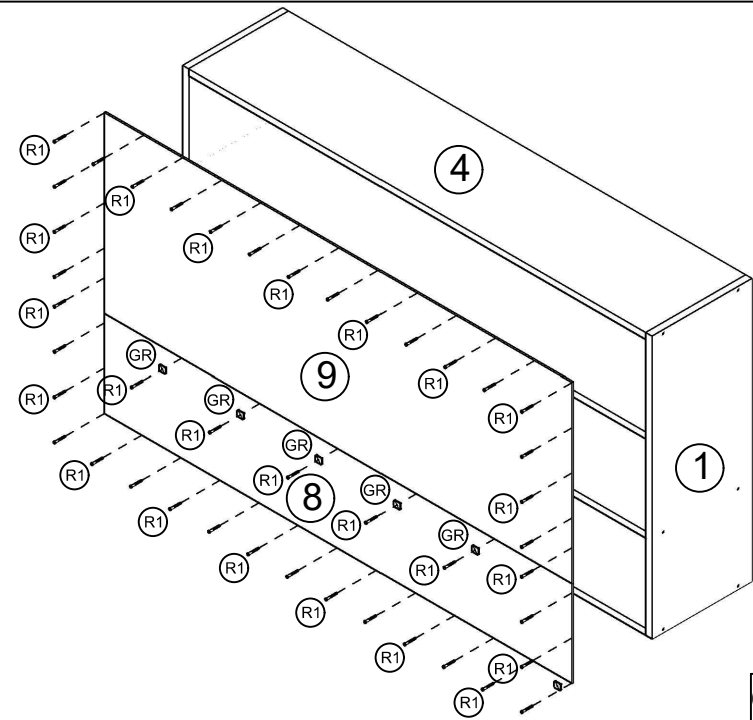
U1 2X
D4 4X
D3 4X
P2 14X

3



4

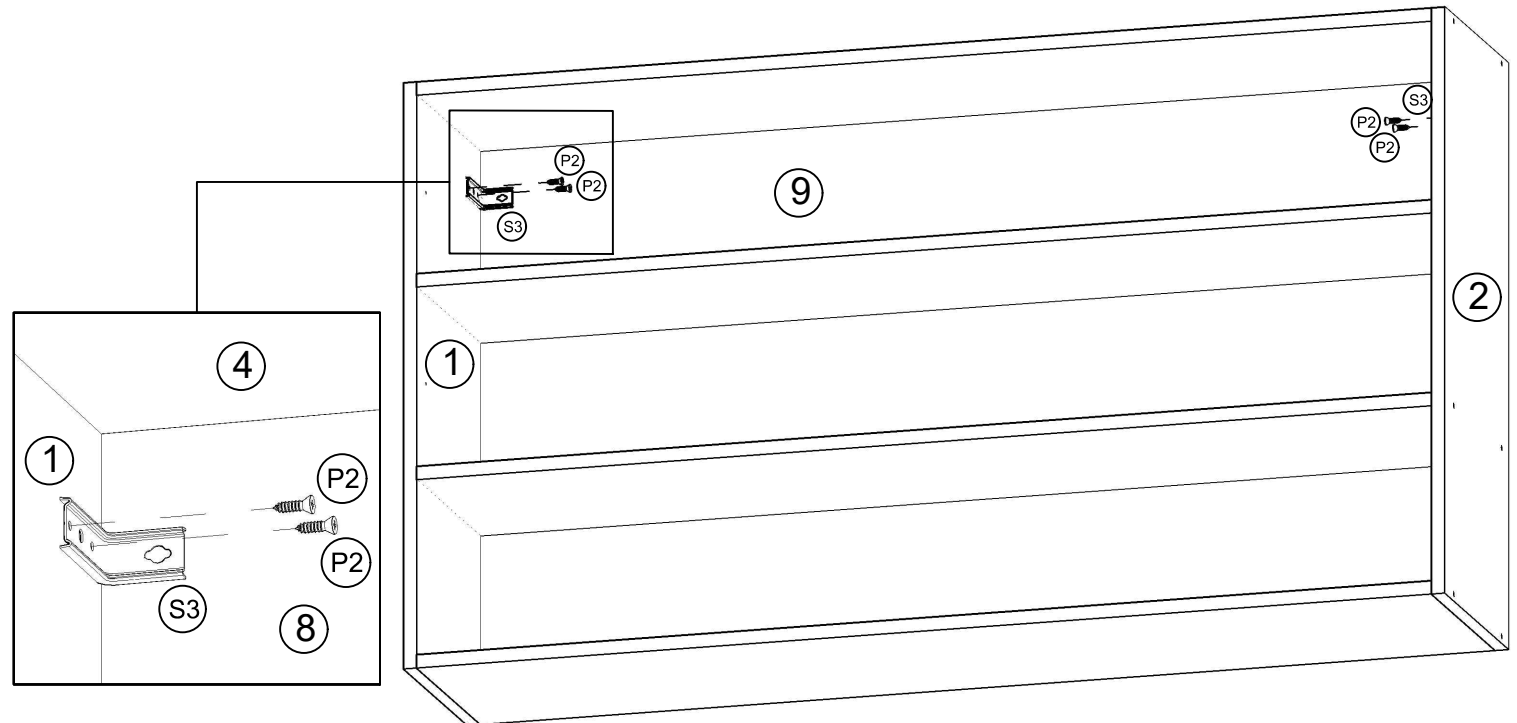
COLOQUE AS COSTAS (8 E 9)
PONGA LOS TRASEROS (8 Y 9)



5

**Fixe os suportes de
fixação nas laterais e no
tampo do móvel.**

Fije los soportes de fijación
en las laterales y en el
tablero del mueble.



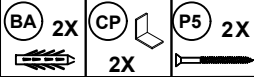
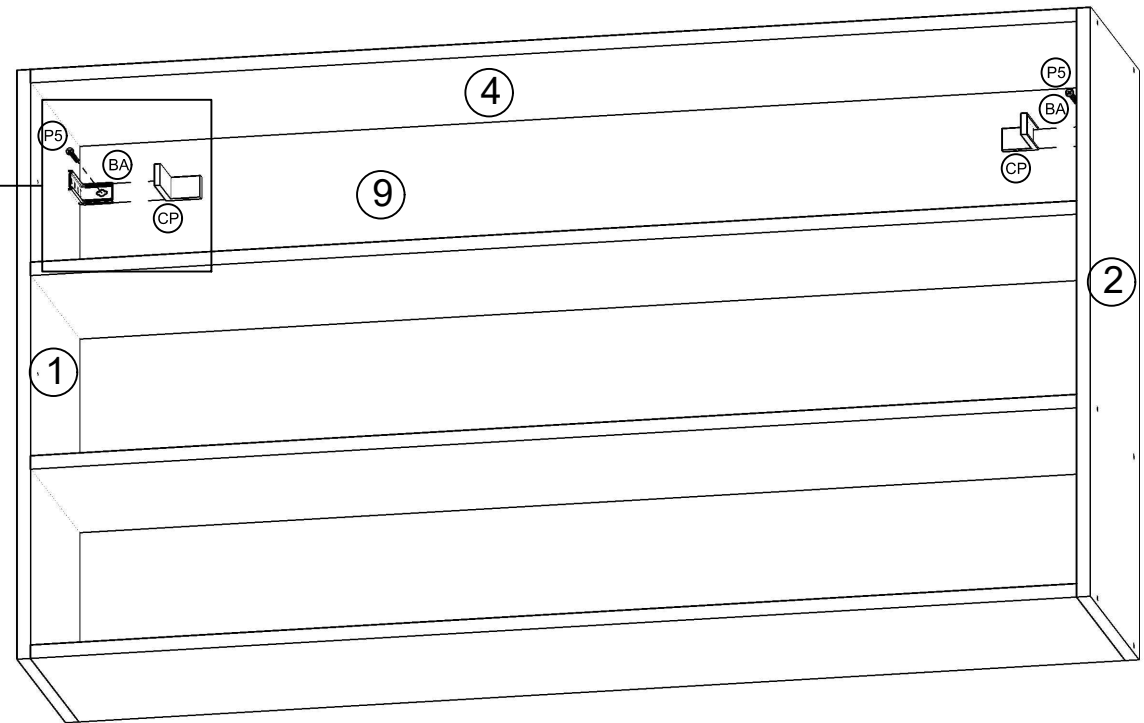
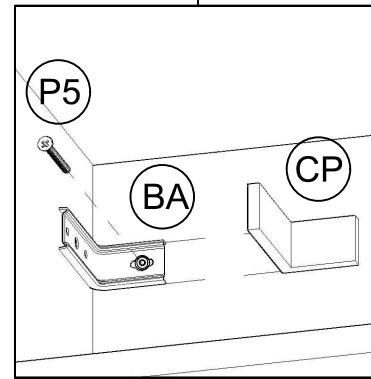
6

FIXE O MÓVEL NA PAREDE.

FIJE EL MUEBLE EN LA PARED.

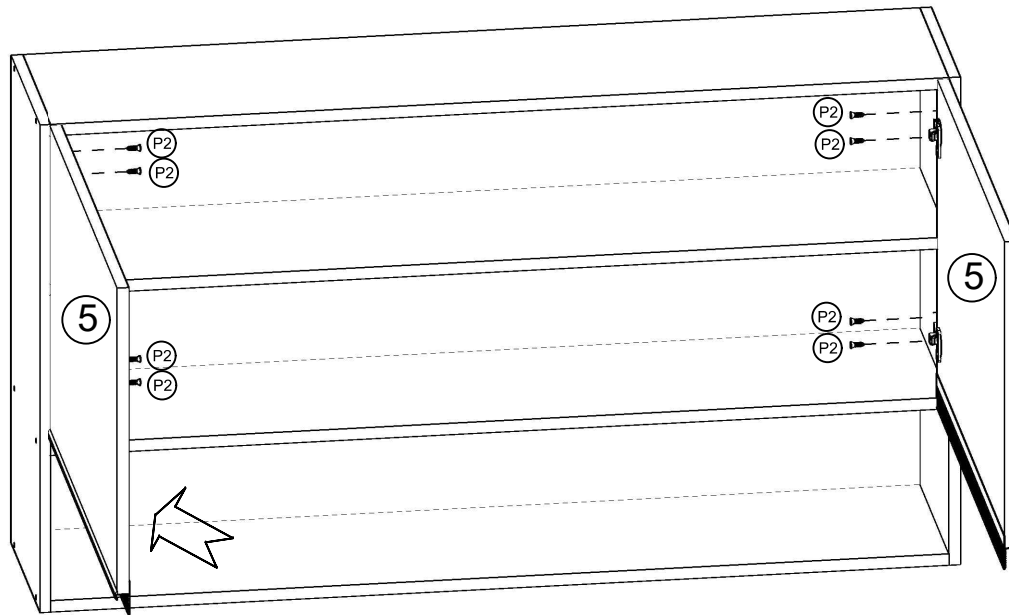
Fixação do móvel na parede através da utilização da bucha "BA" e do parafuso "P5". Depois da fixação fazer uso da capa para suporte "CP".

Fijación del mueble en la pared mediante el uso de la bush "BA" e del tornillo "P5". Después de la fijación hacer uso de la tapa para soporte "CP".

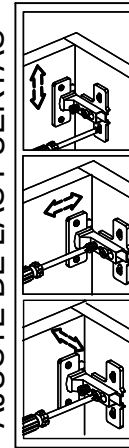


7

COLOQUE AS PORTAS (6)
PONGA LAS PUERTAS (6)



REGULAGEM DAS PORTAS
AJUSTE DE LAS PUERTAS



Para realizar a união entre diferentes módulos, fazer uso do parafuso "P4".

Para hacer la unión entre los diferentes módulos, utilice los tornillos "P4".

