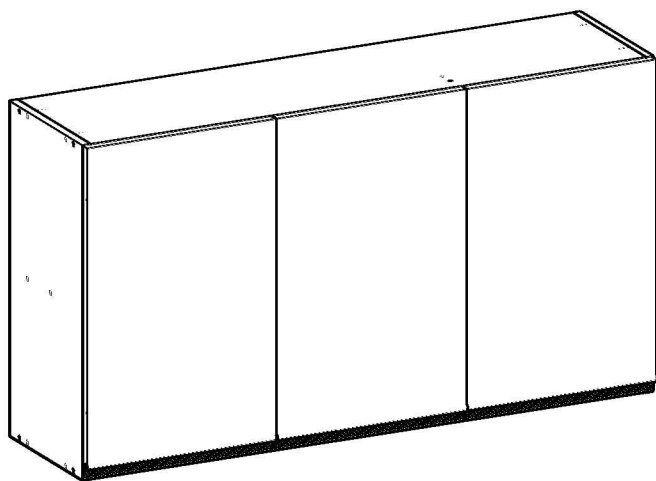
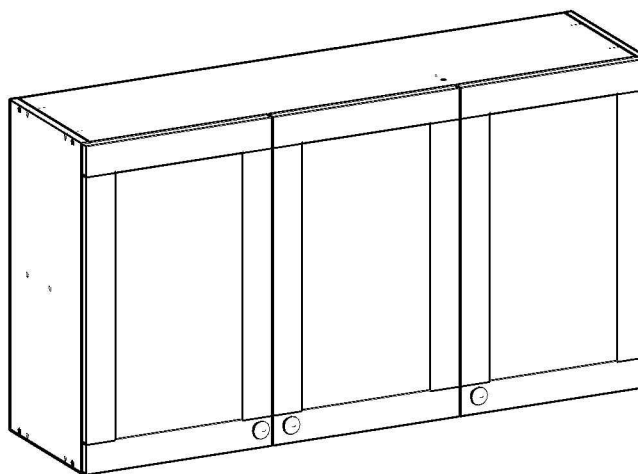


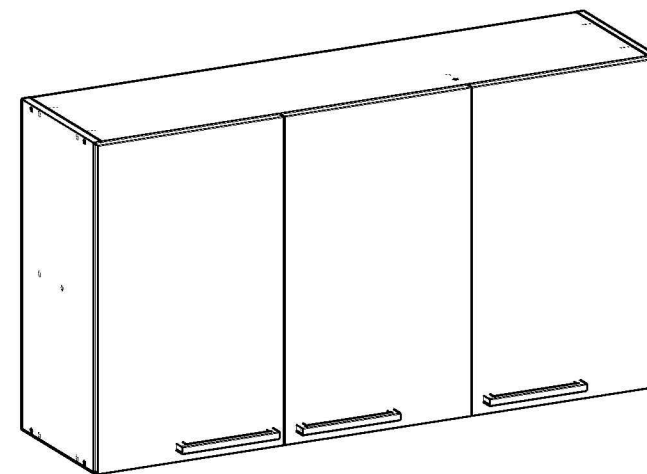
# Manual de montagem / Plano de armado



**Ref.: 1306M**



**Ref.: 1306P**



**Ref.: 1306L**

**Parabéns! Você comprou um produto de excelente qualidade, fabricado com chapa de madeira de MDP ou MDF, extraída de florestas renováveis. Possui alta resistência e design atual.**

Felicitaciones! Usted compró a un producto de excelente calidad, fabricado con placa de madera de MDP o MDF, proveniente de florestas renovables. Tiene alta resistencia y diseño actual.

**Antes de montar o móvel, leia com atenção o manual de montagem!**

Antes de armar el mueble, lea con atención el manual de ensamble!



**ATENÇÃO:**  
**ATENCIÓN:**

**1) Verifique todas as peças antes de começar a montagem.**

Verifique todas las partes antes de empezar el armado.

**2) Ao começar a montagem, não apoie as peças na parede.**

Al empezar el armado, no apoyes las partes en la pared.

**3) Ao colocar as peças e ferragens de lado, cuidado para não perde-las.**

Al poner las piezas y herrages a parte, cuidado para no dañarlas.

**4) O móvel deve ser montado no chão, para isso, use a própria caixa para proteger e não danificar o piso.**

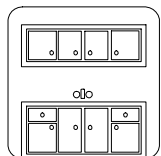
El mueble suele ser armando al piso, para eso, use la propia caja para protegerlo y no dañar al piso.

**5) Comece a montagem seguindo as instruções passo a passo.**

Comience el armado siguiendo la instrucciones paso a paso.

**6) É de responsabilidade do montador seguir as intrucões desse manual, que são fundamentais para a estrutura do móvel.**

Es de responsabilidad del armador seguir las instrucciones de este manual, que son fundamentales para la estructura del mueble.



**CUIDADOS:**  
**CUIDADOS:**

**1) A conservação e limpeza deve ser feita com um pano levemente umedecido com água.**

La conservación y limpieza debe ser hecha con un trapo levemente humedecido en agua.

**2) Não use produtos abrasivos, como saponáceo, detergentes e esponja de aço.**

No use productos abrasivos, como saponáceo, detergentes y esponja de acero.

**3) Não use cera ou óleo para dar brilho ao móvel.**

No use cera o aceites para darle brillo al mueble.




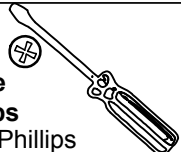
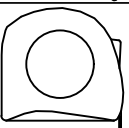
**4) Não expor o móvel a interpéries e nem ao calor excessivo.**

No exponer el mueble a interperies ni al calor excesivo.

**5) Ao terminar a montagem, limpe o ambiente e o móvel.**

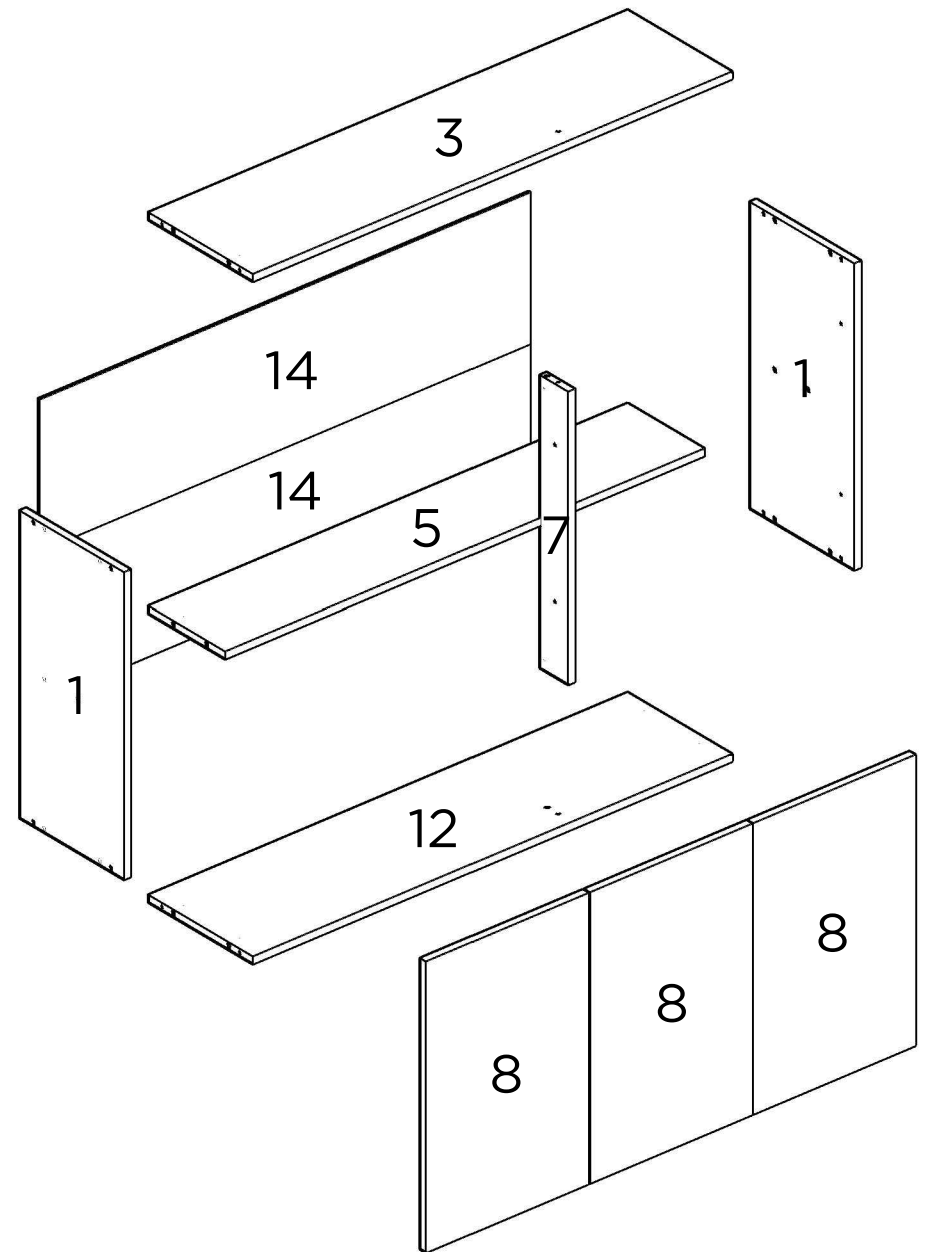
Al terminar el armado, limpie al ambiente y al mueble.

**FERRAMENTAS:**  
**HERRAMIENTAS:**


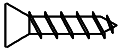
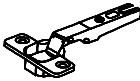

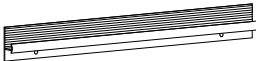

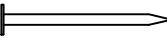
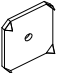
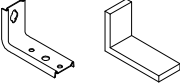
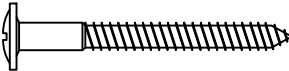


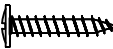
 <b>Parafusadeira</b> Destornillador Eléctrico	 <b>Martelo de borracha</b> Martillo Goma	 <b>Martelo</b> Martillo
 <b>Chave Phillips</b> Llave Phillips	 <b>Trena</b> Cinta métrica	

**PEÇAS / PIEZAS**

Nº Num	DESCRIÇÃO DESCRIPCIÓN	QTD CANT
1	LATERAL ESQUERDA LATERAL IZQUIERDA	2
3	TAMPO TABLERO	1
5	PRATELEIRA REPISA	1
7	PILASTRA PILAR	1
8	PORTA PUERTA	3
12	BASE BASE	1
14	COSTA TRASERO	2



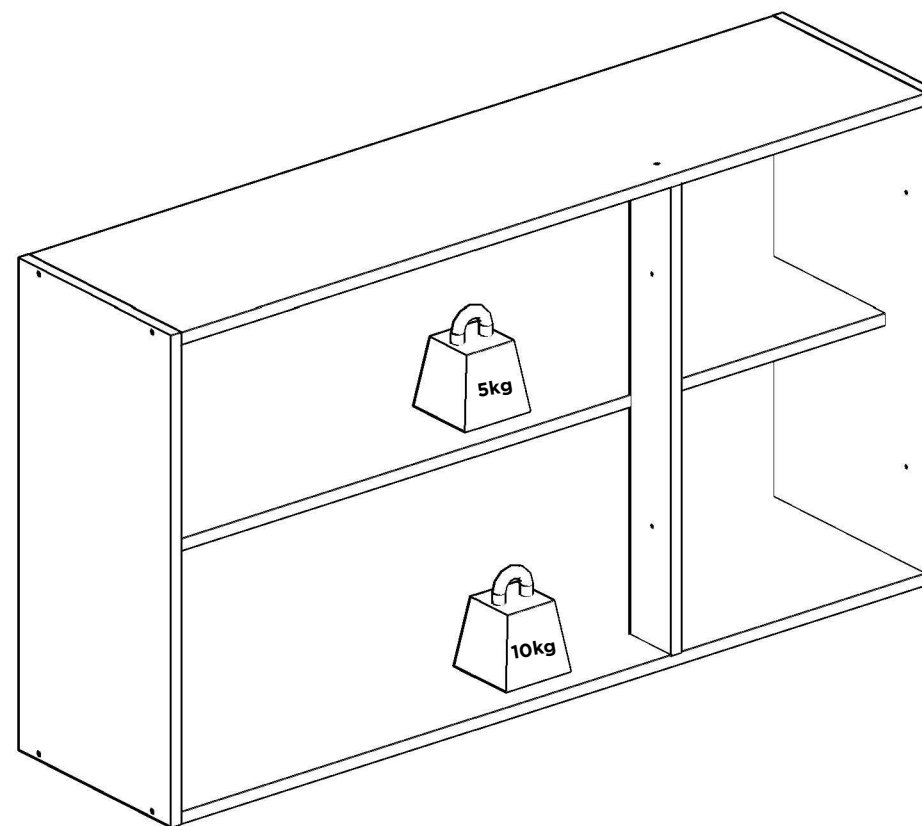
## FERRAGENS / HERRAJES

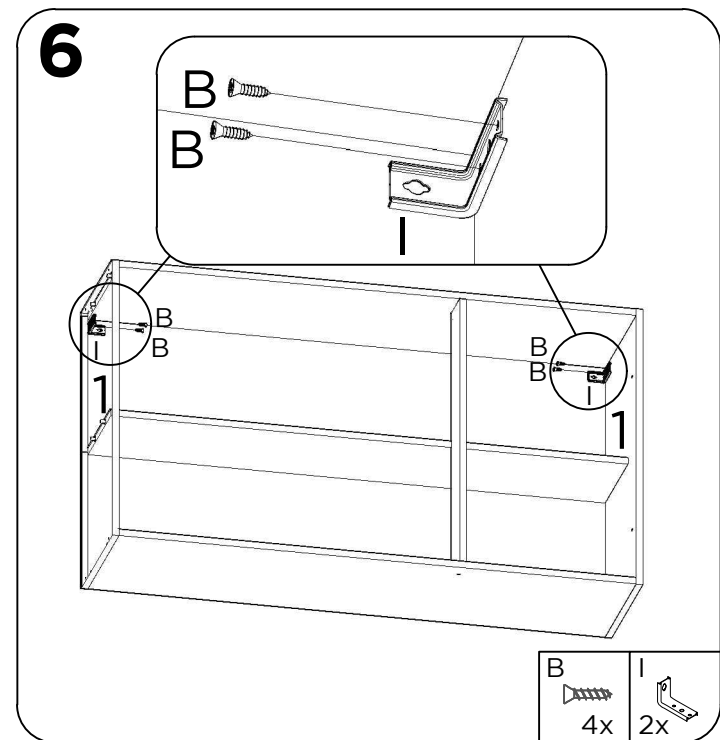
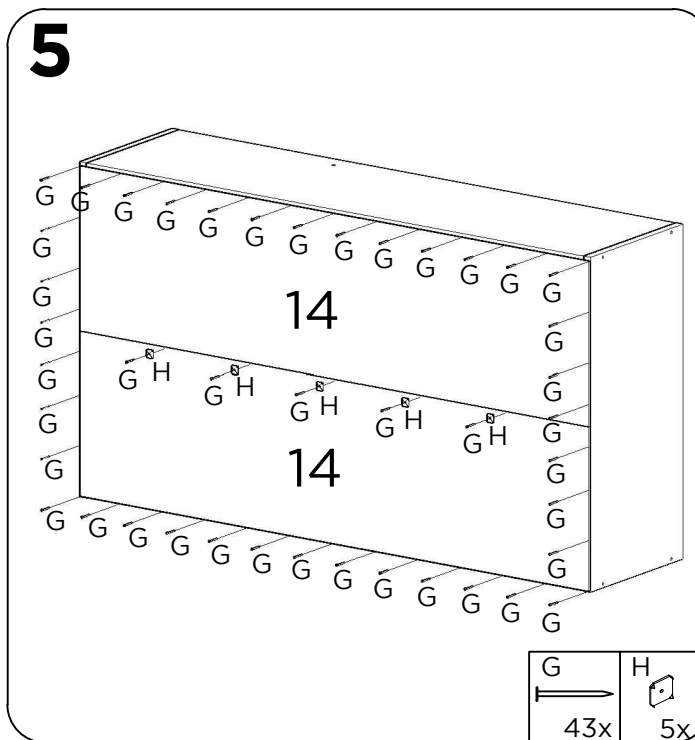
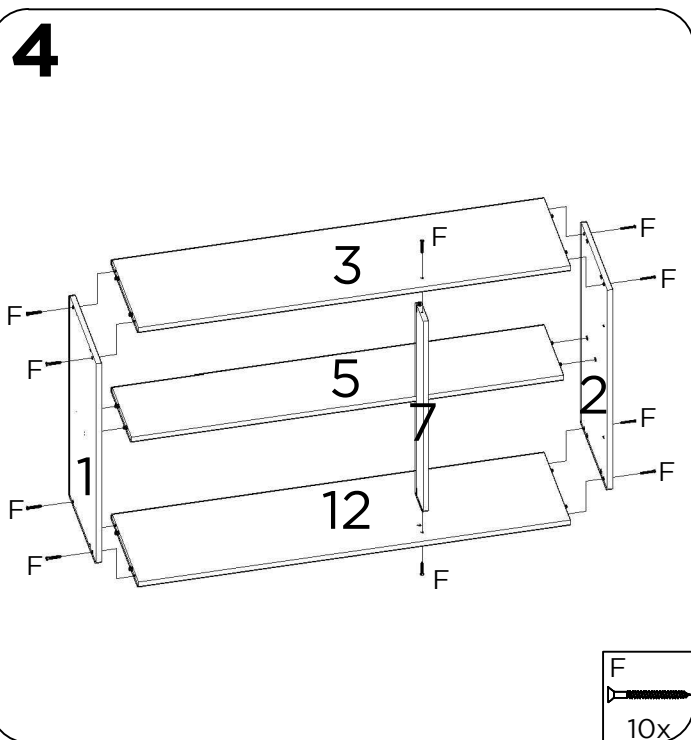
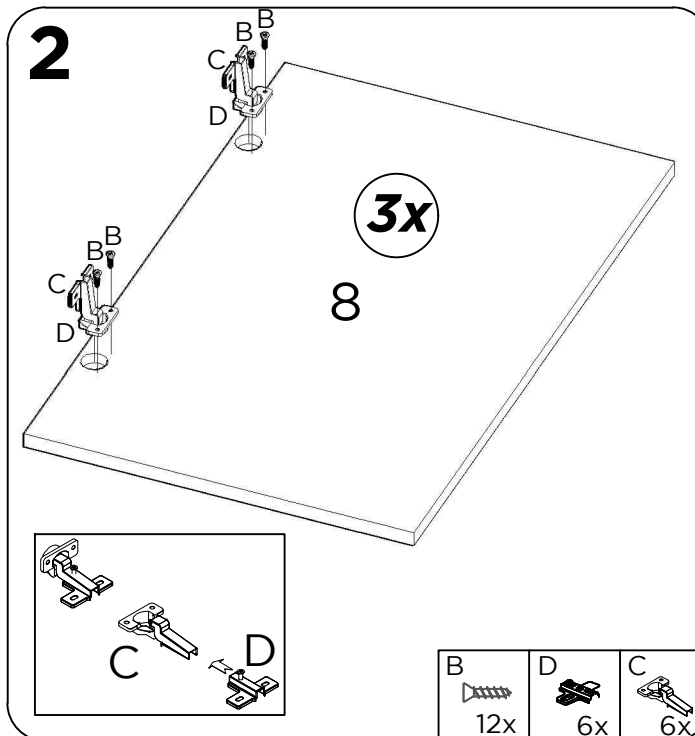
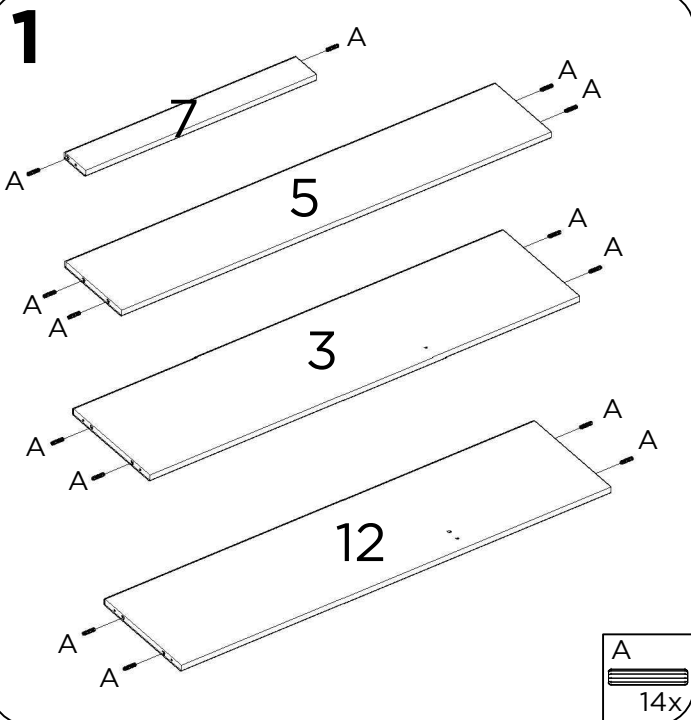
CÓD COD	DESCRIÇÃO DESCRIPCIÓN	QTD CANT
A	 CAVILHA TARUGO	14
B	 PARAFUSO 4X14mm TORNILLO 4X14mm	34
C	 DOBRADIÇA BIZAGRA	6
D	 CALÇO PARA DOBRADIÇA CALZO DE BISAGRA	6
E	 PUXADOR TIRADOR	3
F	 PARAFUSO 3,5X40mm TORNILLO 3,5X40mm	10
G	 PREGO CLAVO	43
H	 GARRA METÁLICA GRAB METALICA	5
I	 SUPORTE DE FIXAÇÃO SOPORTE DE MONTAJE	2
J	 PARAFUSO 5X50mm TORNILLO 5X50mm	2
K	 BUCHA PLÁSTICA CASQUILLO PLÁSTICO	2
L	 PARAFUSO 3.5X25mm TORNILLO 3.5X25mm	2
M	 PARAFUSO 3.5X25mm TORNILLO 3.5X25mm	6

UTILIZE A RÉGUA PARA IDENTIFICAR OS PARAFUSOS  
UTILICE LA REGLA PARA IDENTIFICAR LOS TORNILLOS

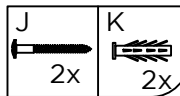
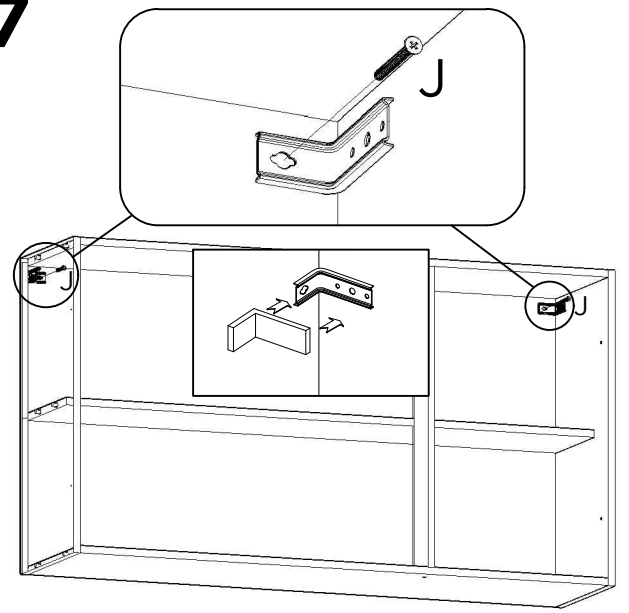


## PESO SUPORTADO / PESO SOPORTADO



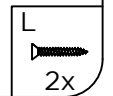
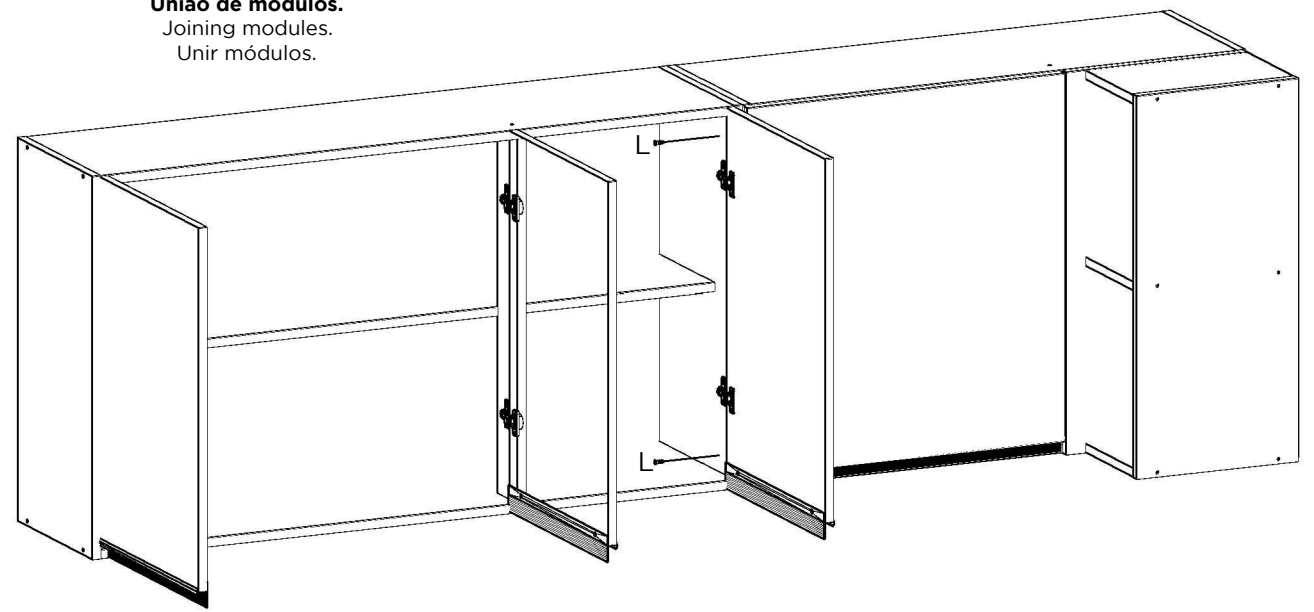


7

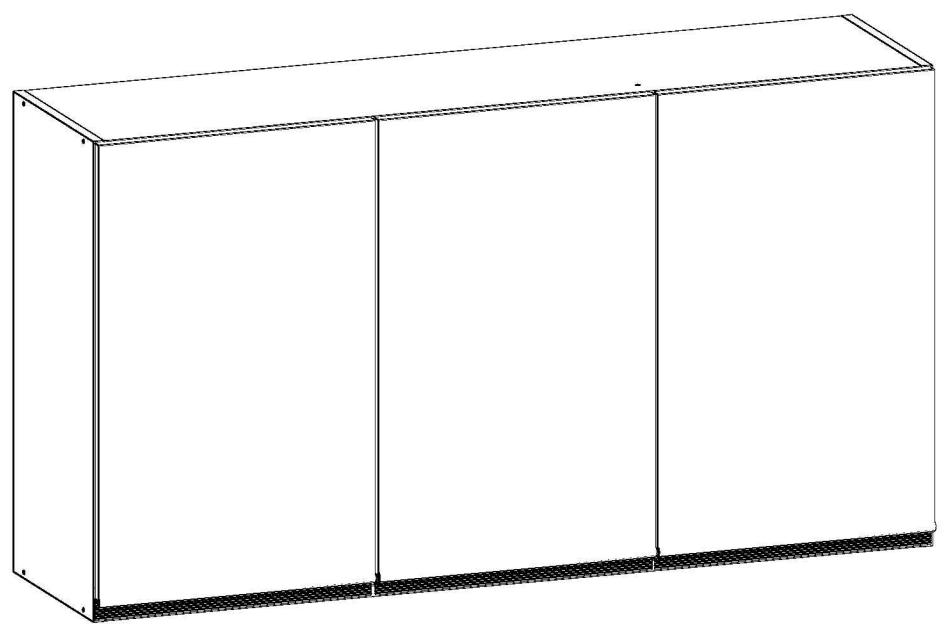
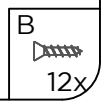
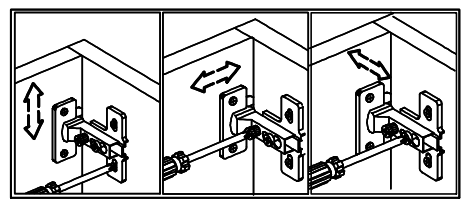
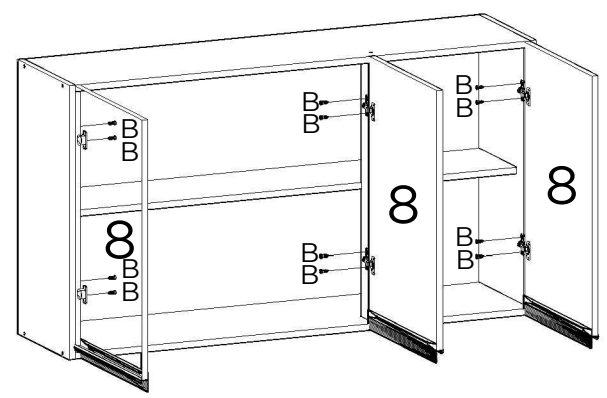


8

União de módulos.  
Joining modules.  
Unir módulos.



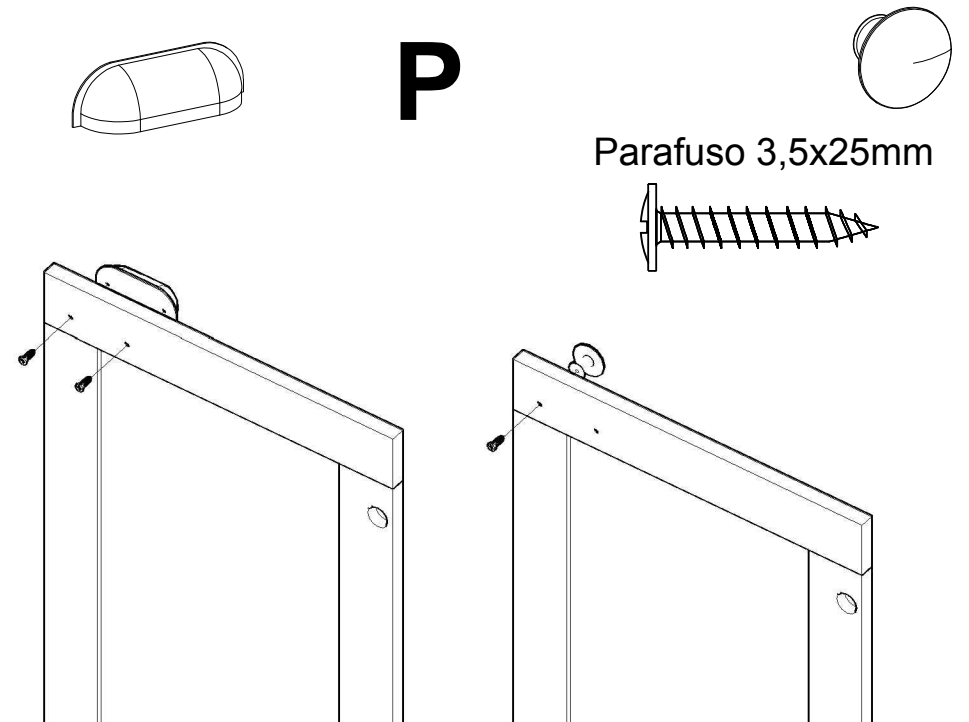
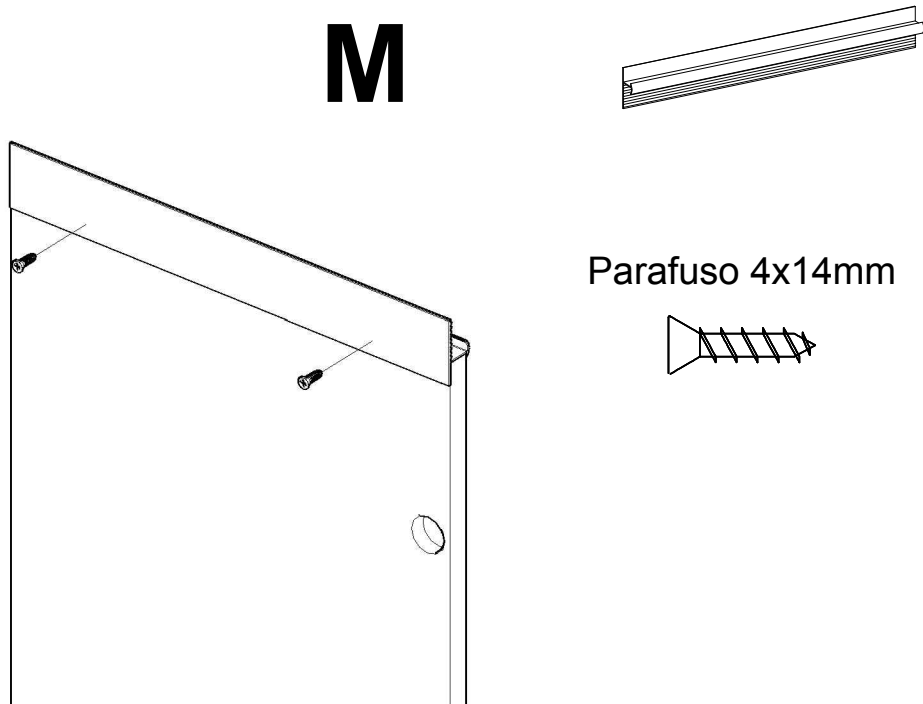
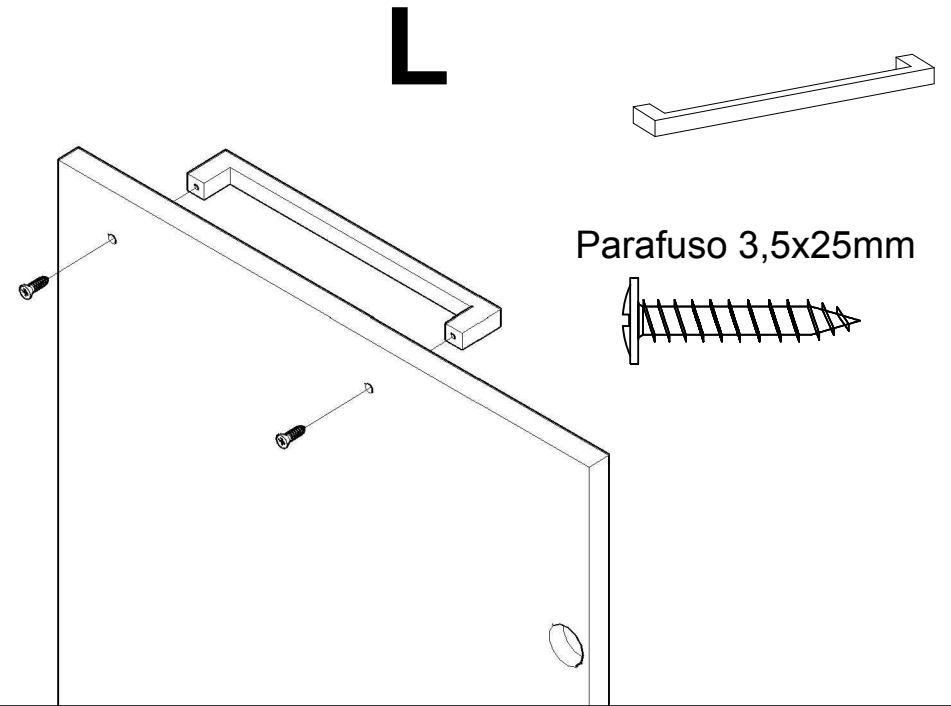
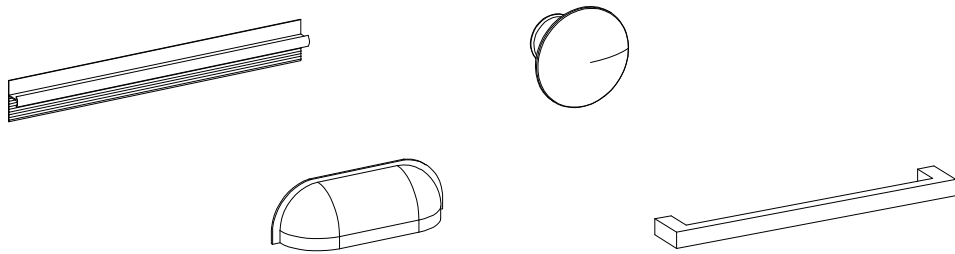
10



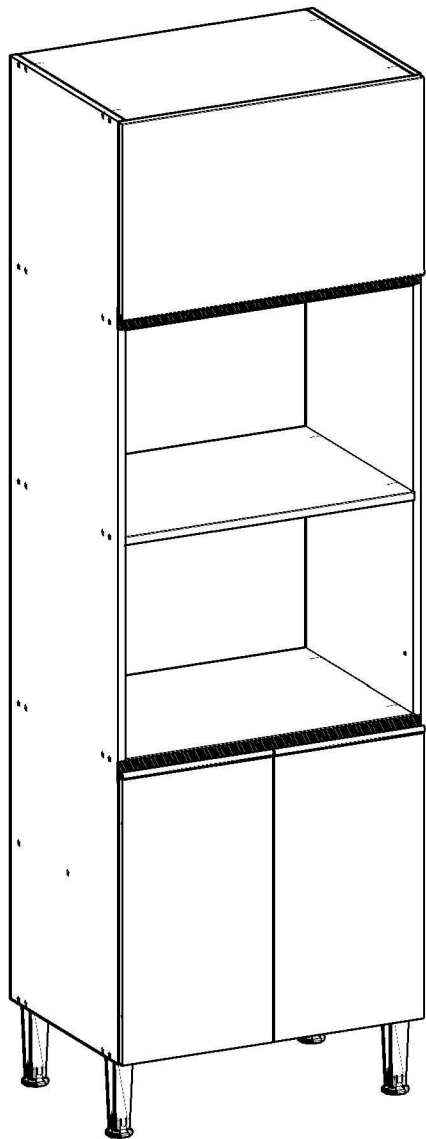
# Instalação do puxador. Instalación del tirador

Siga a instrução de montagem do puxador segundo o modelo adquirido. Utilizando as respectivas ferragens.

Siga las instrucciones de montaje del tirador según el modelo adquirido. Usar correctamente la herraje.

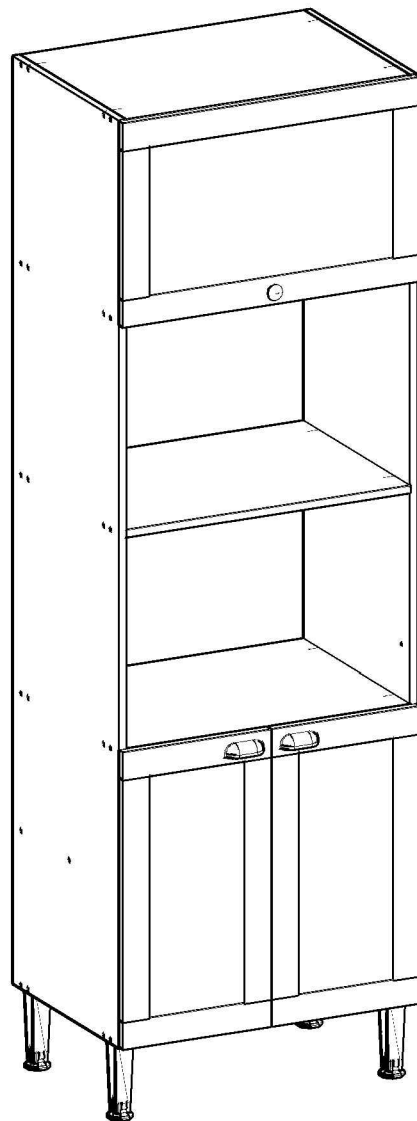


# Manual de montagem / Plano de armado

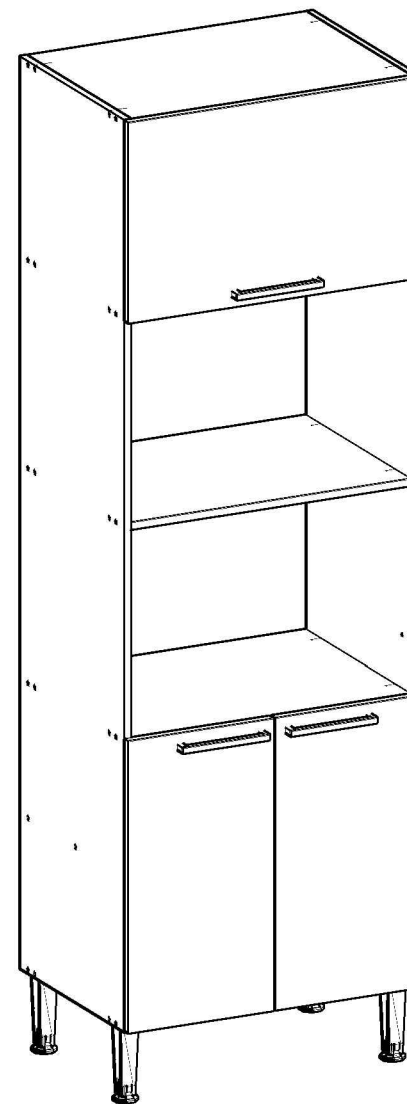


  
**GenialFlex**  
móveis

**Ref.: 1307M**



**Ref.: 1307P**



**Ref.: 1307L**



**Parabéns! Você comprou um produto de excelente qualidade, fabricado com chapa de madeira de MDP ou MDF, extraída de florestas renováveis. Possui alta resistência e design atual.**

Felicitaciones! Usted compró a un producto de excelente calidad, fabricado con placa de madera de MDP o MDF, proveniente de florestas renovables. Tiene alta resistencia y diseño actual.

**Antes de montar o móvel, leia com atenção o manual de montagem!**

Antes de armar el mueble, lea con atención el manual de ensamble!



**ATENÇÃO:**  
**ATENCIÓN:**

**1) Verifique todas as peças antes de começar a montagem.**

Verifique todas las partes antes de empezar el armado.

**2) Ao começar a montagem, não apoie as peças na parede.**

Al empezar el armado, no apoyes las partes en la pared.

**3) Ao colocar as peças e ferragens de lado, cuidado para não perde-las.**

Al poner las piezas y herrages a parte, cuidado para no dañarlas.

**4) O móvel deve ser montado no chão, para isso, use a própria caixa para proteger e não danificar o piso.**

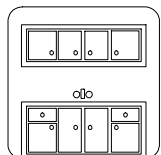
El mueble suele ser armando al piso, para eso, use la propia caja para protegerlo y no dañar al piso.

**5) Comece a montagem seguindo as instruções passo a passo.**

Comience el armado siguiendo la instrucciones paso a paso.

**6) É de responsabilidade do montador seguir as intrucões desse manual, que são fundamentais para a estrutura do móvel.**

Es de responsabilidad del armador seguir las instrucciones de este manual, que son fundamentales para la estructura del mueble.



**CUIDADOS:**  
**CUIDADOS:**

**1) A conservação e limpeza deve ser feita com um pano levemente umedecido com água.**

La conservación y limpieza debe ser hecha con un trapo levemente humedecido en agua.

**2) Não use produtos abrasivos, como saponáceo, detergentes e esponja de aço.**

No use productos abrasivos, como saponáceo, detergentes y esponja de acero.

**3) Não use cera ou óleo para dar brilho ao móvel.**

No use cera o aceites para darle brillo al mueble.




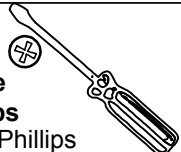
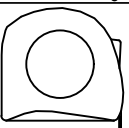
**4) Não expor o móvel a interpéries e nem ao calor excessivo.**

No exponer el mueble a interperies ni al calor excesivo.

**5) Ao terminar a montagem, limpe o ambiente e o móvel.**

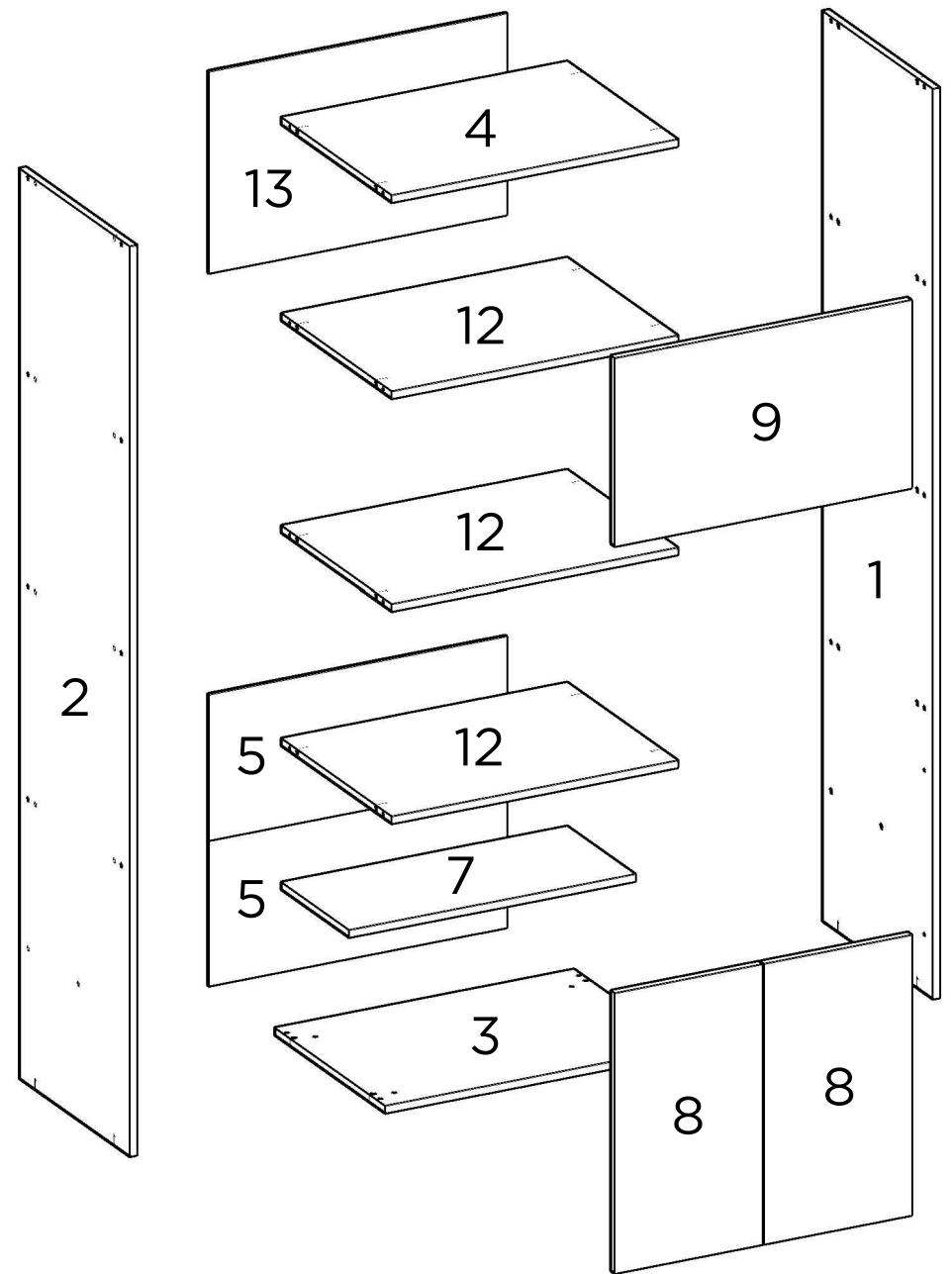
Al terminar el armado, limpie al ambiente y al mueble.

**FERRAMENTAS:**  
**HERRAMIENTAS:**

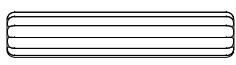

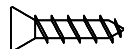
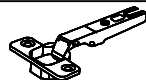

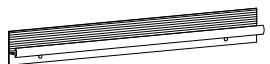

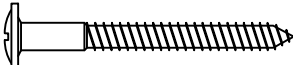
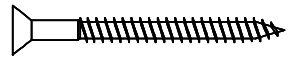
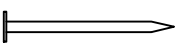
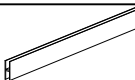

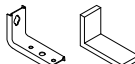

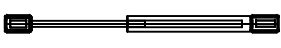
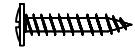
 <b>Parafusadeira</b> Destornillador Eléctrico	 <b>Martelo de borracha</b> Martillo Goma	 <b>Martelo</b> Martillo
 <b>Chave Phillips</b> Llave Phillips	 <b>Trena</b> Cinta métrica	

**PEÇAS / PARTS / PIEZAS**

Nº No Num	DESCRIÇÃO DESCRIPTION DESCRIPCIÓN	QTD QTY CANT
1	LATERAL DIREITA RIGHT SIDE PANEL LATERAL DERECHA	1
2	LATERAL ESQUERDA LEFT SIDE PANEL LATERAL IZQUIERDA	1
3	BASE BOTTOM BASE	1
4	TAMPO TOP TABLERO	1
5	COSTA INFERIOR LOWER BACK PANEL TRASERO INFERIOR	2
7	PRATELEIRA PLATE PANEL REPISA	1
8	PORTA DOOR PUERTA	2
9	PORTA BASCULANTE TILTING DOOR PUERTA BASCULANTE	1
12	BASE / PRATELEIRA BOTTOM PANEL / PLATE PANEL BASE / REPISA	3
13	COSTA SUPERIOR UPPER BACK PANEL TRASERO SUPERIOR	1



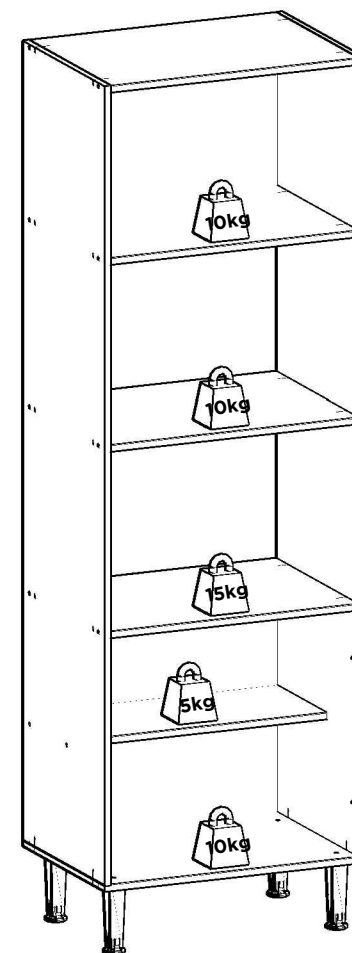
## FERRAGENS / HARDWARE / HERRAJES

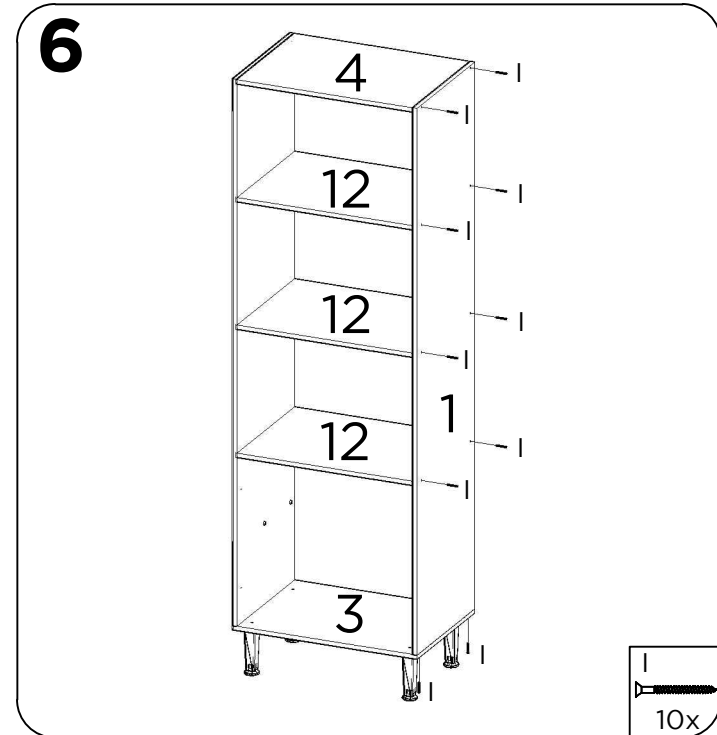
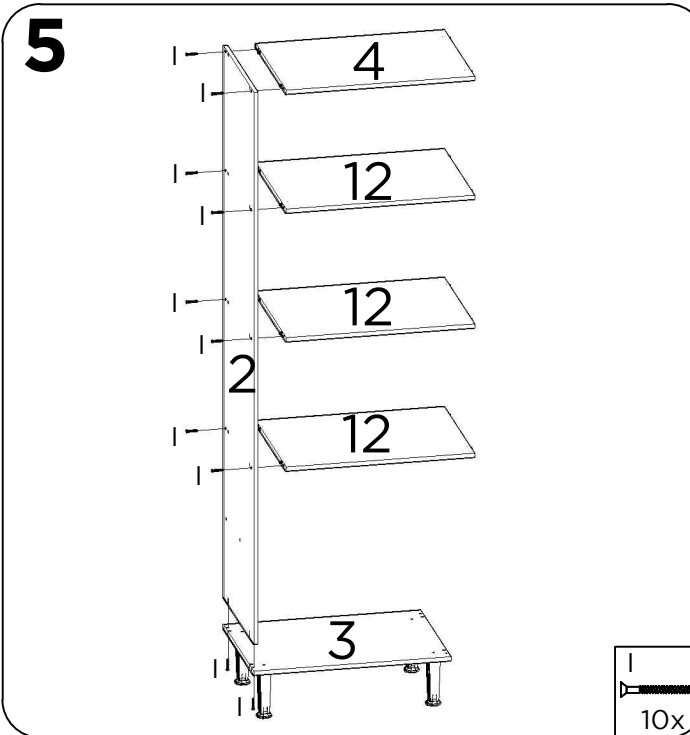
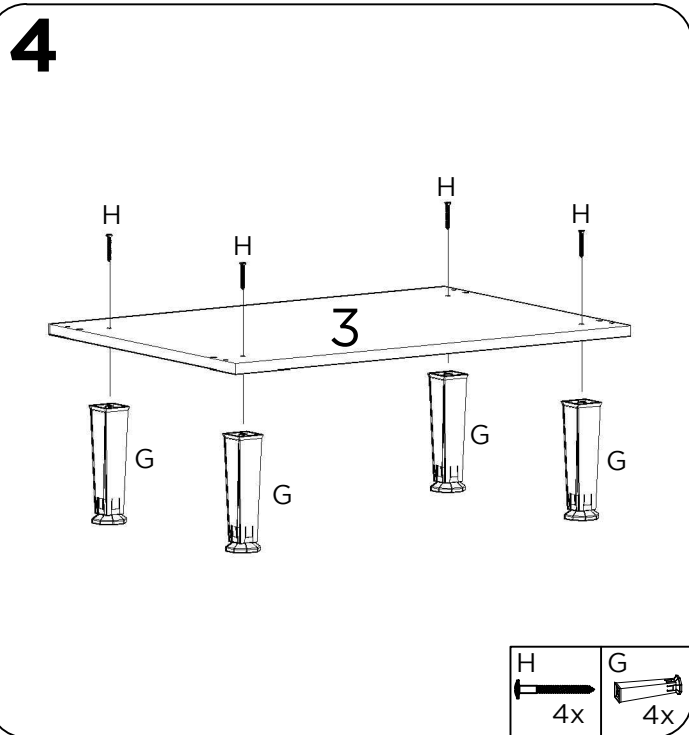
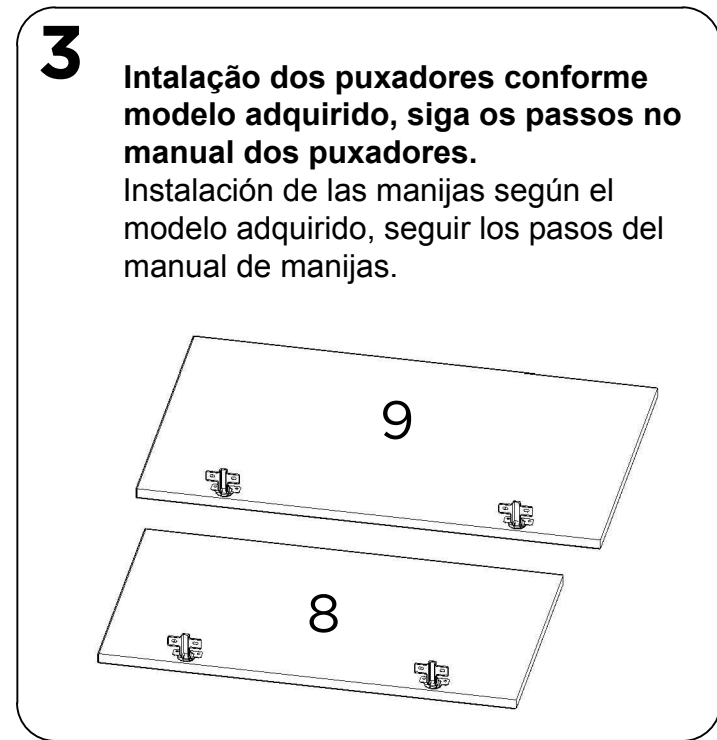
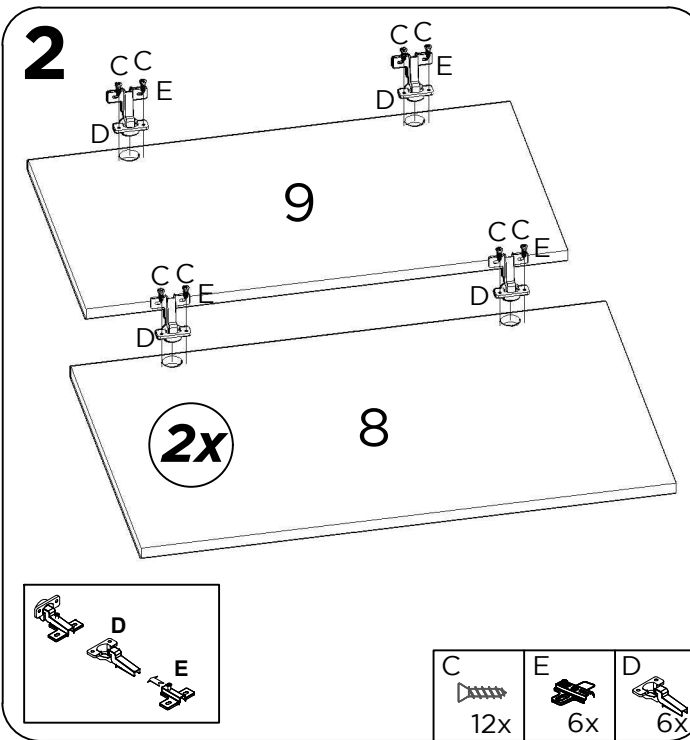
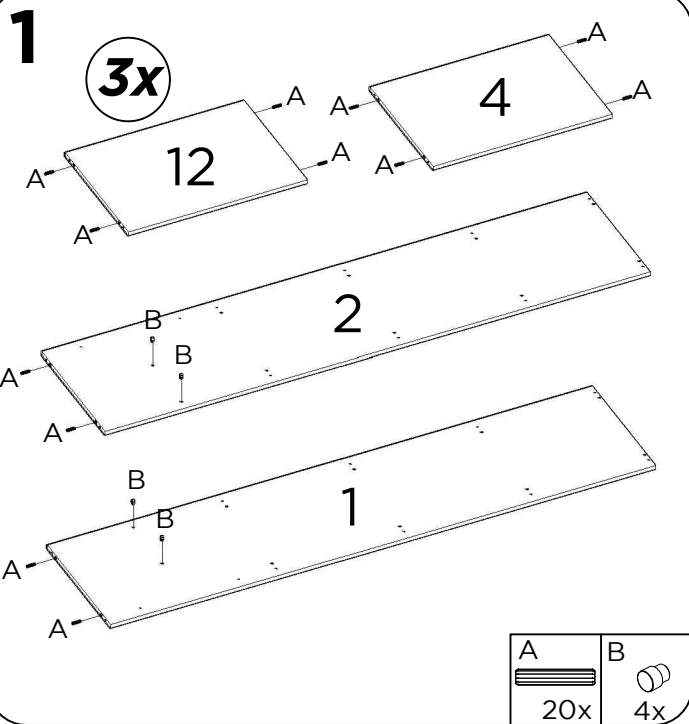
CÓD CODE COD	DESCRIÇÃO DESCRIPTION DESCRIPCIÓN	QTD QTY CANT
A	 CAVILHA WOODEN DOWEL TARUGO	20
B	 SUPORTE DE PRATELEIRA SHELF SUPPORT SOPORTE DE ESTANTES	4
C	 PARAFUSO 4X14mm SCREW 4X14mm TORNILLO 4X14mm	33
D	 DOBRADIÇA HINGE BIZAGRA	6
E	 CALÇO PARA DOBRADIÇA HINGE SHED CALZO DE BISAGRA	6
F	 PUXADOR PULLER TIRADOR	3
G	 PÉ LEG PATA	4
H	 PARAFUSO 5X50mm SCREW 5X50mm TORNILLO 5X50mm	5
I	 PARAFUSO 3,5X40mm SCREW 3,5X40mm TORNILLO 3,5X40mm	20
J	 PREGO NAIL CLAVO	56
K	 PERFIL I PROFILE I PERFIL I	1
L	 PARAFUSO 3.5X25mm SCREW 3.5X25mm TORNILLO 3.5X25mm	2
M	 SUPORTE DE FIXAÇÃO MOUNTING SUPPORT SOPORTE DE MONTAJE	1
N	 BUCHA PLÁSTICA PLASTIC BUSHING CASQUILLO PLÁSTICO	1
O	 PISTÃO PISTON PISTÓN	1
P	 PARAFUSO 3.5X25mm SCREW 3.5X25mm TORNILLO 3.5X25mm	6

UTILIZE A RÉGUA PARA IDENTIFICAR OS PARAFUSOS  
USE THE RULER TO IDENTIFY THE SCREWS  
UTILICE LA REGLA PARA IDENTIFICAR LOS TORNILLOS

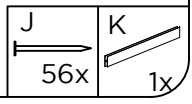
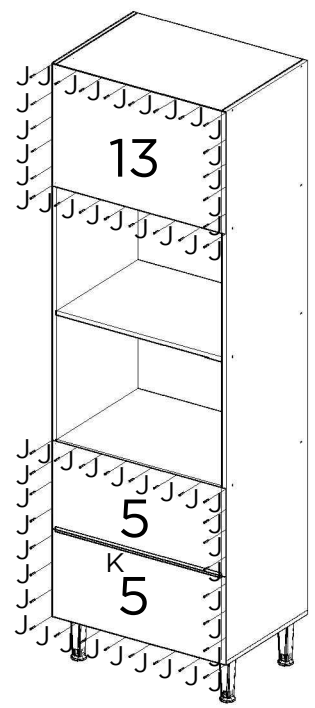
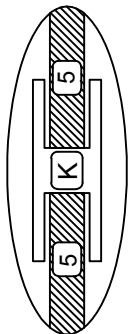


**PESO SUPORTADO / WEIGHT SUPPORTED / PESO SOPORTADO**

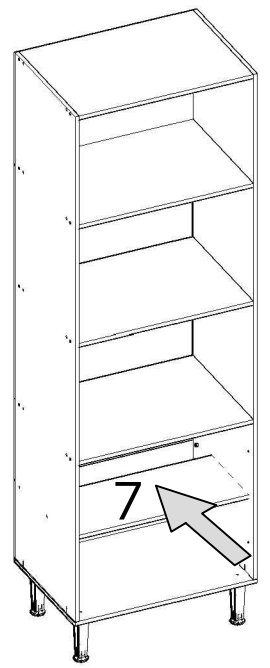




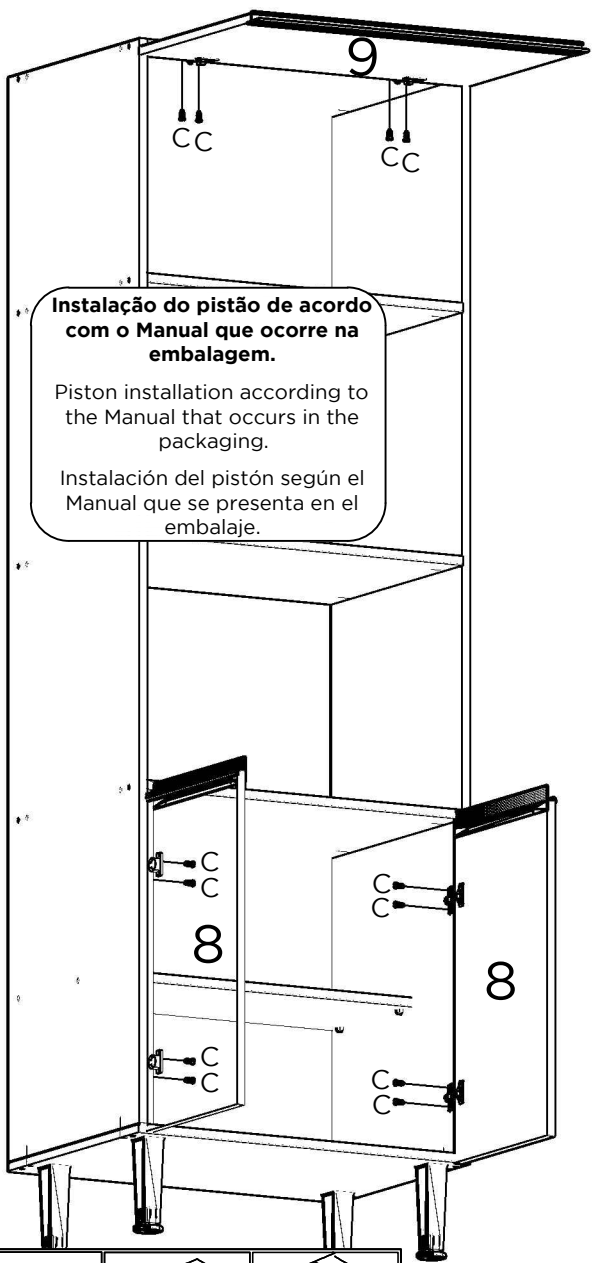
7



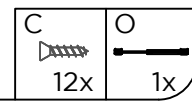
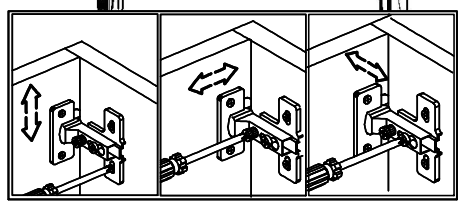
8



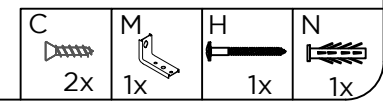
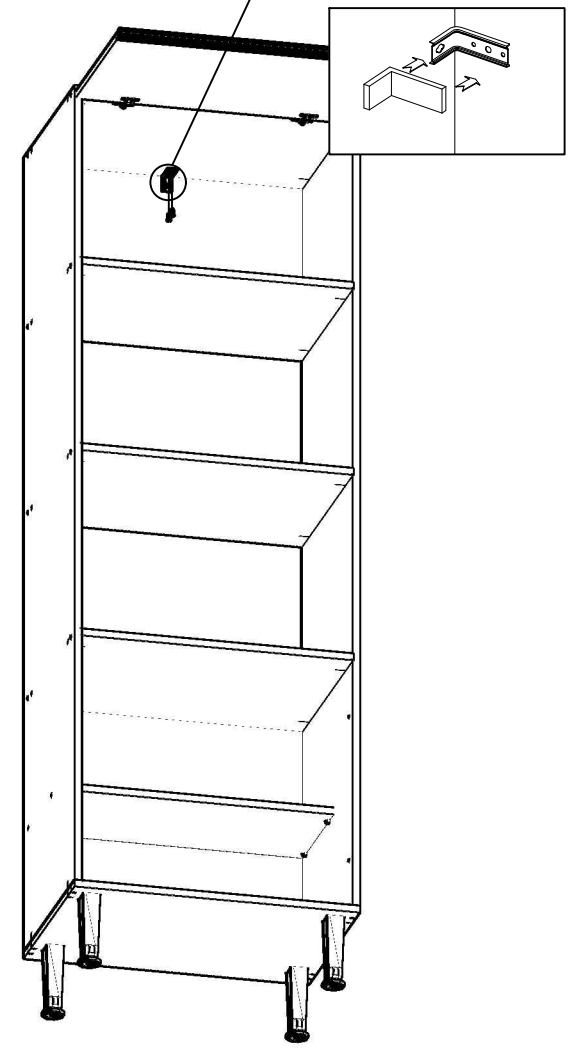
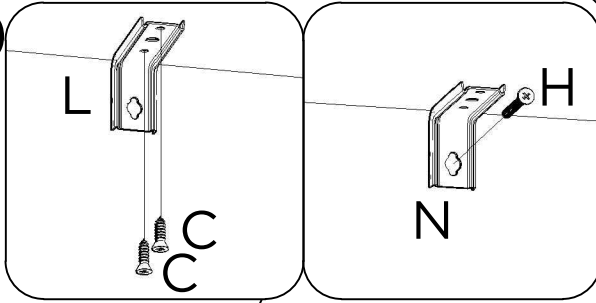
9



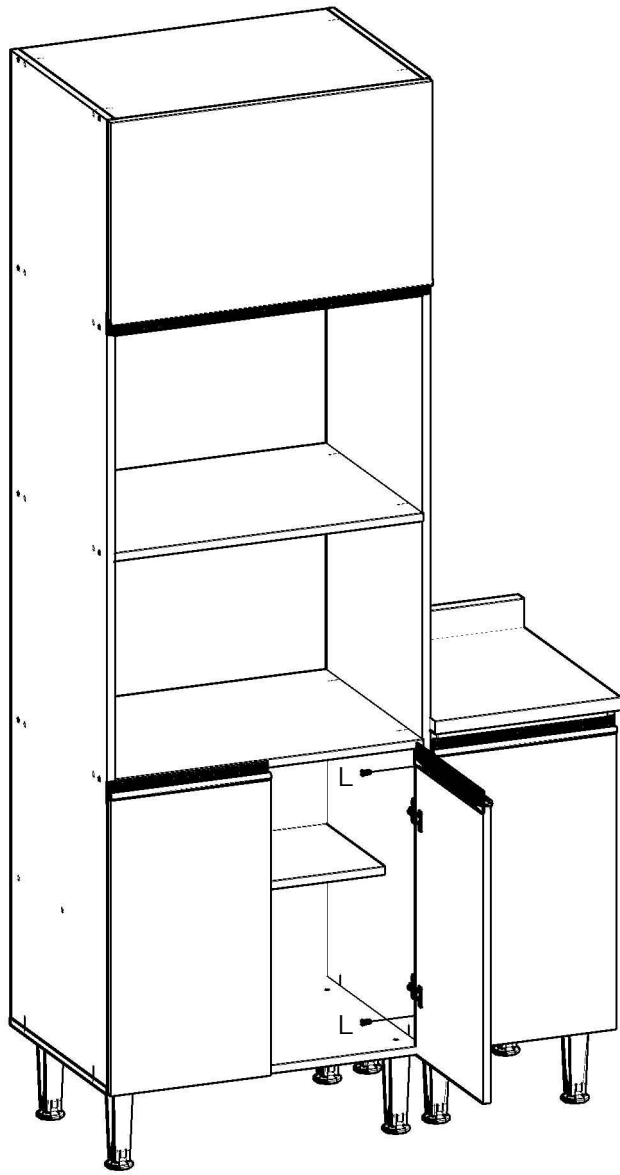
**Instalação do pistão de acordo com o Manual que ocorre na embalagem.**  
 Piston installation according to the Manual that occurs in the packaging.  
 Instalación del pistón según el Manual que se presenta en el embalaje.



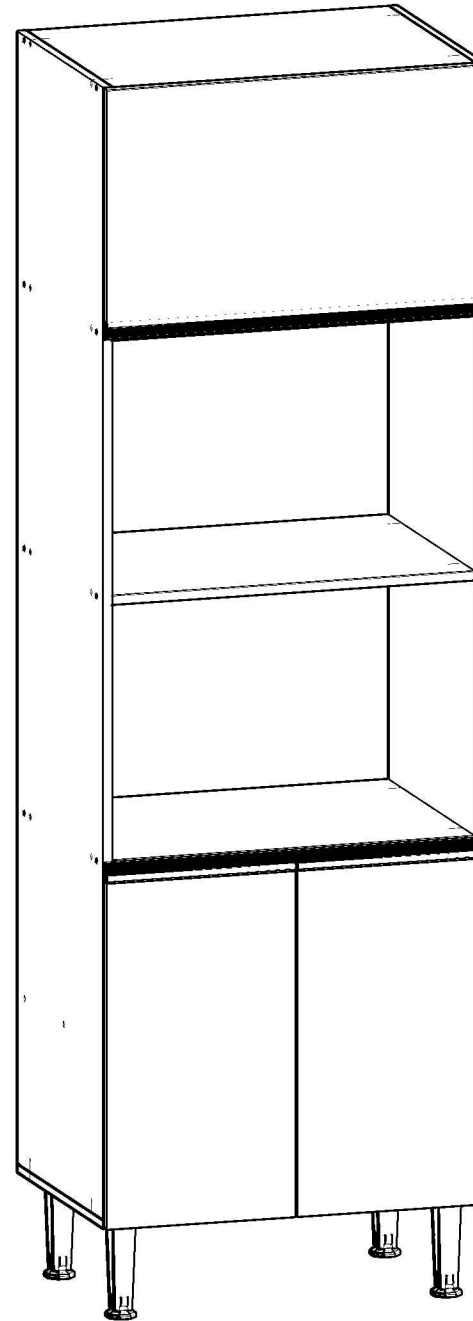
10



11



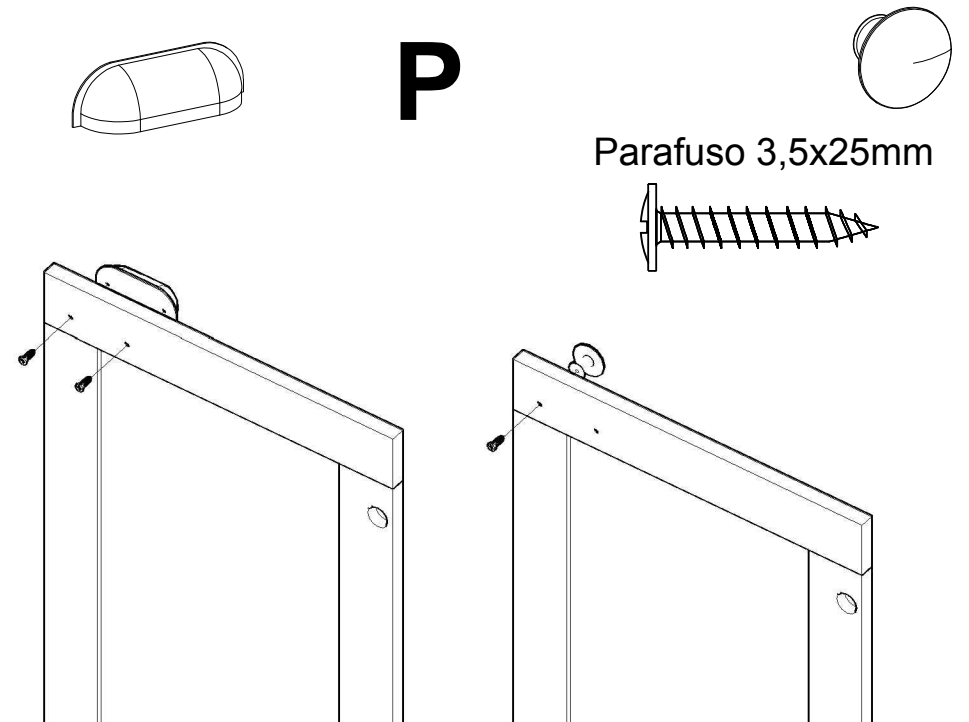
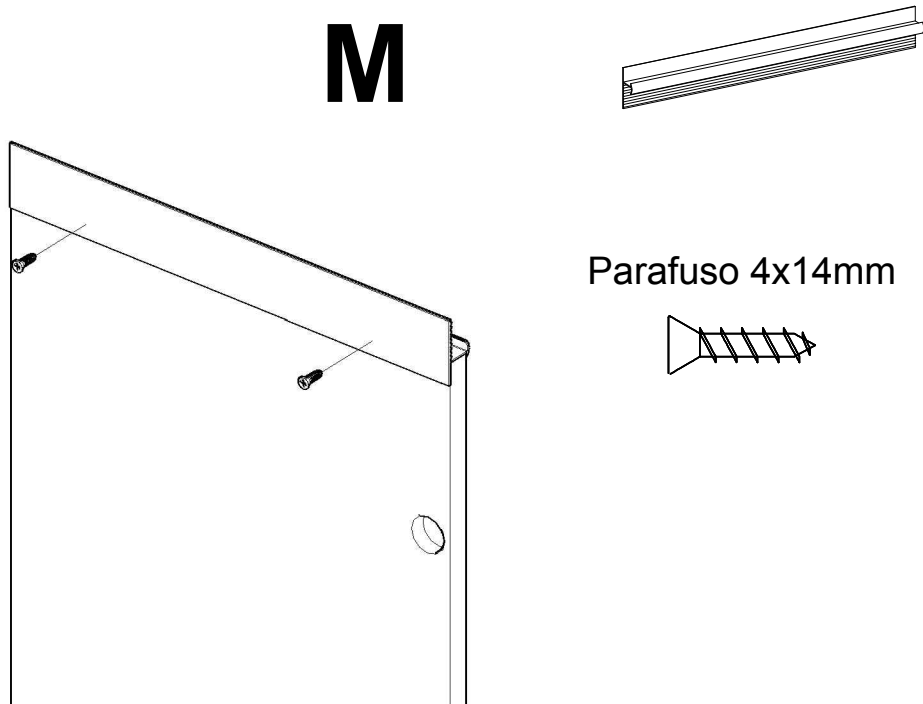
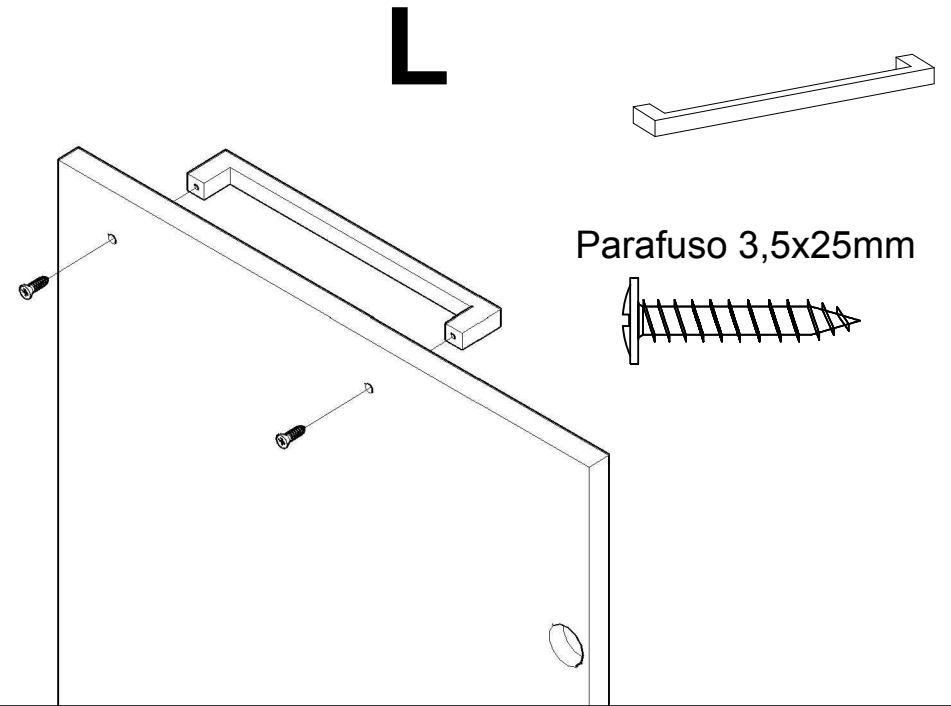
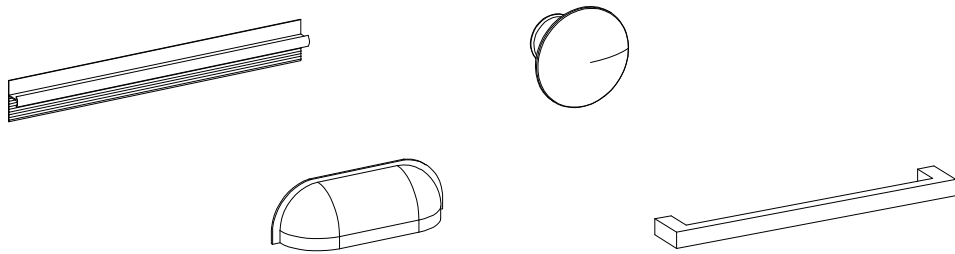
L  
2x



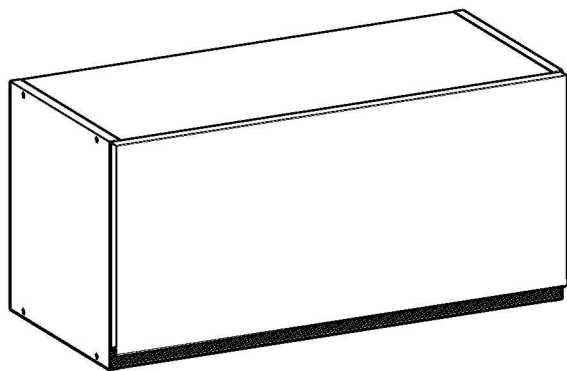
# Instalação do puxador. Instalación del tirador

Siga a instrução de montagem do puxador segundo o modelo adquirido. Utilizando as respectivas ferragens.

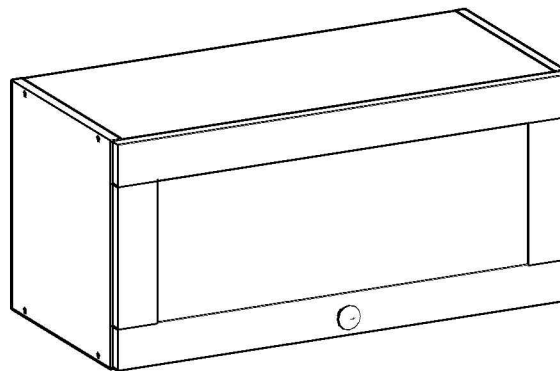
Siga las instrucciones de montaje del tirador según el modelo adquirido. Usar correctamente la herraje.



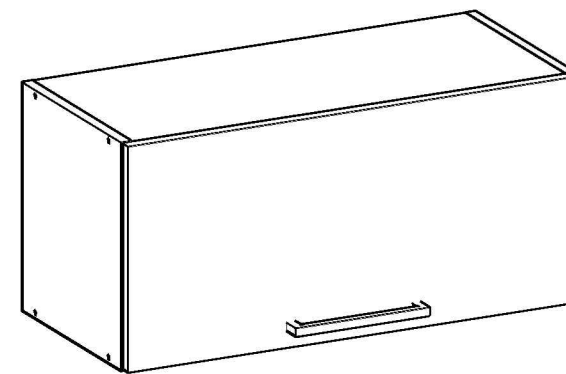
# Manual de montagem / Plano de armado



Ref.: 1302M  
1309M



Ref.: 1302P  
1309P



Ref.: 1302L  
1309L



**Parabéns! Você comprou um produto de excelente qualidade, fabricado com chapa de madeira de MDP ou MDF, extraída de florestas renováveis. Possui alta resistência e design atual.**

Felicitaciones! Usted compró a un producto de excelente calidad, fabricado con placa de madera de MDP o MDF, proveniente de florestas renovables. Tiene alta resistencia y diseño actual.

**Antes de montar o móvel, leia com atenção o manual de montagem!**

Antes de armar el mueble, lea con atención el manual de ensamble!



**ATENÇÃO:**  
**ATENCIÓN:**

**1) Verifique todas as peças antes de começar a montagem.**

Verifique todas las partes antes de empezar el armado.

**2) Ao começar a montagem, não apoie as peças na parede.**

Al empezar el armado, no apoyes las partes en la pared.

**3) Ao colocar as peças e ferragens de lado, cuidado para não perde-las.**

Al poner las piezas y herrages a parte, cuidado para no dañarlas.

**4) O móvel deve ser montado no chão, para isso, use a própria caixa para proteger e não danificar o piso.**

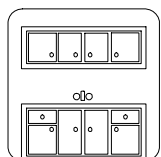
El mueble suele ser armando al piso, para eso, use la propia caja para protegerlo y no dañar al piso.

**5) Comece a montagem seguindo as instruções passo a passo.**

Comience el armado siguiendo la instrucciones paso a paso.

**6) É de responsabilidade do montador seguir as intrucões desse manual, que são fundamentais para a estrutura do móvel.**

Es de responsabilidad del armador seguir las instrucciones de este manual, que son fundamentales para la estructura del mueble.



**CUIDADOS:**  
**CUIDADOS:**

**1) A conservação e limpeza deve ser feita com um pano levemente umedecido com água.**

La conservación y limpieza debe ser hecha con un trapo levemente humedecido en agua.

**2) Não use produtos abrasivos, como saponáceo, detergentes e esponja de aço.**

No use productos abrasivos, como saponáceo, detergentes y esponja de acero.

**3) Não use cera ou óleo para dar brilho ao móvel.**

No use cera o aceites para darle brillo al mueble.




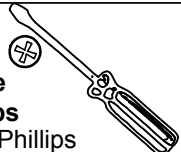
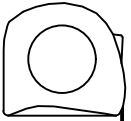
**4) Não expor o móvel a interpéries e nem ao calor excessivo.**

No exponer el mueble a interperies ni al calor excesivo.

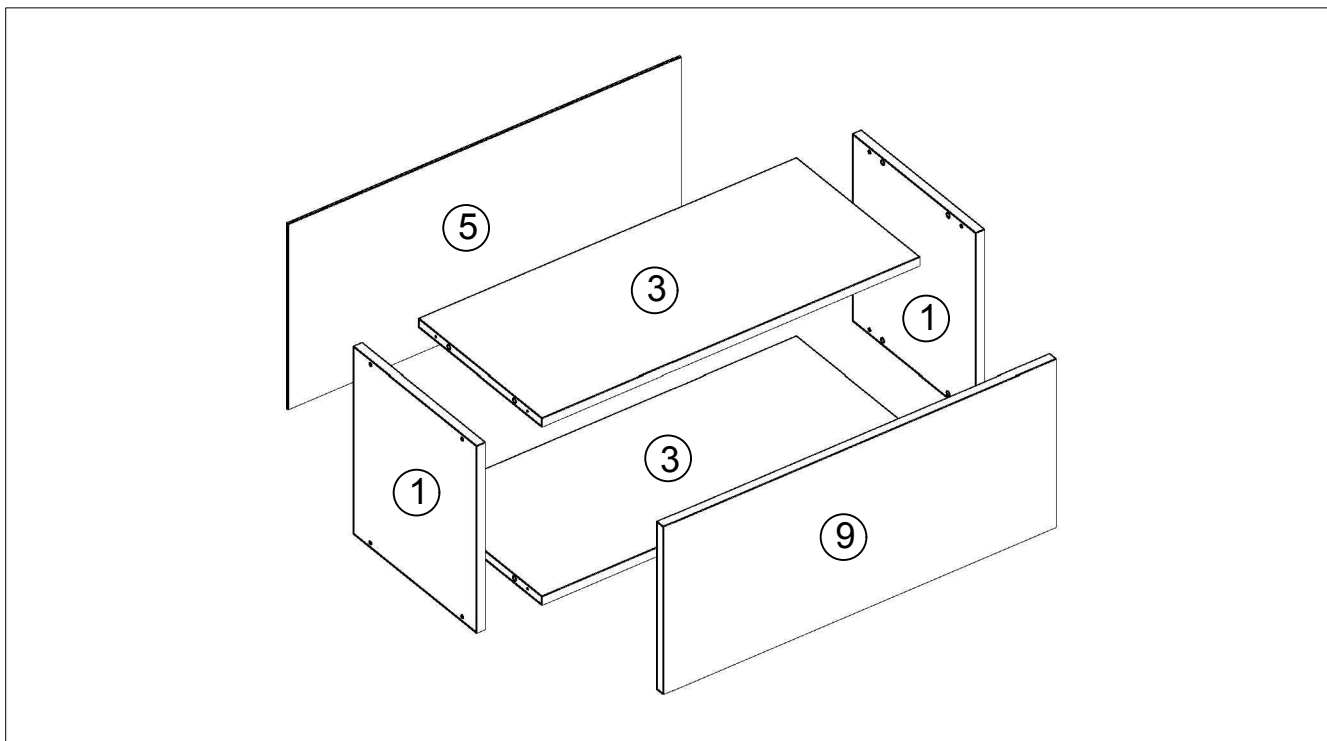
**5) Ao terminar a montagem, limpe o ambiente e o móvel.**

Al terminar el armado, limpie al ambiente y al mueble.

**FERRAMENTAS:**  
**HERRAMIENTAS:**

 <b>Parafusadeira</b> Destornillador Eléctrico	 <b>Martelo de borracha</b> Martillo Goma	 <b>Martelo</b> Martillo
 <b>Chave Phillips</b> Llave Phillips	 <b>Trena</b> Cinta métrica	

Ítem	Descrição / Descripción	Qtd.
1	Lateral / Lateral	2
3	Tampo/Base / Tope/Base	2
5	Costa / Tasero	1
9	Porta / Puerta	1



ITEM	LISTA DE FERRAGENS	DESCRIÇÃO	QTD.
ITEM	LISTA DE HERRAJES	DESCRIPCIÓN	QTD.
C1		CAVILHAS 8X30 CLAVIJAS 8X30	8
P1		PARAFUSO 4X50 TORNILLO 4X50	8
P2		PARAFUSO 4X14 TORNILLO 4X14	15
R1		PREGO 10X10 CLAVO 10X10	16
P4		PARAFUSO 3,5X25 TORNILLO 3,5X25	2
D1		CALÇO DE DOBRADIÇA 26MM CALZO DE BISAGRA 26MM	2
D2		DOBRADIÇA 26mm BISAGRA 26mm	2
U1		PUXADOR TIRADOR	1
P5		PARAFUSO 5X50 TORNILLO 5X50	2
PT		PISTÃO PISTÓN	1
S3		SUPORTE DE FIXAÇÃO SOPORTE FIJACIÓN	2
CP		CAPA PARA SUPORTE CUBIERTA PARA SOPORTE	2
BA		BUCHA BUSH	2
P6		PARAFUSO 3,5X25 TORNILLO 3,5X25	2

**1**

Instalação dos puxadores conforme modelo adquirido, siga os passos no manual dos puxadores.  
Instalación de las manijas según el modelo adquirido, seguir los pasos del manual de manijas.

Fixação da peça "D2" na peça "D1", para na sequência fixar o conjunto da dobradiça na porta.

Fijación de la pieza "D2" en la pieza "D1", para después fijar el conjunto de la bisagra en la puerta.

**2**

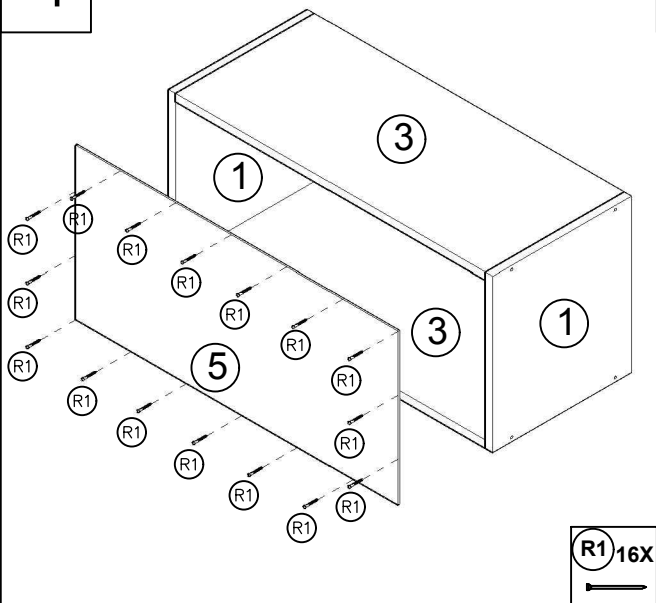
**3**

P2 4X  
D2 2X  
D1 2X

C1 8X

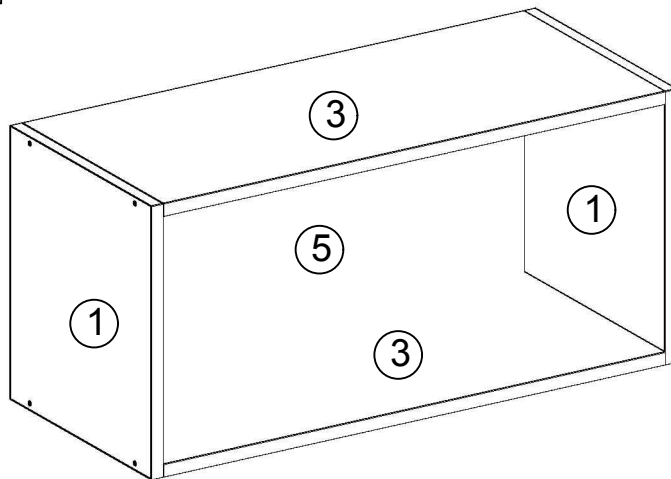
P1 8X

4



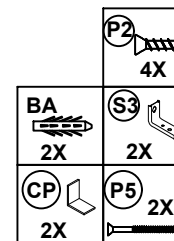
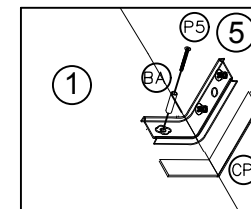
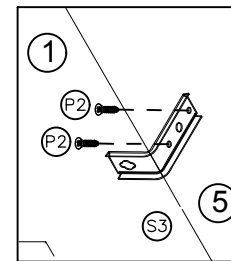
R1 16X

5



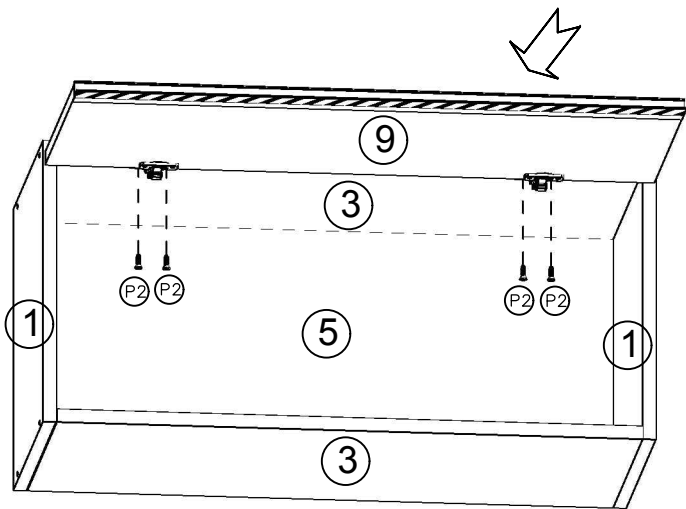
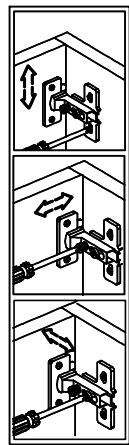
Realizar a fixação do móvel na parede através dos suportes de fixação (S3), bucha alvenaria (BA) e dos parafusos alvenaria (P5), devendo ser realizada nas laterais do móvel.

Realizar la fijación del mueble en la pared a través de los soportes de fijación (S3), bush (BA) y tornillos (P5). Se debe realizar en los lados del mueble.

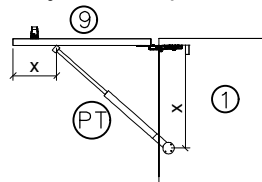


6

REGULAGEM DAS PORTAS  
AJUSTE DE LAS PUERTAS

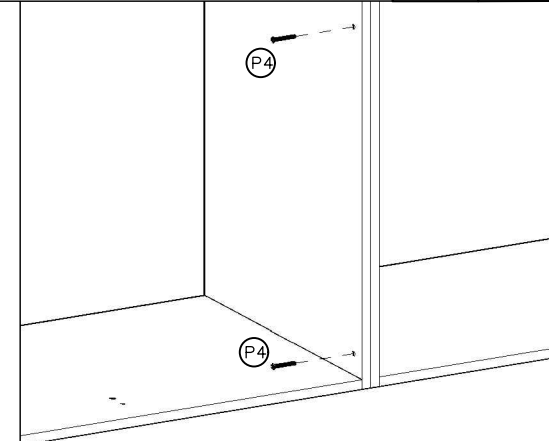


Fixação do pistão  
Fijación del pistón



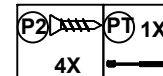
A fixação do pistão deve ser realizada de acordo com o manual que ocorre na embalagem deste acessório, devendo ser realizada na porta basculante (9).

La fijación del pistón debe ser hecha de acuerdo con el manual que viene dentro de la embalaje del accesorio, debiendo ser hecha en la puerta basculante (9).

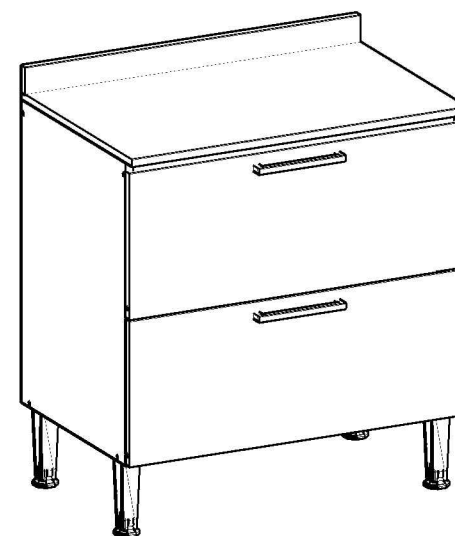
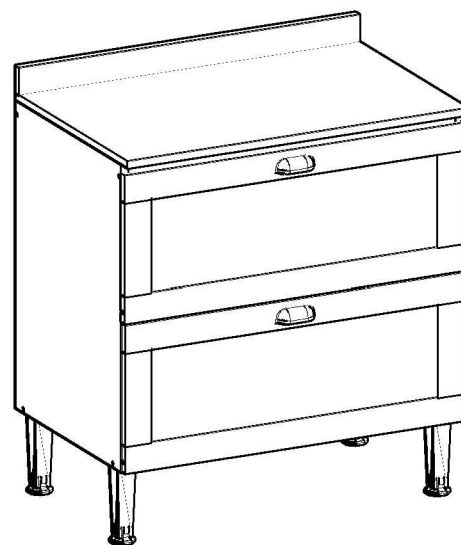
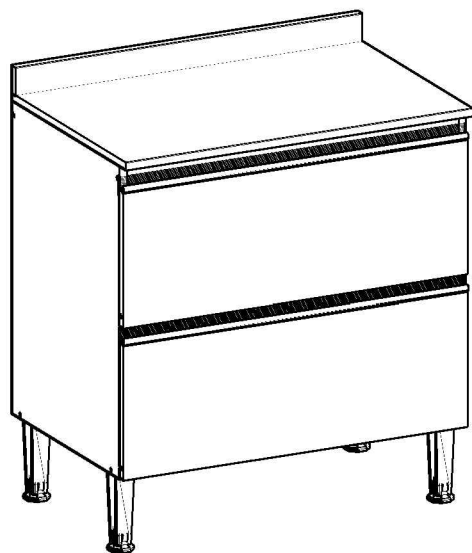


Para realizar a união entre diferentes módulos, fazer uso do parafuso "P4".

Para hacer la unión entre los diferentes módulos, utilice los tornillos "P4".



# Manual de montagem / Plano de armado



**Parabéns! Você comprou um produto de excelente qualidade, fabricado com chapa de madeira de MDP ou MDF, extraída de florestas renováveis. Possui alta resistência e design atual.**

Felicitaciones! Usted compró a un producto de excelente calidad, fabricado con placa de madera de MDP o MDF, proveniente de florestas renovables. Tiene alta resistencia y diseño actual.

**Antes de montar o móvel, leia com atenção o manual de montagem!**

Antes de armar el mueble, lea con atención el manual de ensamble!



**ATENÇÃO:**  
**ATENCIÓN:**

**1) Verifique todas as peças antes de começar a montagem.**

Verifique todas las partes antes de empezar el armado.

**2) Ao começar a montagem, não apoie as peças na parede.**

Al empezar el armado, no apoyes las partes en la pared.

**3) Ao colocar as peças e ferragens de lado, cuidado para não perde-las.**

Al poner las piezas y herrages a parte, cuidado para no dañarlas.

**4) O móvel deve ser montado no chão, para isso, use a própria caixa para proteger e não danificar o piso.**

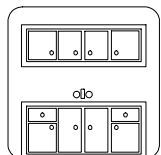
El mueble suele ser armando al piso, para eso, use la propia caja para protegerlo y no dañar al piso.

**5) Comece a montagem seguindo as instruções passo a passo.**

Comience el armado siguiendo la instrucciones paso a paso.

**6) É de responsabilidade do montador seguir as intrucões desse manual, que são fundamentais para a estrutura do móvel.**

Es de responsabilidad del armador seguir las instrucciones de este manual, que son fundamentales para la estructura del mueble.



**CUIDADOS:**  
**CUIDADOS:**

**1) A conservação e limpeza deve ser feita com um pano levemente umedecido com água.**

La conservación y limpieza debe ser hecha con un trapo levemente humedecido en agua.

**2) Não use produtos abrasivos, como saponáceo, detergentes e esponja de aço.**

No use productos abrasivos, como saponáceo, detergentes y esponja de acero.

**3) Não use cera ou óleo para dar brilho ao móvel.**

No use cera o aceites para darle brillo al mueble.




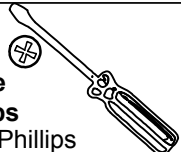
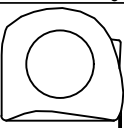
**4) Não expor o móvel a interpéries e nem ao calor excessivo.**

No exponer el mueble a interperies ni al calor excesivo.

**5) Ao terminar a montagem, limpe o ambiente e o móvel.**

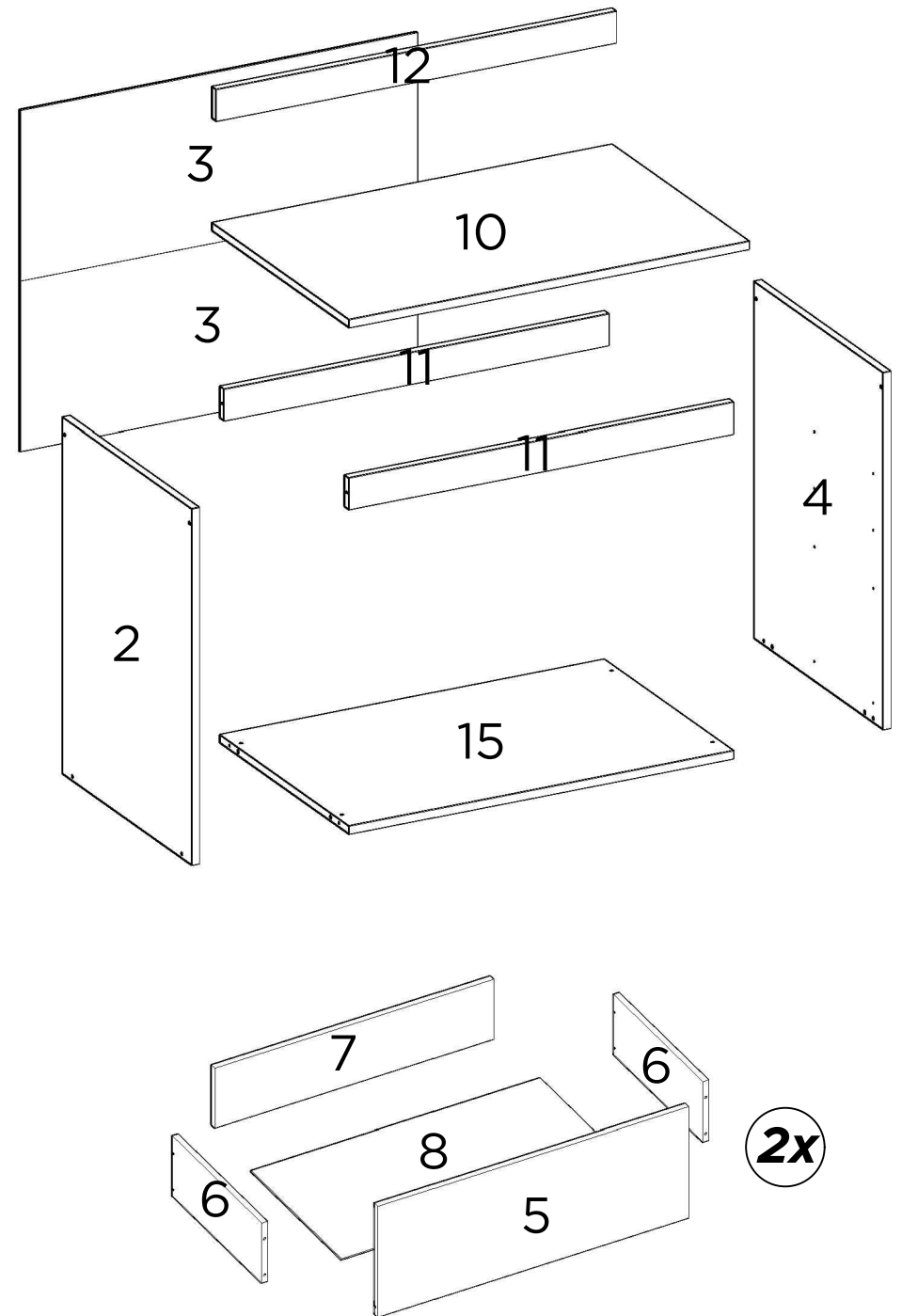
Al terminar el armado, limpie al ambiente y al mueble.

**FERRAMENTAS:**  
**HERRAMIENTAS:**

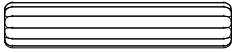
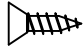


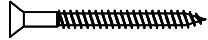


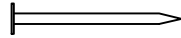
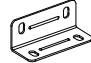


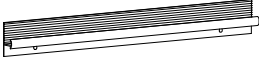

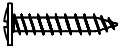
 <b>Parafusadeira</b> Destornillador Eléctrico	 <b>Martelo de borracha</b> Martillo Goma	 <b>Martelo</b> Martillo
 <b>Chave Phillips</b> Llave Phillips	 <b>Trena</b> Cinta métrica	

**PEÇAS / PARTS / PIEZAS**

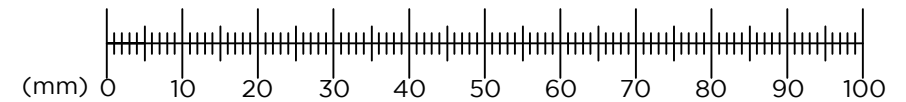
<b>Nº No Num</b>	<b>DESCRIÇÃO DESCRIPTION DESCRIPCIÓN</b>	<b>QTD QTY CANT</b>
15	BASE BOTTOM BASE	1
2	LATERAL ESQUERDA LEFT SIDE PANEL LATERAL IZQUIERDA	1
3	COSTA BACK PANEL TRASERO	2
4	LATERAL DIREITA RIGHT SIDE PANEL LATERAL DERECHA	1
5	FRENTE DE GAVETA DRAWER FRONT FRENTE DEL CAJÓN	2
6	LATERAL DE GAVETA DRAWER SIDE LATERAL DEL CAJÓN	4
7	COSTA DE GAVETA DRAWER BACK TRASERO DEL CAJÓN	2
8	FUNDO DE GAVETA DRAWER BOTTOM PANEL FONDO DEL CAJÓN	2
10	TAMPO TOP TABLERO	1
11	TRAVESSA FRONTAL FRONTAL PLATE TRAVESAÑO FRONTAL	2
12	TRAVESSA TAMPO TOP PLATE PANEL TRAVESAÑO TABLERO	1



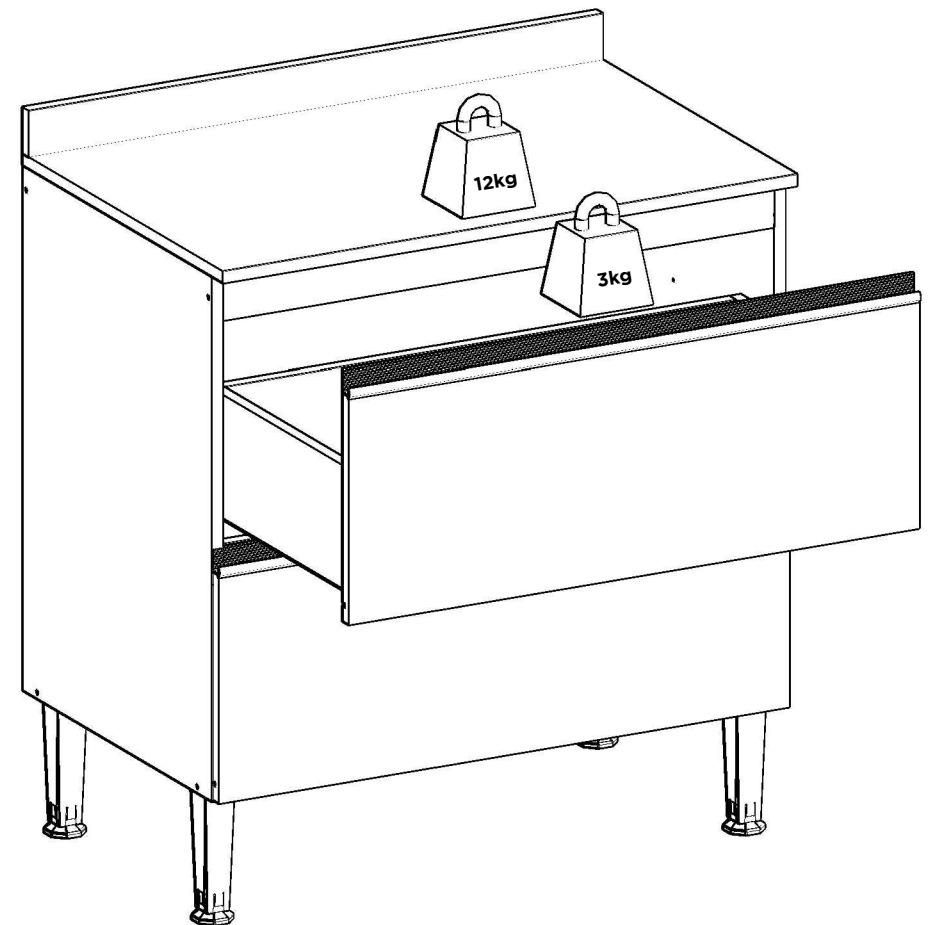
## FERRAGENS / HARDWARE / HERRAJES

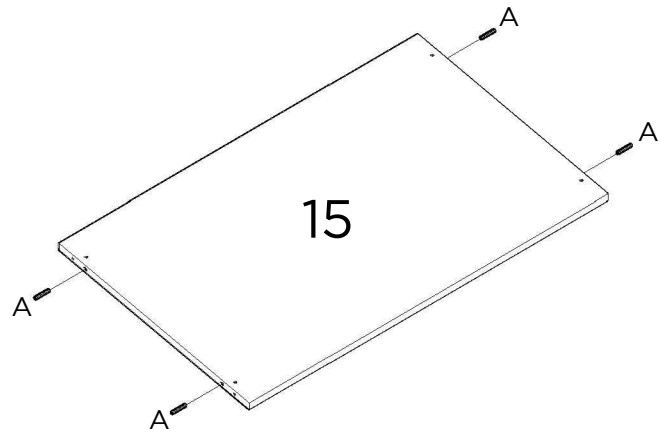
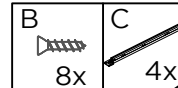
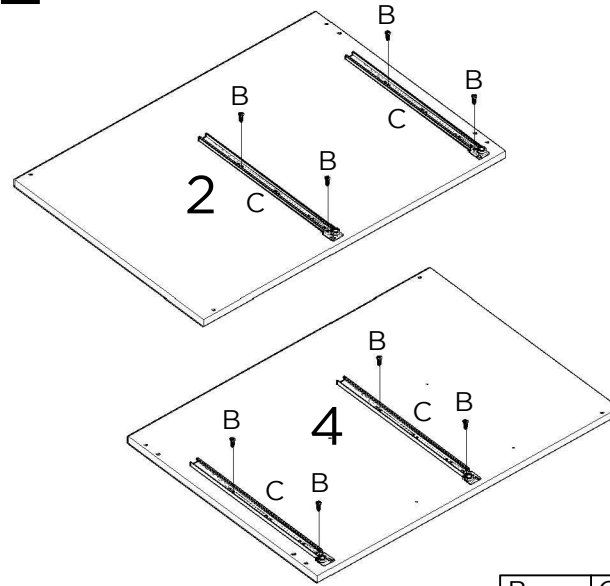
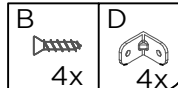
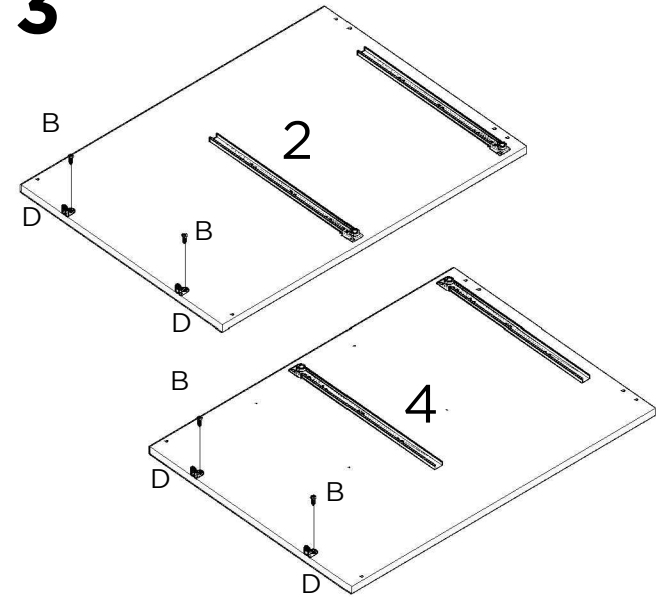
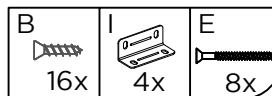
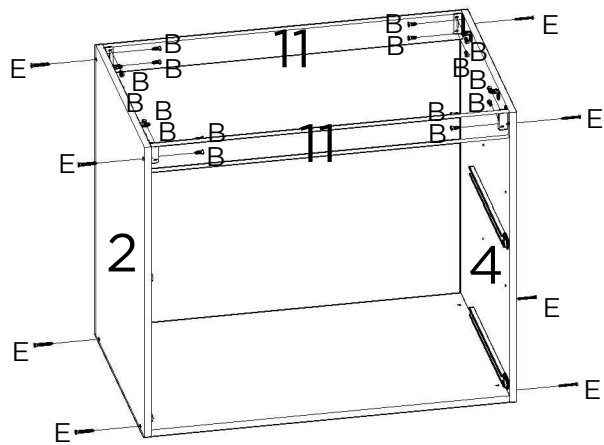
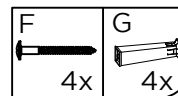
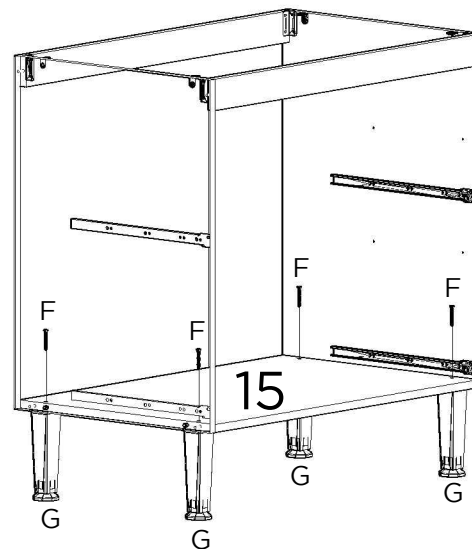
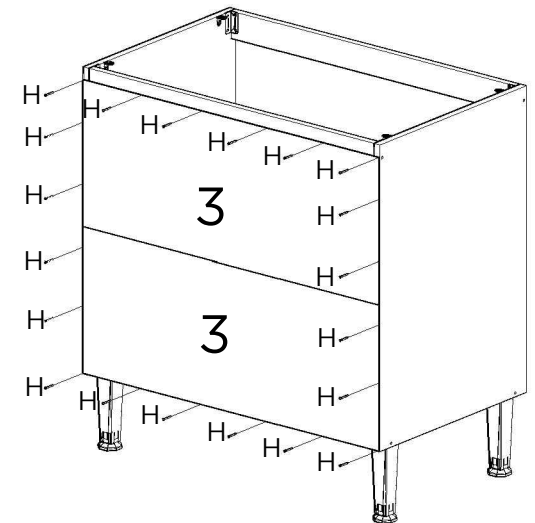
CÓD CODE COD	DESCRIÇÃO DESCRIPTION DESCRIPCIÓN	QTD QTY CANT
A	 CAVILHA WOODEN DOWEL TARUGO	12
B	 PARAFUSO 4X14mm SCREW 4X14mm TORNILLO 4X14mm	58
C	 CORREDIÇA LATERAL SIDE SLIDE CORREDERA LATERAL	4
D	 CANTONEIRA DE 2 FUROS METALLIC ANGLE CANTONERA 2 AGUJEROS	4
E	 PARAFUSO 3,5X40mm SCREW 3,5X40mm TORNILLO 3,5X40mm	11
F	 PARAFUSO 5X50mm SCREW 5X50mm TORNILLO 5X50mm	4
G	 PÉ LEG PATA	4
H	 PREGO NAIL CLAVO	40
I	 CANTONEIRA DE 4 FUROS METALLIC ANGLE CANTONERA 4 AGUJEROS	8
J	 PREGO ANELADO RINGED NAIL CLAVO ANILLADO	8
K	 CORREDIÇA GAVETA DRAWER SLIDE CORREDERA DEL CAJÓN	4
L	 PUXADOR PULLER TIRADOR	2
M	 PARAFUSO 3,5X25mm SCREW 3,5X25mm TORNILLO 3,5X25mm	3
N	 PARAFUSO 3,5X25mm SCREW 3,5X25mm TORNILLO 3,5X25mm	4

UTILIZE A RÉGUA PARA IDENTIFICAR OS PARAFUSOS  
USE THE RULER TO IDENTIFY THE SCREWS  
UTILICE LA REGLA PARA IDENTIFICAR LOS TORNILLOS



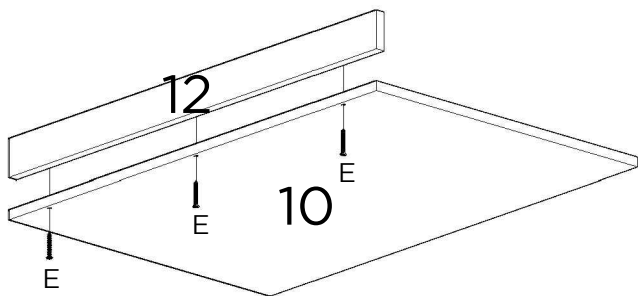
**PESO SUPORTADO / WEIGHT SUPPORTED / PESO SOPORTADO**



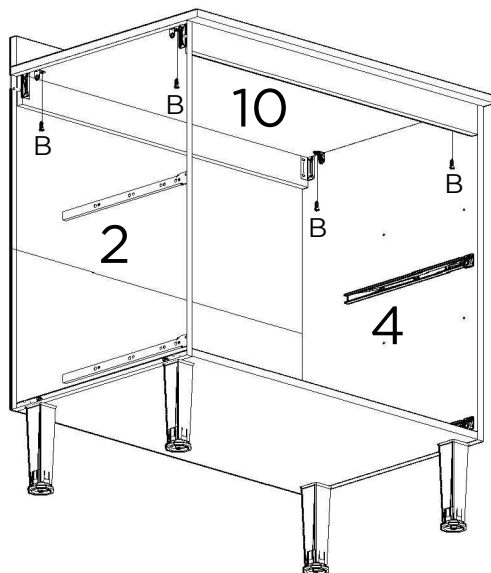
**1****2****3****4****5****6**



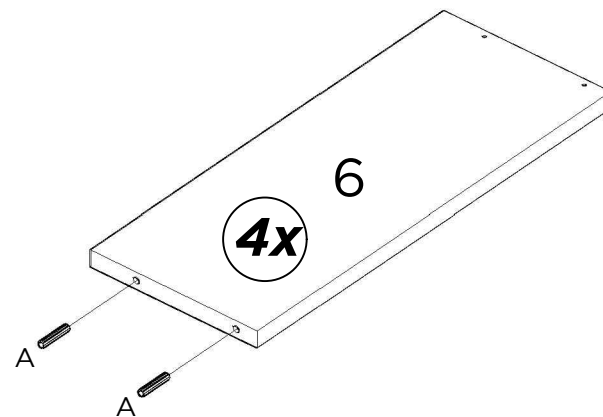
7



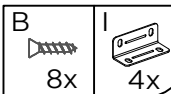
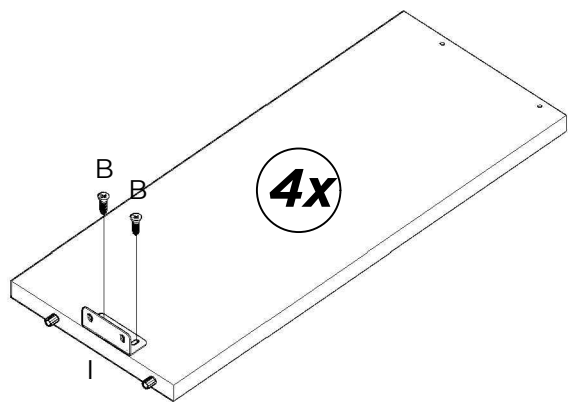
8



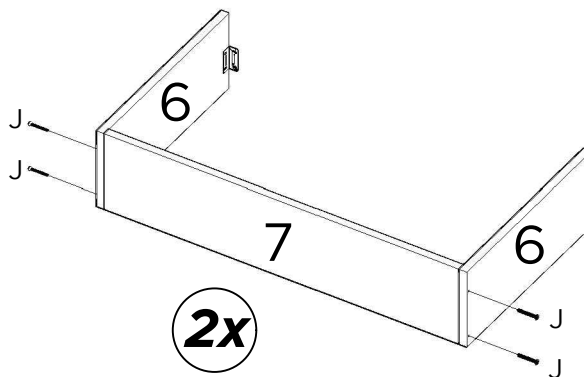
9



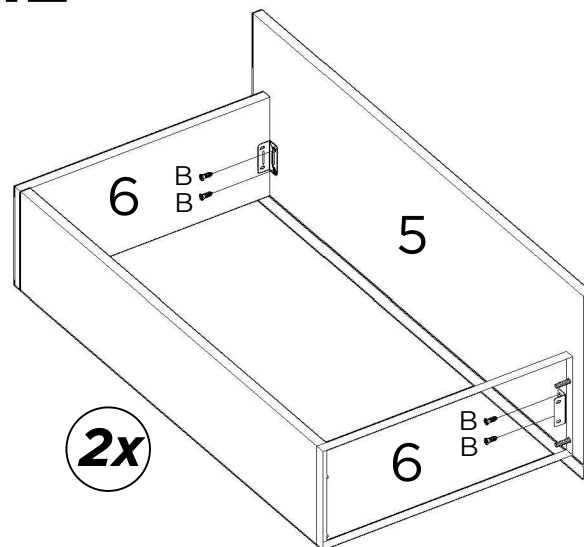
10

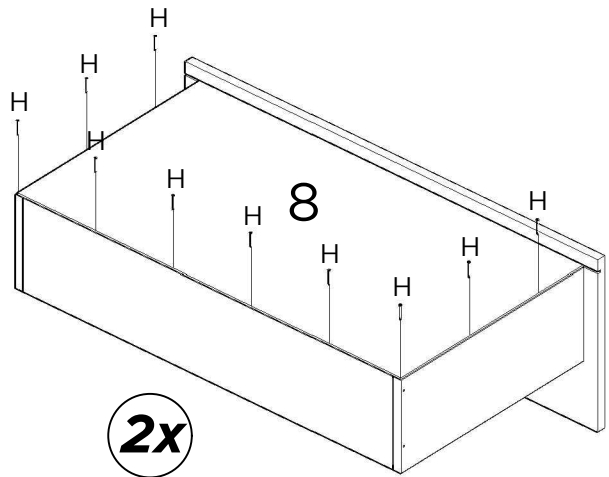


11

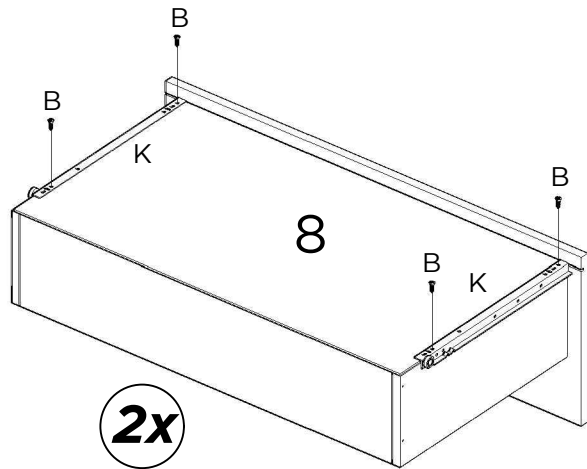




12



**13**

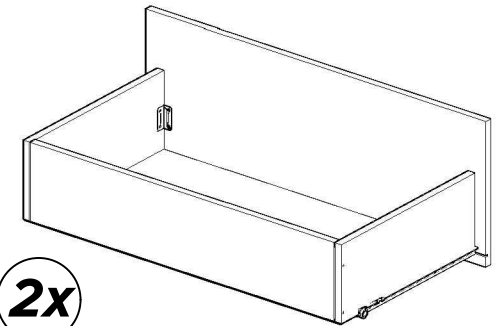
H  
  
 20x

**14**

B K  
 8x  
 4x

**15**

**Instalação dos puxadores conforme modelo adquirido, siga os passos no manual dos puxadores.**  
**Instalación de las manijas según el modelo adquirido, seguir los pasos del manual de manijas.**

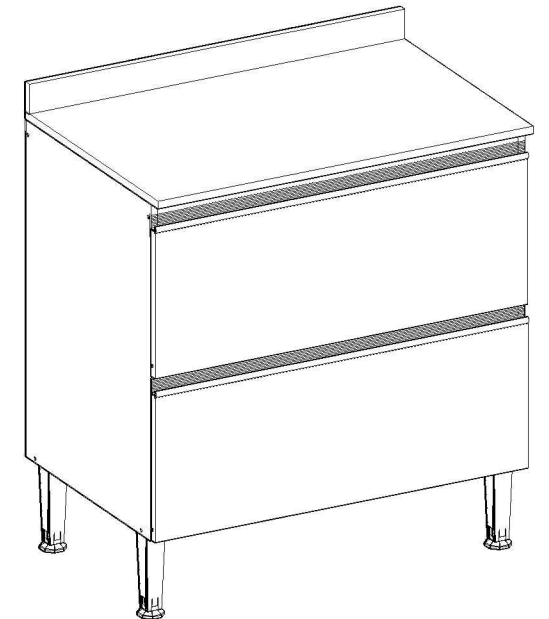
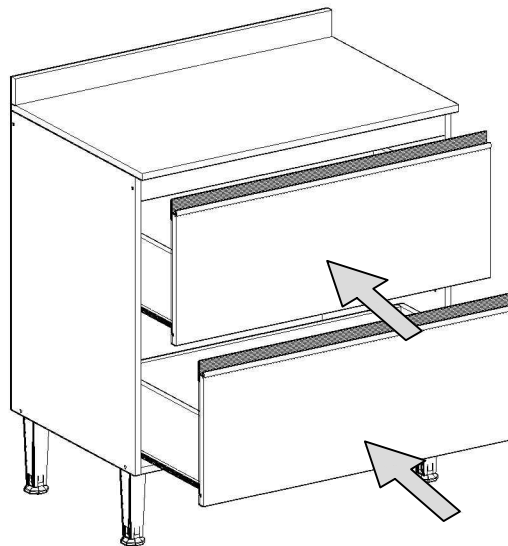


2x

**16**

**UNIÃO DE MÓDULOS**  
**JOINING MODULES**  
**UNIÓN DE MÓDULOS**

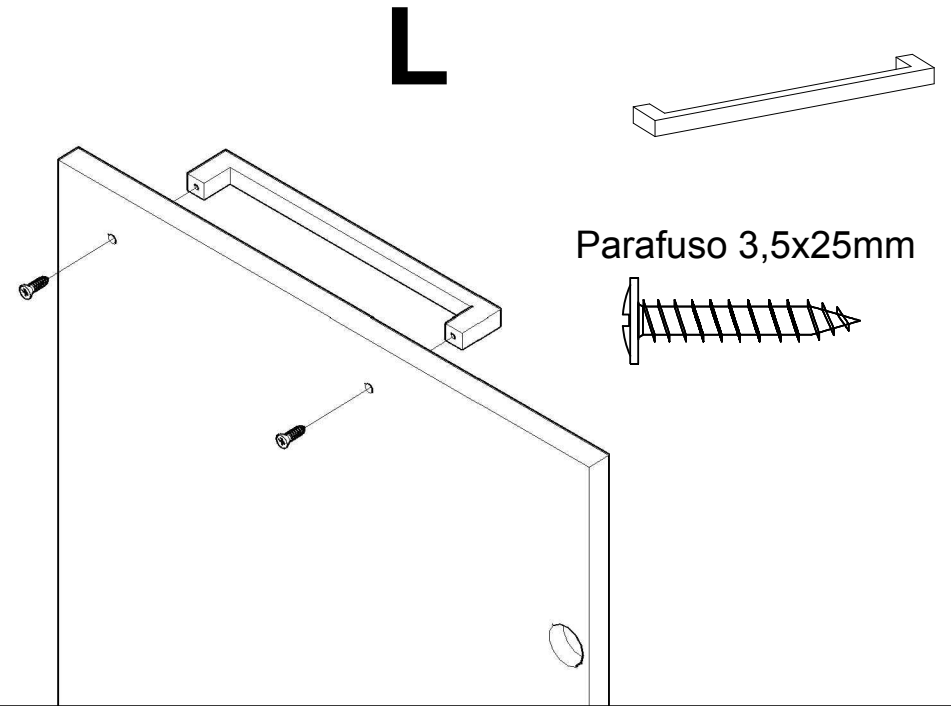
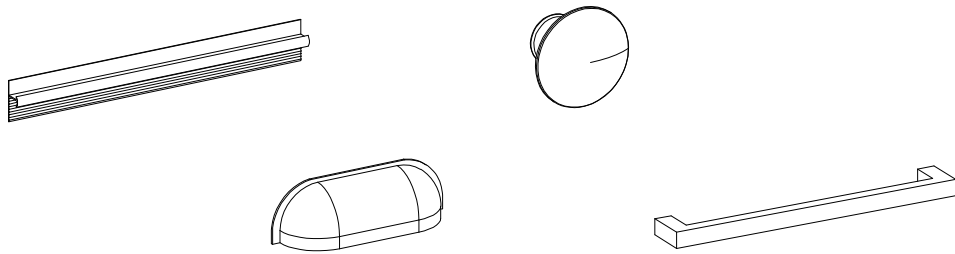
M  
  
 3x

**17**

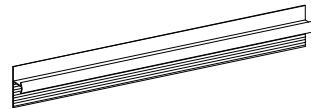
# Instalação do puxador. Instalación del tirador

Siga a instrução de montagem do puxador segundo o modelo adquirido. Utilizando as respectivas ferragens.

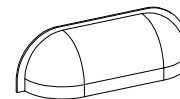
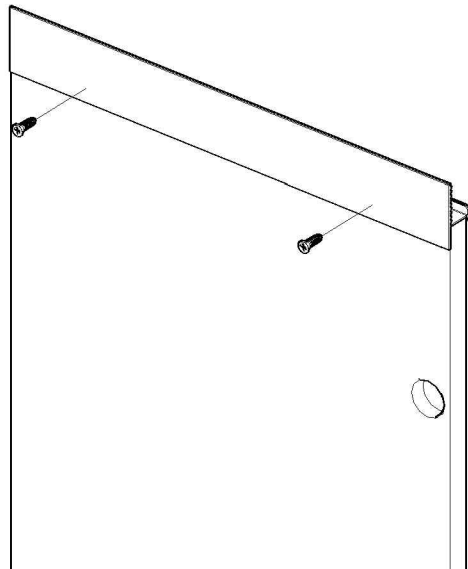
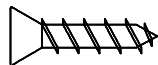
Siga las instrucciones de montaje del tirador según el modelo adquirido. Usar correctamente la herraje.



# M

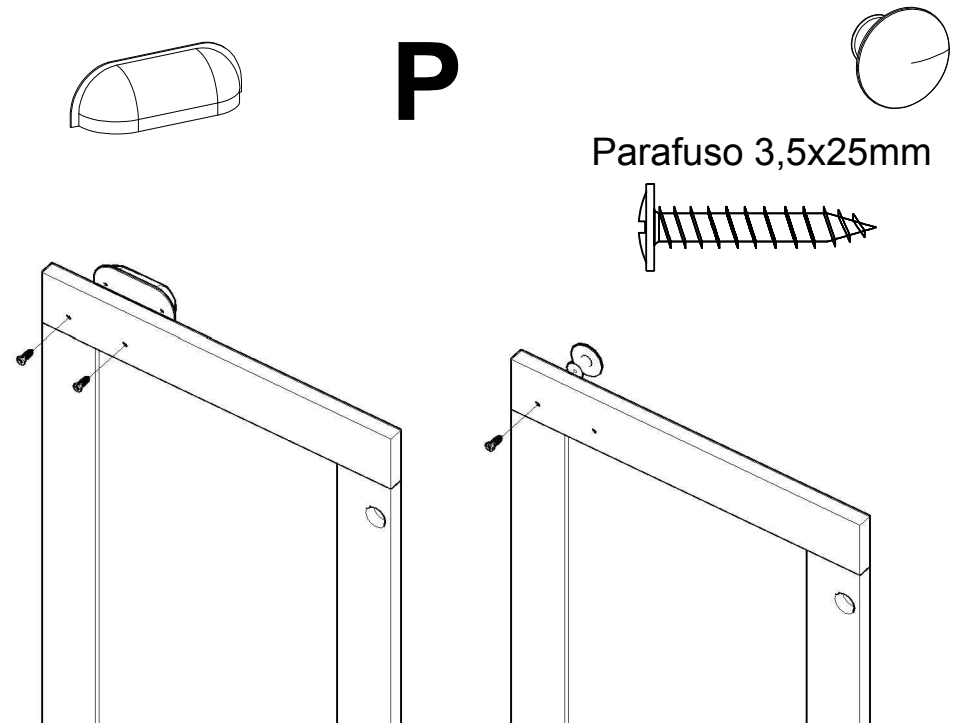
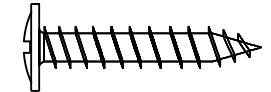


Parafuso 4x14mm

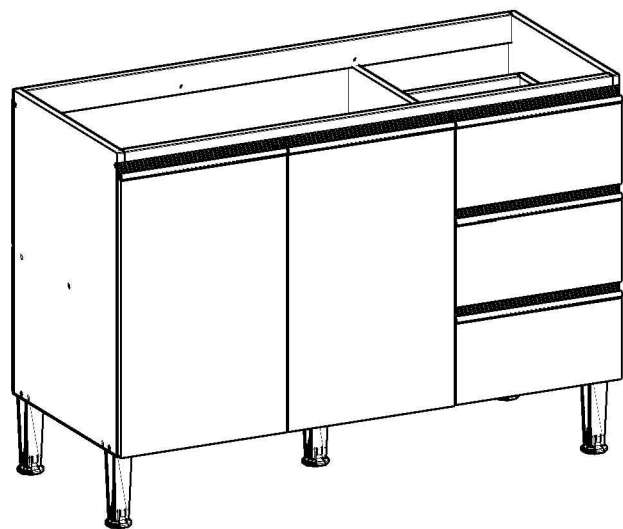


# P

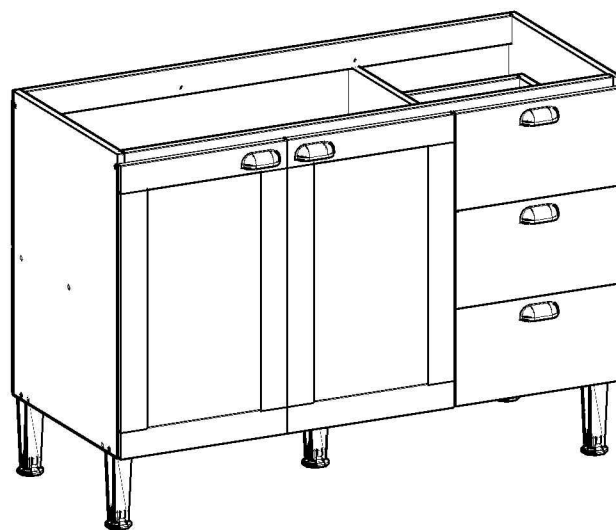
Parafuso 3,5x25mm



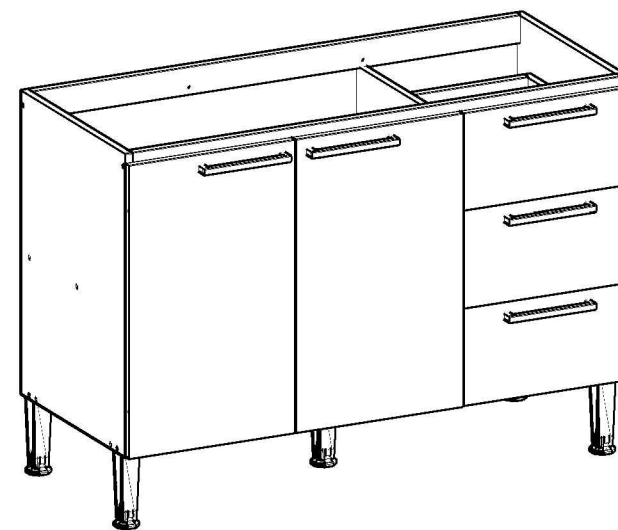
# Manual de montagem / Plano de armado



**Ref.: 1314M**



**Ref.: 1314P**



**Ref.: 1314L**

**Parabéns! Você comprou um produto de excelente qualidade, fabricado com chapa de madeira de MDP ou MDF, extraída de florestas renováveis. Possui alta resistência e design atual.**

Felicitaciones! Usted compró a un producto de excelente calidad, fabricado con placa de madera de MDP o MDF, proveniente de florestas renovables. Tiene alta resistencia y diseño actual.

**Antes de montar o móvel, leia com atenção o manual de montagem!**

Antes de armar el mueble, lea con atención el manual de ensamble!



**ATENÇÃO:**  
**ATENCIÓN:**

**1) Verifique todas as peças antes de começar a montagem.**

Verifique todas las partes antes de empezar el armado.

**2) Ao começar a montagem, não apoie as peças na parede.**

Al empezar el armado, no apoyes las partes en la pared.

**3) Ao colocar as peças e ferragens de lado, cuidado para não perde-las.**

Al poner las piezas y herrages a parte, cuidado para no dañarlas.

**4) O móvel deve ser montado no chão, para isso, use a própria caixa para proteger e não danificar o piso.**

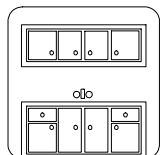
El mueble suele ser armando al piso, para eso, use la propia caja para protegerlo y no dañar al piso.

**5) Comece a montagem seguindo as instruções passo a passo.**

Comience el armado siguiendo la instrucciones paso a paso.

**6) É de responsabilidade do montador seguir as intrucões desse manual, que são fundamentais para a estrutura do móvel.**

Es de responsabilidad del armador seguir las instrucciones de este manual, que son fundamentales para la estructura del mueble.



**CUIDADOS:**  
**CUIDADOS:**

**1) A conservação e limpeza deve ser feita com um pano levemente umedecido com água.**

La conservación y limpieza debe ser hecha con un trapo levemente humedecido en agua.

**2) Não use produtos abrasivos, como saponáceo, detergentes e esponja de aço.**

No use productos abrasivos, como saponáceo, detergentes y esponja de acero.

**3) Não use cera ou óleo para dar brilho ao móvel.**

No use cera o aceites para darle brillo al mueble.




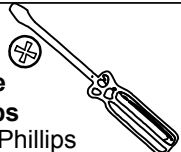
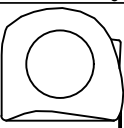
**4) Não expor o móvel a interpéries e nem ao calor excessivo.**

No exponer el mueble a interperies ni al calor excesivo.

**5) Ao terminar a montagem, limpe o ambiente e o móvel.**

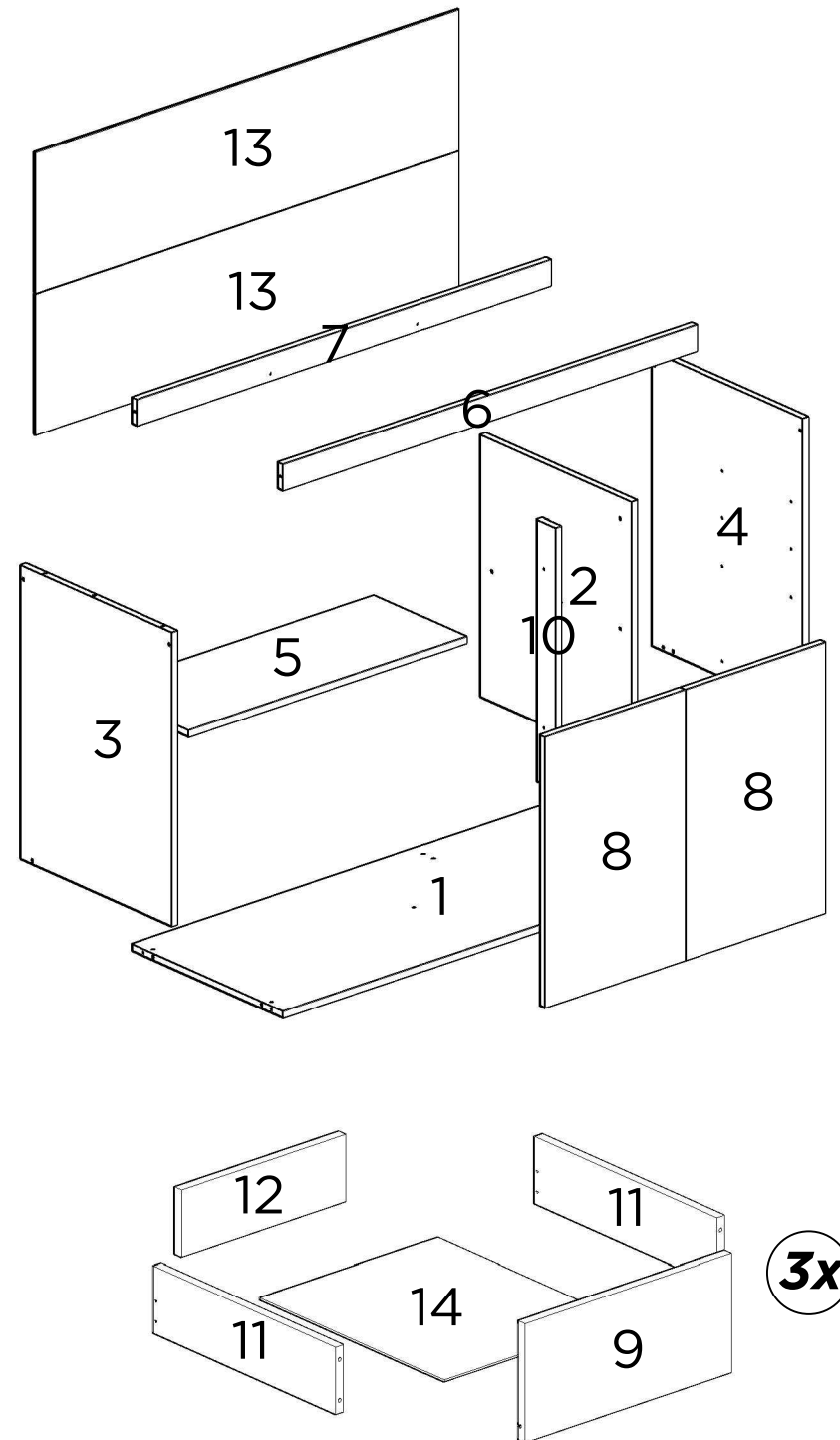
Al terminar el armado, limpie al ambiente y al mueble.

**FERRAMENTAS:**  
**HERRAMIENTAS:**

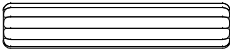

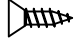






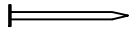

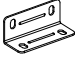


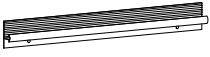



 <b>Parafusadeira</b> Destornillador Eléctrico	 <b>Martelo de borracha</b> Martillo Goma	 <b>Martelo</b> Martillo
 <b>Chave Phillips</b> Llave Phillips	 <b>Trena</b> Cinta métrica	

**PEÇAS / PARTS / PIEZAS**

<b>Nº No Num</b>	<b>DESCRIÇÃO DESCRIPTION DESCRIPCIÓN</b>	<b>QTD QTY CANT</b>
1	BASE BOTTOM BASE	1
2	DIVISÓRIA DIVISION DIVISIÓN	1
3	LATERAL ESQUERDA LEFT SIDE PANEL LATERAL IZQUIERDA	1
4	LATERAL DIREITA RIGHT SIDE PANEL LATERAL DERECHA	1
5	PRATELEIRA PLATE PANEL REPISA	1
6	TRAVESSA FRONTAL FRONTAL PLATE TRAVESAÑO FRONTAL	1
7	TRAVESSA TRASEIRA BACK PLATE TRAVESAÑO TRASERO	1
8	PORTA DOOR PUERTA	2
9	FRENTE DE GAVETA DRAWER FRONT FRENTE DEL CAJÓN	3
10	PILASTRA PILLAR PILAR	1
11	LATERAL DE GAVETA DRAWER SIDE LATERAL DEL CAJÓN	6
12	COSTA DE GAVETA DRAWER BACK TRASERO DEL CAJÓN	3
13	COSTA BACK PANEL TRASERO	2
14	FUNDO DE GAVETA DRAWER BOTTOM PANEL FONDO DEL CAJÓN	3



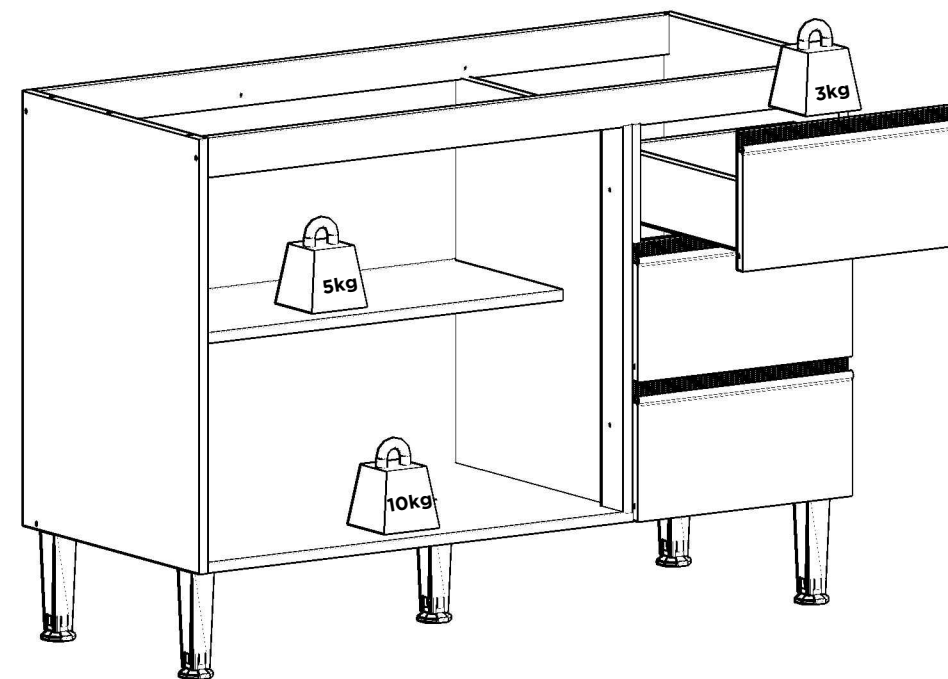
## FERRAGENS / HARDWARE / HERRAJES

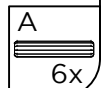
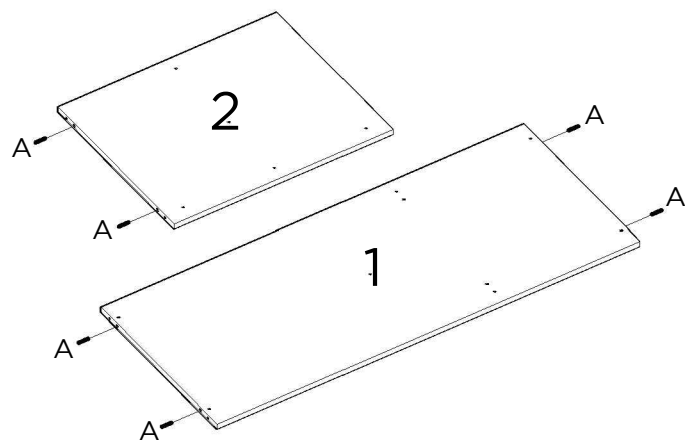
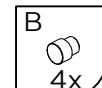
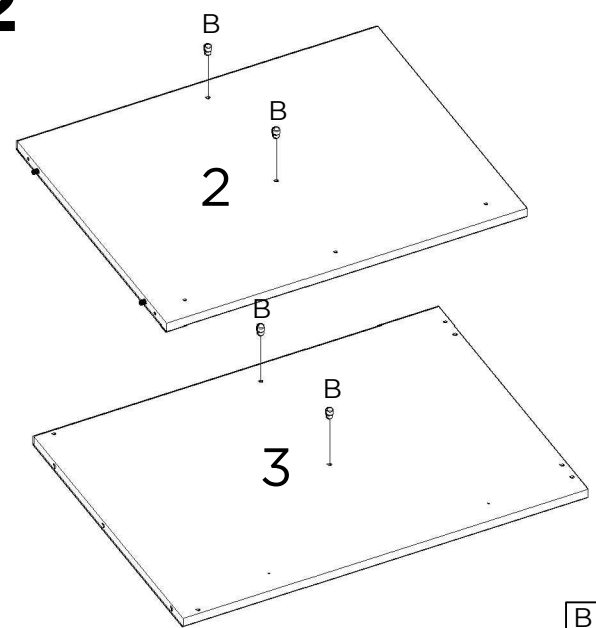
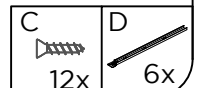
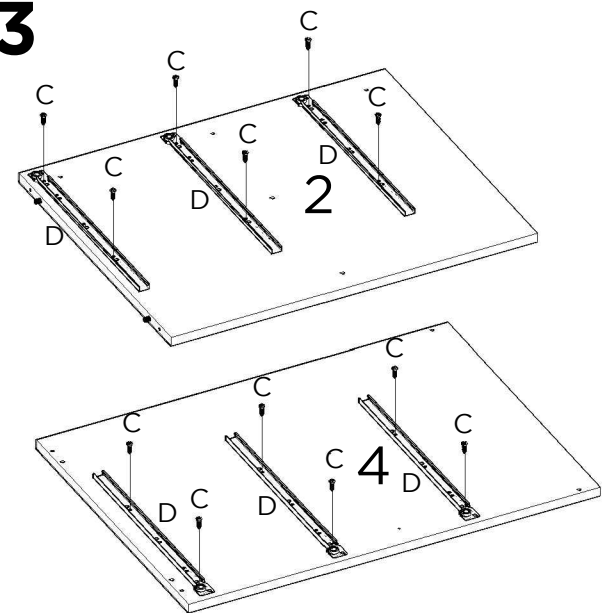
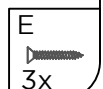
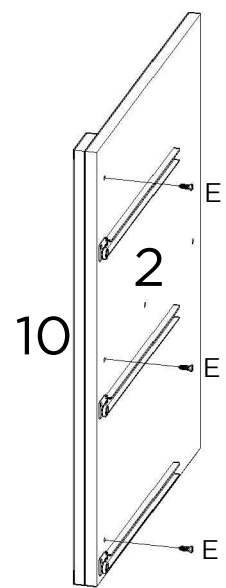
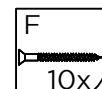
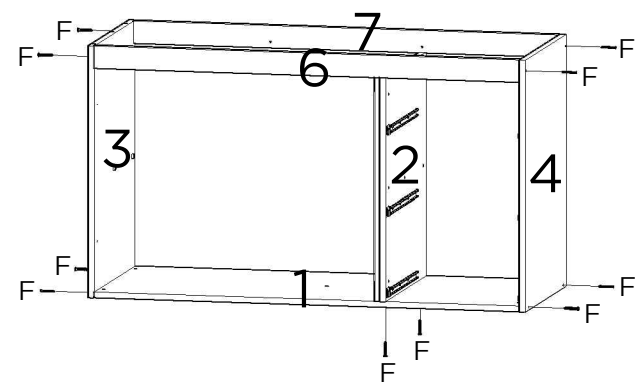
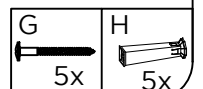
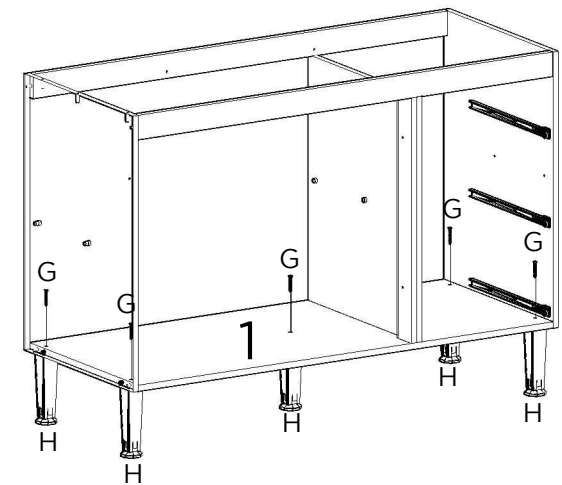
CÓD CODE COD	DESCRIÇÃO DESCRIPTION DESCRIPCIÓN	QTD QTY CANT
A	 CABILHA WOODEN DOWEL TARUGO	18
B	 SUPORTE DE PRATELEIRA SHELF SUPPORT SOPORTE DE ESTANTES	4
C	 PARAFUSO 4X14mm SCREW 4X14mm TORNILLO 4X14mm	100
D	 CORREIÇA LATERAL SIDE SLIDE CORREDERA LATERAL	6
E	 PARAFUSO 3,5X25mm SCREW 3,5X25mm TORNILLO 3,5X25mm	8
F	 PARAFUSO 3,5X40mm SCREW 3,5X40mm TORNILLO 3,5X40mm	10
G	 PARAFUSO 5X50mm SCREW 5X50mm TORNILLO 5X50mm	5
H	 PÉ LEG PATA	5
I	 CANTONEIRA DE 2 FUROS METALLIC ANGLE CANTONERA 2 AGUJEROS	2
J	 PREGO NAIL CLAVO	53
K	 PERFIL I PROFILE I PERFIL I	1
L	 CANTONEIRA DE 4 FUROS METALLIC ANGLE CANTONERA 4 AGUJEROS	10
M	 PREGO ANELADO RINGED NAIL CLAVO ANILLADO	12
N	 CORREIÇA GAVETA DRAWER SLIDE CORREDERA DEL CAJÓN	6
O	 PUXADOR PULLER TIRADOR	5
Q	 CALÇO PARA DOBRADIÇA HINGE SHED CALZO DE BISAGRA	4
R	 DOBRADIÇA HINGE BIZAGRA	4
S	 PARAFUSO 3,5X25mm SCREW 3,5X25mm TORNILLO 3,5X25mm	10

UTILIZE A RÉGUA PARA IDENTIFICAR OS PARAFUSOS  
USE THE RULER TO IDENTIFY THE SCREWS  
UTILICE LA REGLA PARA IDENTIFICAR LOS TORNILLOS



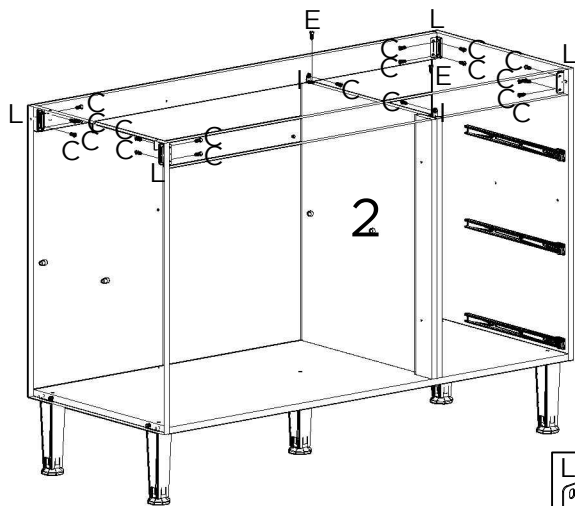
PESO SUPORTADO / WEIGHT SUPPORTED / PESO SOPORTADO



**1****2****3****4****5****6**



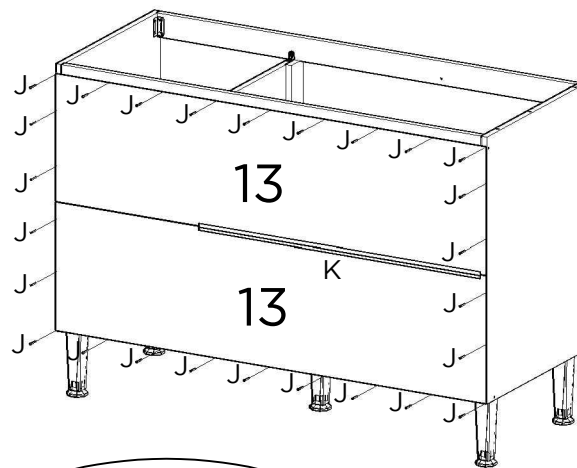
7



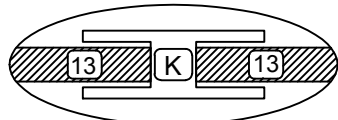
- C 18x
- E 2x
- I 2x



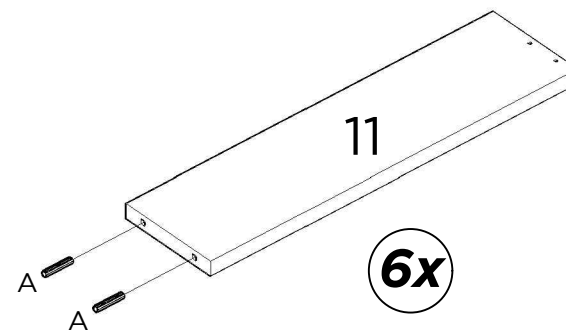
8



- J 26x
- K 1x

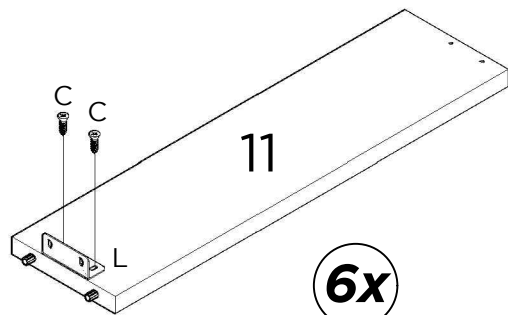


9



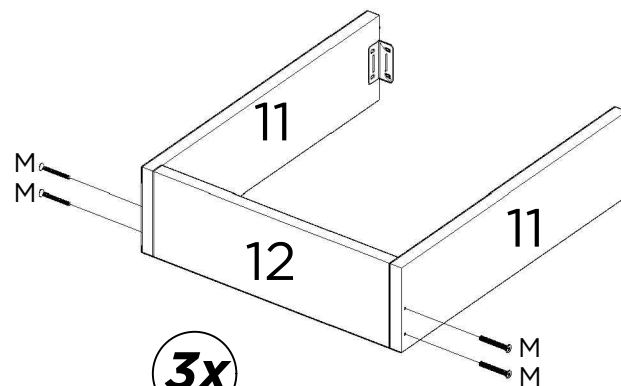
- A 12x

10



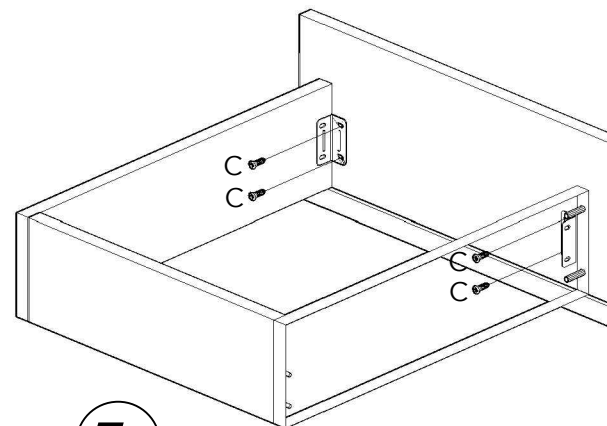
- C 12x
- L 6x

11

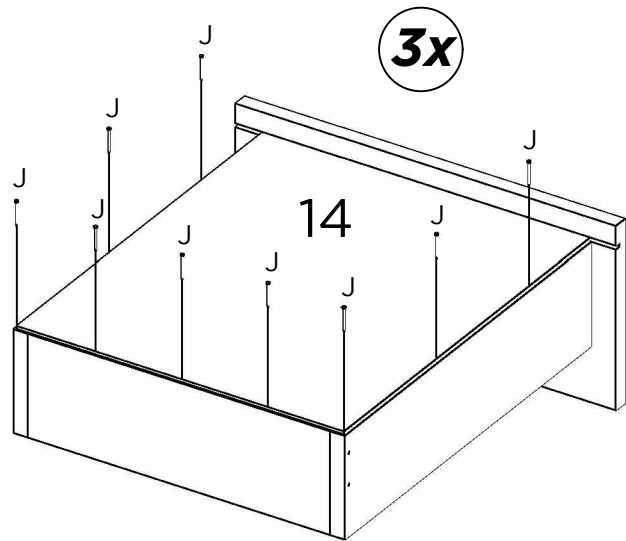
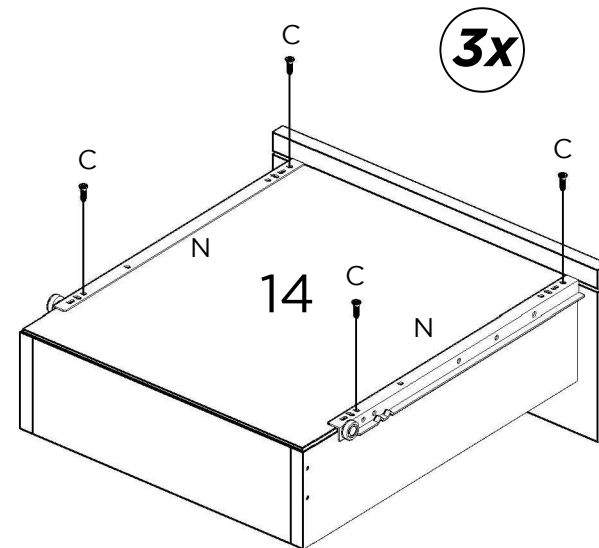
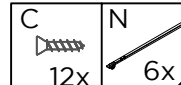


- M 12x

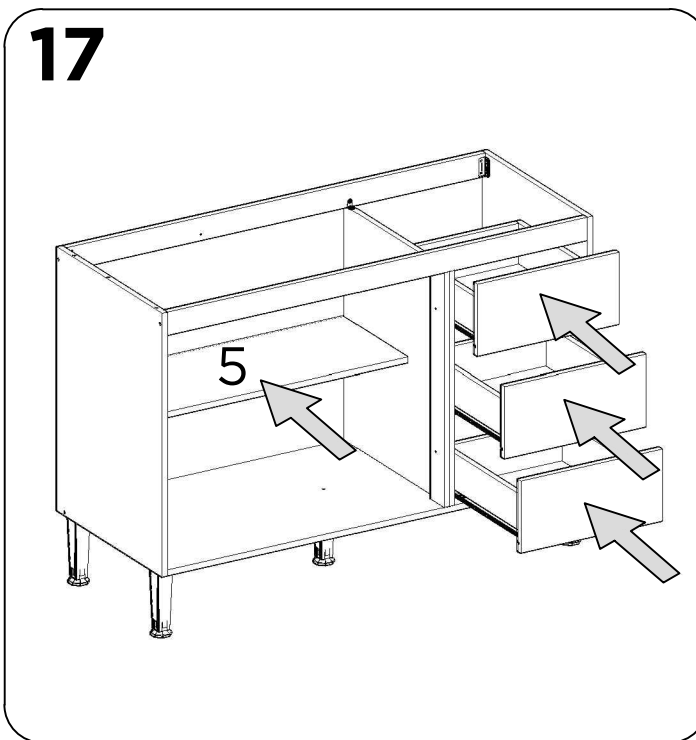
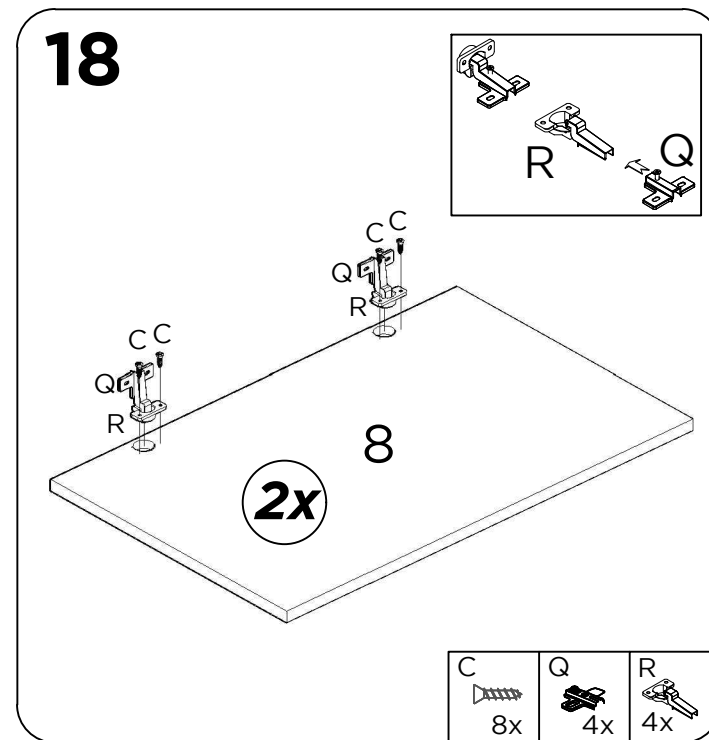
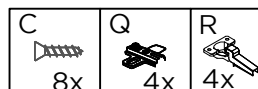
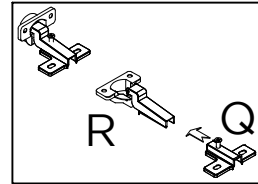
12



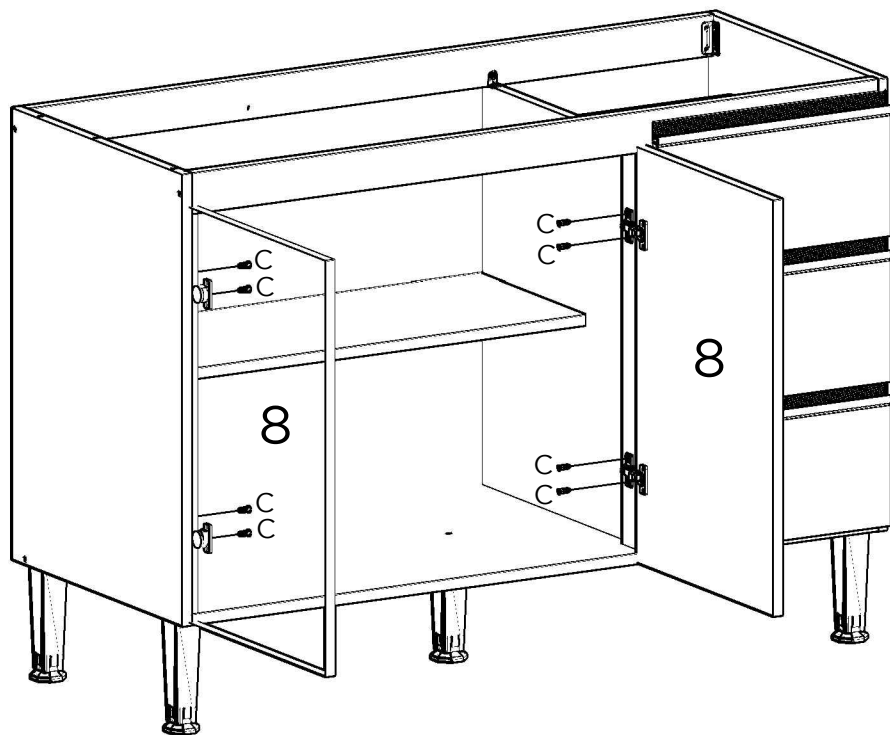
- C 12x

**13****3x****14****3x****16**

**UNIÃO DE MÓDULOS**  
 JOINING MODULES  
 UNIÓN DE MÓDULOS

**17****18****2x**

# 19

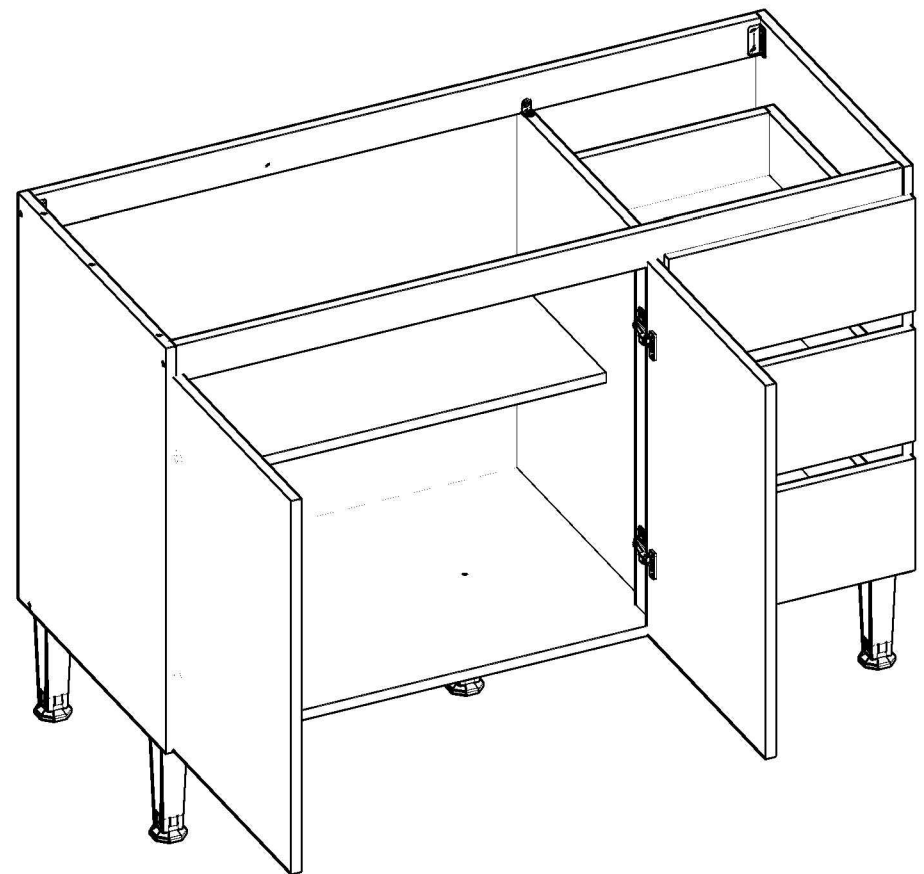


C  
8x

# 20

**Instalação dos puxadores conforme modelo adquirido, siga os passos no manual dos puxadores.**

Instalación de las manijas según el modelo adquirido, seguir los pasos del manual de manijas.



# Instalação do puxador. Instalación del tirador

Siga a instrução de montagem do puxador segundo o modelo adquirido. Utilizando as respectivas ferragens.

Siga las instrucciones de montaje del tirador según el modelo adquirido. Usar correctamente la herraje.

