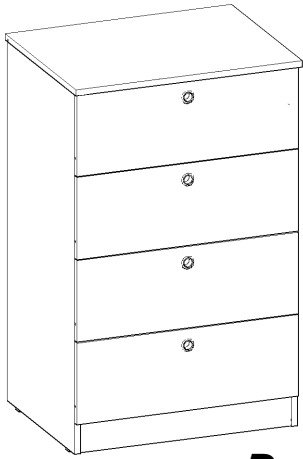


MANUAL DE MONTAGEM / ASSEMBLY INSTRUCTIONS / PLANO DE ARMADO

Antes de montar o móvel, leia com atenção o manual de montagem!
Before assembling the furniture, carefully read the assembly instructions!
Antes de armar el mueble, lea con atención el manual de ensamble!



Ref.: 3502

genialflex
ambientes incríveis para todos

Parabéns! Você comprou um produto de excelente qualidade, fabricado com chapa de madeira de MDP ou MDF, extraída de florestas renováveis. Possui alta resistência e design atual.

Congratulations! You have purchased a product of excellent quality, made from MDP or MDF wood veneer, extracted from renewable forests. It has high strength and current design.

Felicitaciones! Usted compró a un producto de excelente calidad, fabricado con placa de madera de MDP o MDF, proveniente de florestas renovables. Tiene alta resistencia y diseño actual.



ATENÇÃO
ATTENTION
ATENCIÓN

1) Verifique todas as peças antes de começar a montagem.

Check all parts before starting assembly.

Verifique todas las partes antes de empezar el armado.

2) Ao começar a montagem, não apoie as peças na parede.

When starting the assembly, do not support the parts on the wall.

Al empezar el armado, no apoyes las partes en la pared.

3) Ao colocar as peças e ferragens de lado, cuidado para não perde-las.

When placing parts and hardware aside, be careful not to lose them.

Al poner las piezas y herrages a parte, cuidado para no dañarlas.

4) O móvel deve ser montado no chão, para isso, use a própria caixa para proteger e não danificar o piso.

The furniture must be mounted on the floor, to do this, use the box itself to protect and not damage the floor.

El mueble suele ser armado al piso, para eso, use la propia caja para protegerlo y no dañar al piso.

5) Comece a montagem seguindo as instruções passo a passo.

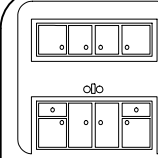
Begin assembly by following the step-by-step instructions.

Comience el armado siguiendo la instrucciones paso a paso.

6) É de responsabilidade do montador seguir as intruções desse manual, que são fundamentais para a estrutura do móvel.

It's the assembler's responsibility to follow the instructions in this manual, which are fundamental to the structure of the furniture.

Es de responsabilidad del armador seguir las instrucciones de este manual, que son fundamentales para la estructura del mueble.



CUIDADOS
CARE
CUIDADO

1) A conservação e limpeza deve ser feita com um pano levemente umedecido com água.

Care and cleaning should be done with a cloth slightly moistened with water.

La conservación y limpieza debe ser hecha con un trapo levemente humedecido en agua.

2) Não use produtos abrasivos, como saponáceo, detergentes e esponja de aço.

Do not use abrasive products, such as soap, detergents and steel sponge.

No use productos abrasivos, como saponáceo, detergentes y esponja de acero.

3) Não use cera ou óleo para dar brilho ao móvel.

Do not use wax or oil to shine the furniture.

No use cera o aceites para darle brillo al mueble.

4) Não expor o móvel a interperies e nem ao calor excessivo.

Do not expose the furniture to weather or excessive heat.

No exponer el mueble a interperies ni al calor excesivo.

5) Ao terminar a montagem, limpe o ambiente e o móvel.

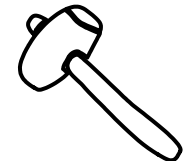
When the assembly is finished, clean the room and the furniture.

Al terminar el armado, limpie al ambiente y al mueble.

FERRAMENTAS / TOOLS / HERRAMIENTAS



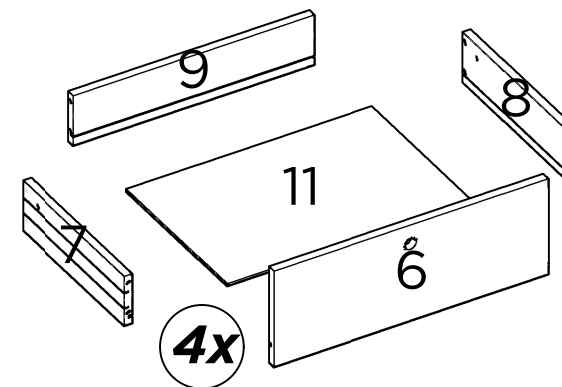
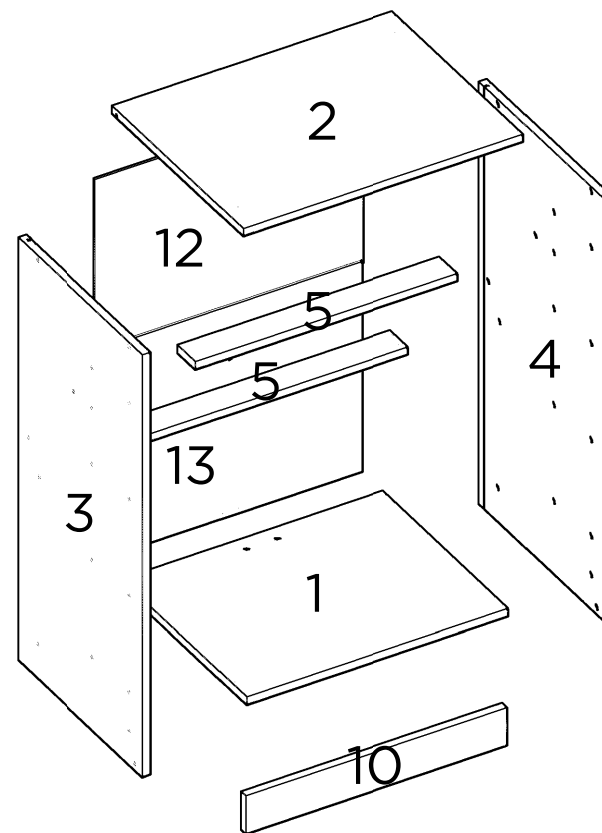
MARTELO
HAMMER
MARTILLO



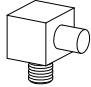
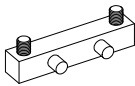
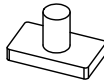
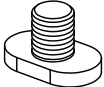
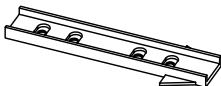
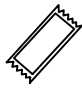

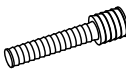
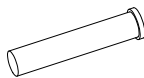
MARTELO DE BORRACHA
RUBBER HAMMER
MARTILLO GOMA

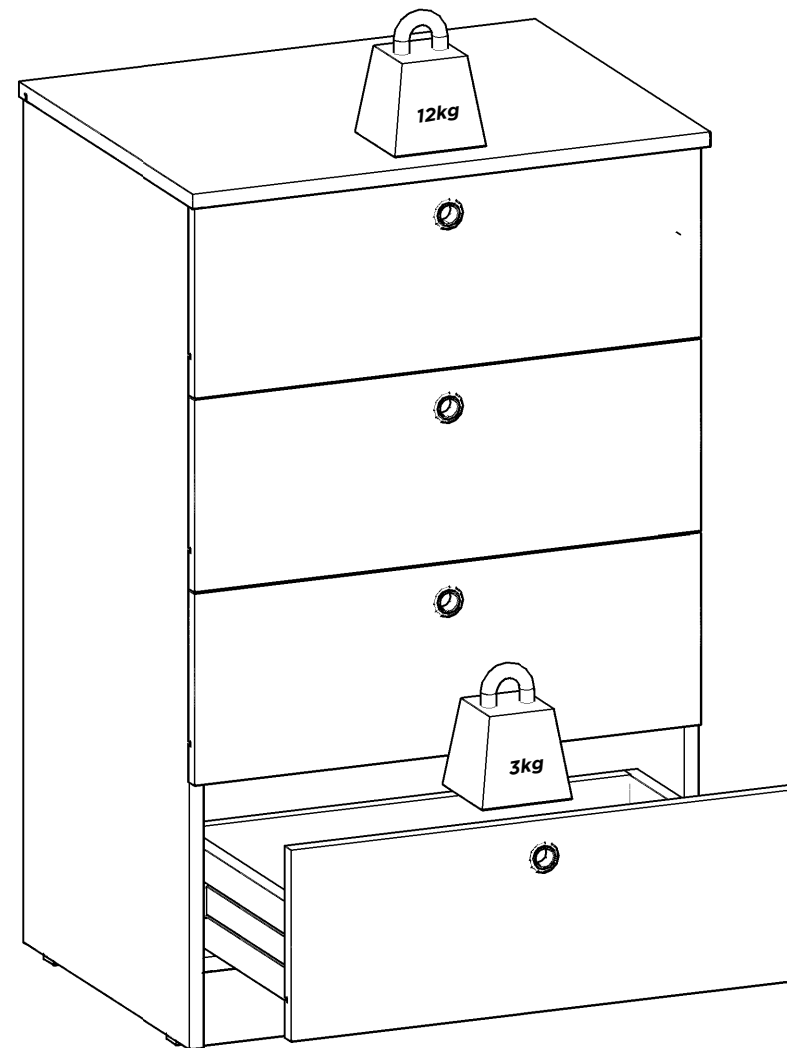
PEÇAS / PARTS / PIEZAS

Nº No Num	DESCRIÇÃO DESCRIPTION DESCRIPCIÓN	QTD QTY CANT
1	BASE BOTTOM BASE	1
2	TAMPO TOP TABLERO	1
3	LATERAL ESQUERDA LEFT SIDE PANEL LATERAL IZQUIERDA	1
4	LATERAL DIREITA RIGHT SIDE PANEL LATERAL DERECHA	1
5	TRAVESSA PLATE PANEL TRAVESAÑO	2
6	FRENTE DE GAVETA DRAWER FRONT FRENTE DEL CAJÓN	4
7	LATERAL ESQUERDA DE GAVETA LEFT DRAWER SIDE LATERAL IZQUIERDA DEL CAJÓN	4
8	LATERAL DIREITA DE GAVETA RIGHT DRAWER SIDE LATERAL DERECHA DEL CAJÓN	4
9	COSTA DE GAVETA DRAWER BACK TRASERO DEL CAJÓN	4
10	RODAPÉ FOOT BOARD ZOCALO	1
11	FUNDO DE GAVETA DRAWER BOTTOM PANEL FONDO DEL CAJÓN	4
12	COSTA SUPERIOR UPPER BACK PANEL TRASERO SUPERIOR	1
13	COSTA INFERIOR LOWER BACK PANEL TRASERO INFERIOR	1



FERRAGENS / HARDWARE / HERRAJES

CÓD CODE COD	DESCRIÇÃO DESCRIPTION DESCRIPCIÓN	QTD QTY CANT
A	 CONECTOR SIMPLES SIMPLE CONNECTOR CONECTOR SIMPLE	16
B	 CONECTOR DUPLO DOUBLE CONNECTOR CONECTOR DOBLE	3
C	 SAPATA SHOE ZAPATO	4
D	 FIXADOR CORREDIÇA SLIDE FIXER FIJADOR CORREDERA	16
E	 CORREDIÇA SLIDE CORREDERA	8
F	 COLA GLUE PEGAMENTO	2
G	 PUXADOR HANDLE MANIJA	4
H	 CAVILHA ESCAMADA PLASTIC DOWEL TARUGO ESCAMADO	32
I	 LIMITADOR LIMITING PIN PIN LIMITADOR	8

PESO SUPORTADO / WEIGHT SUPPORTED / PESO SOPORTADO

ATENÇÃO!

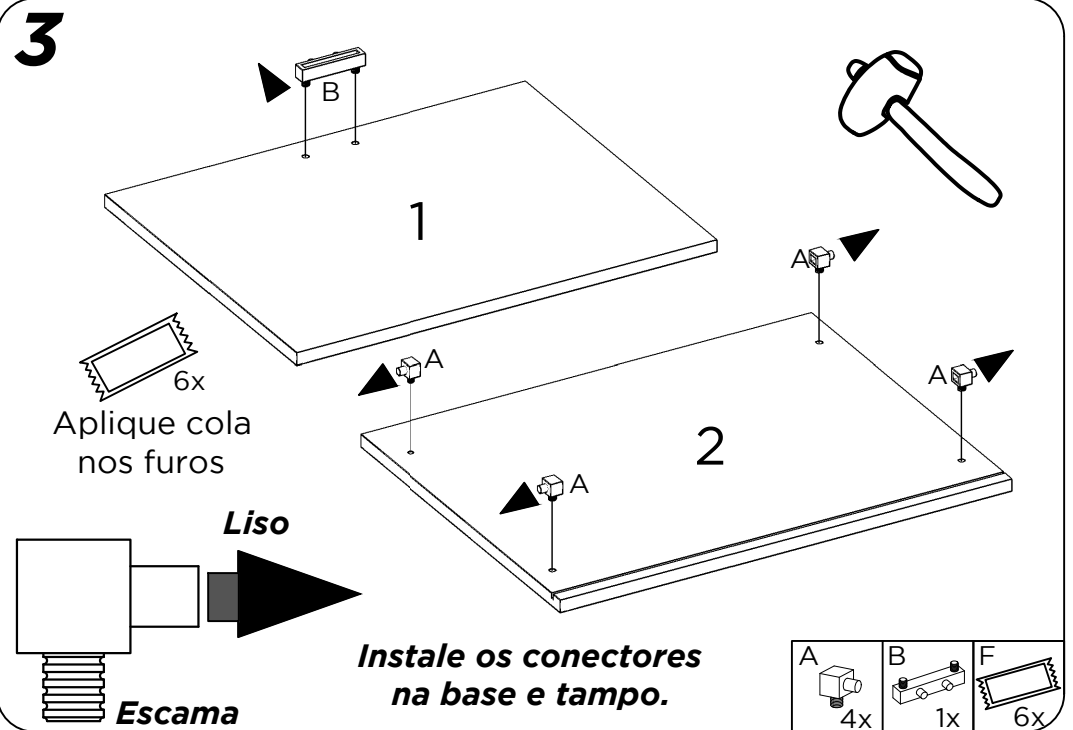
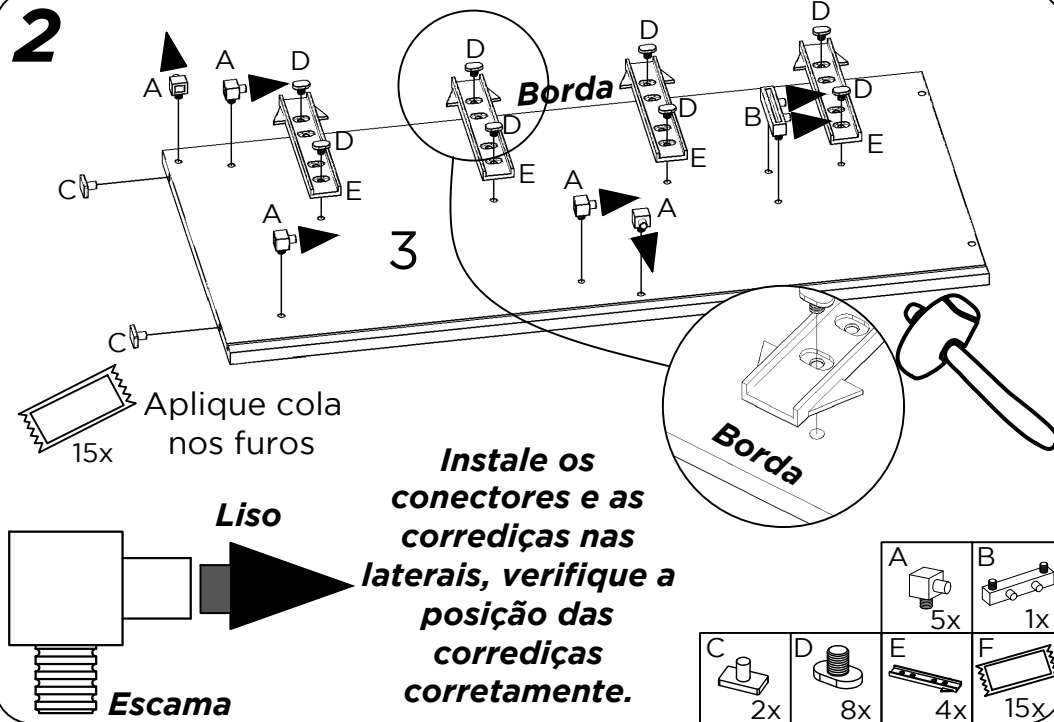
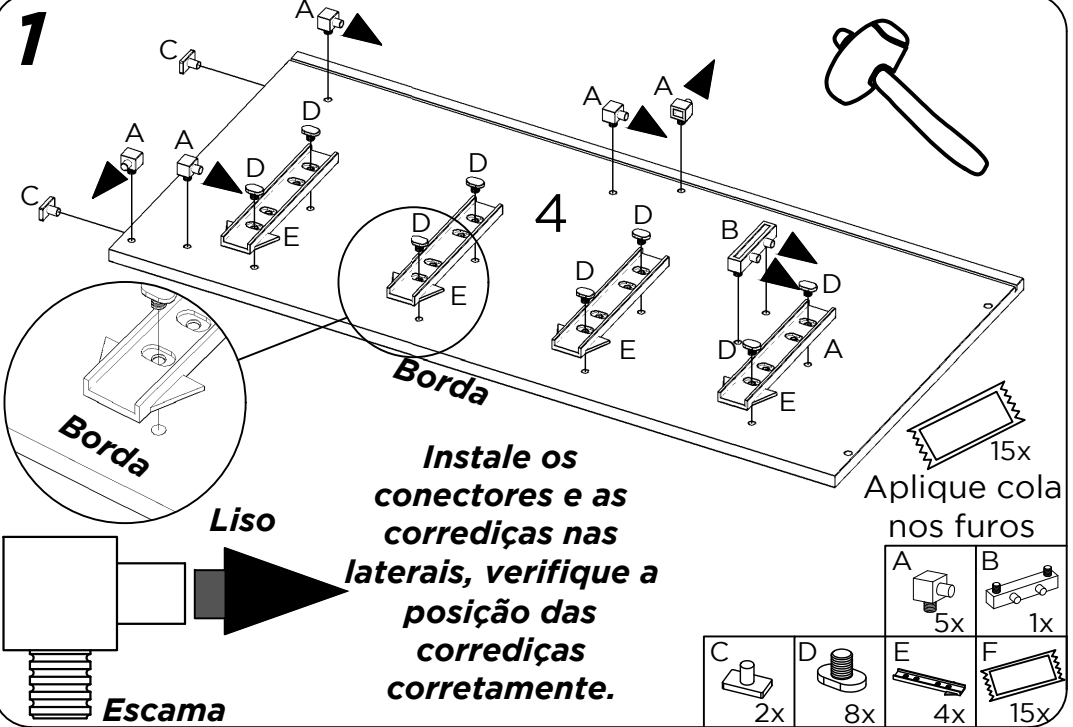
Realize a montagem em uma superfície plana e protegida, utilize a própria embalagem do produto como proteção.

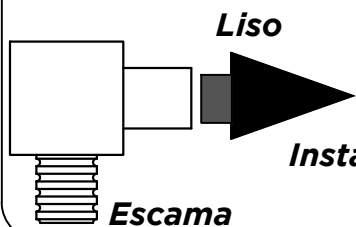
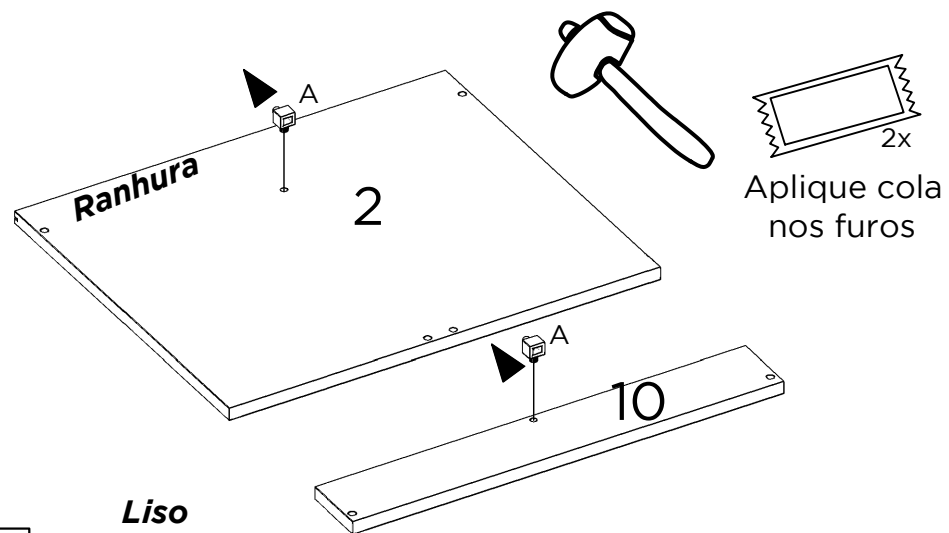
ATTENTION!

Carry out the assembly on a flat and protected surface, use the product's packaging as protection.

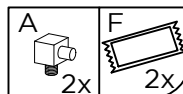
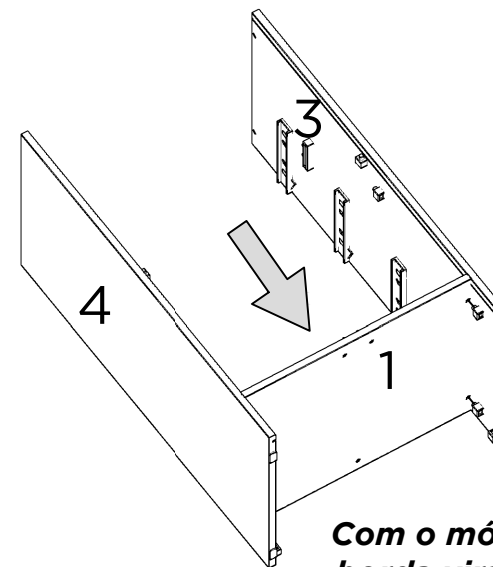
¡ATENCIÓN!

Efectuar el montaje sobre una superficie plana y protegida, utilizar el embalaje del producto como protección.

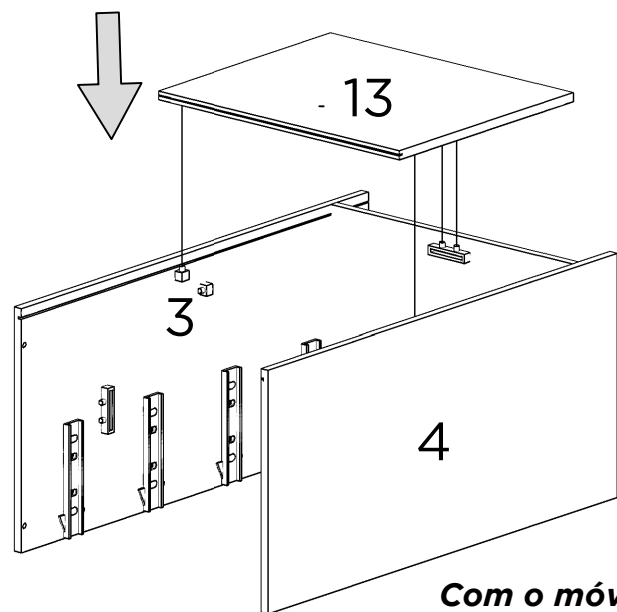


4

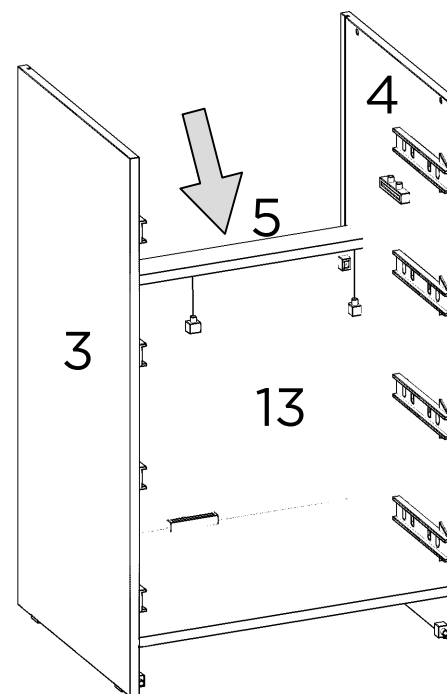
Instale os conectores nas costas.

**5**

Com o móvel deitado e a borda virada para baixo, monte as laterais na base.

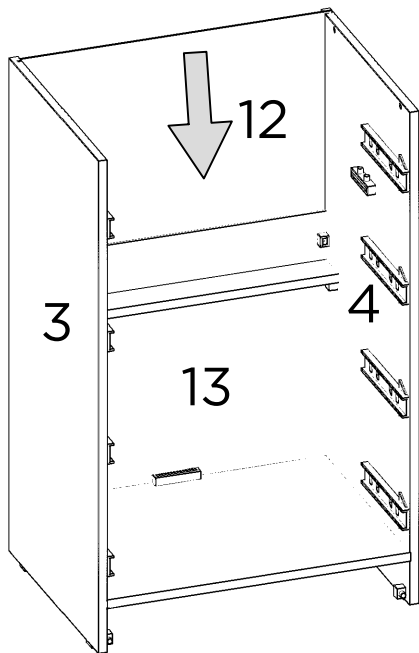
6

Com o móvel deitado e a borda virada para baixo, encaixe a costa inferior.

7

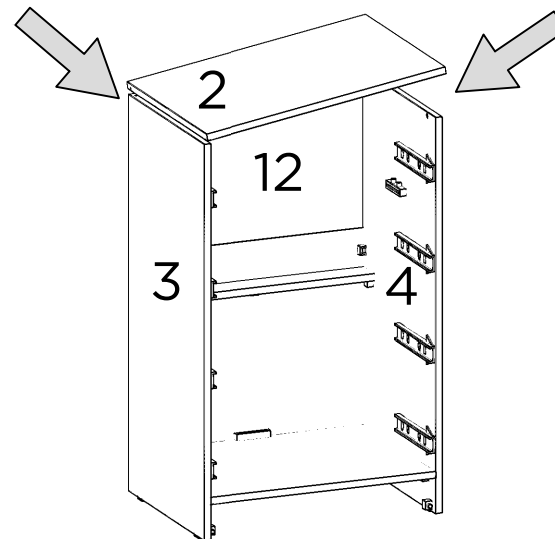
Com o móvel em pé encaixe a travessa.

8



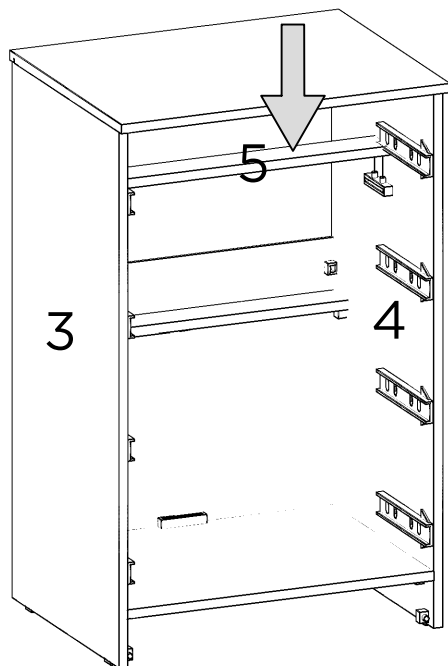
Encaixe a costa superior nas ranhuras.

9



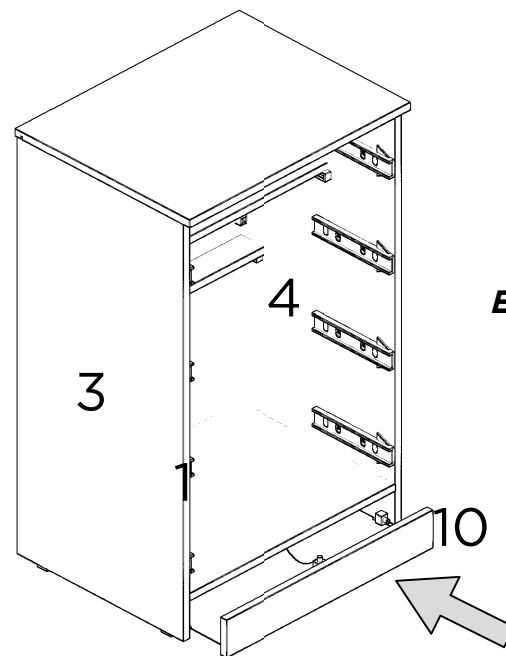
Encaixe o tampo.

10

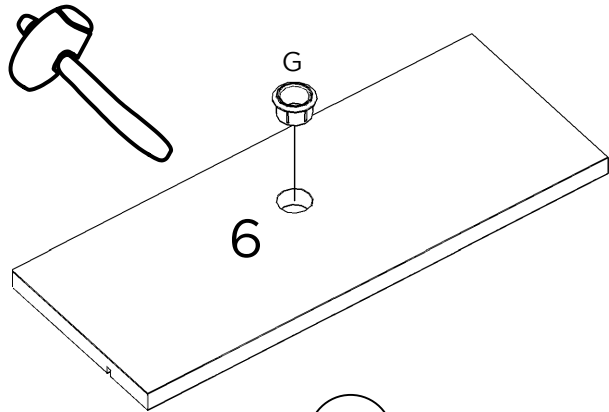
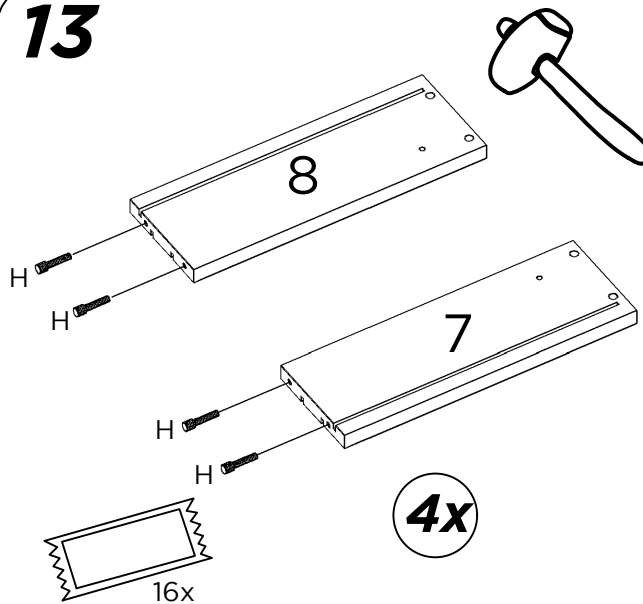


Por fim, encaixe a travessa interna.

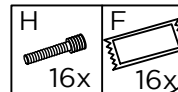
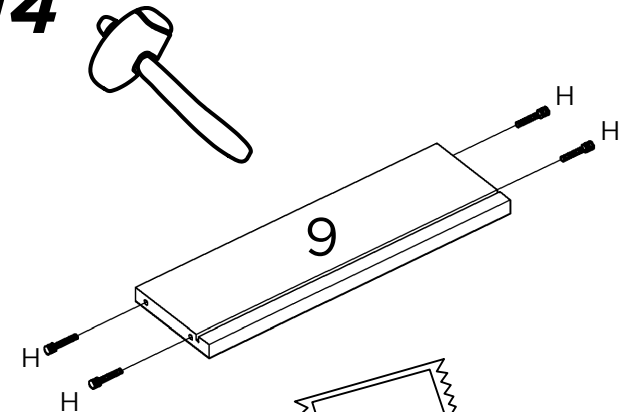
11



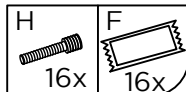
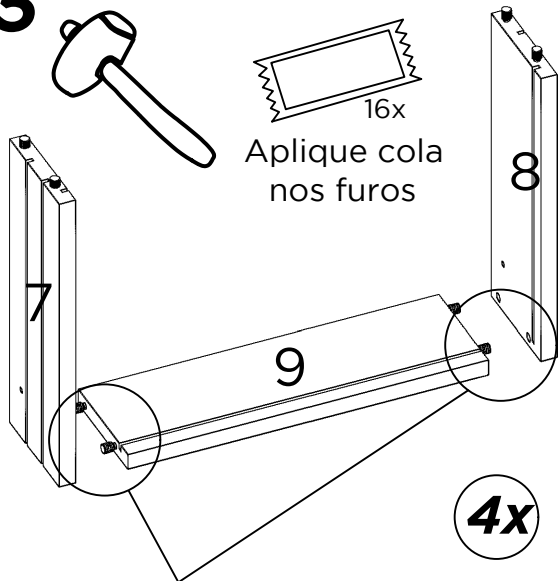
Encaixe o rodapé.

12**4x****13****4x**

Aplique cola
nos furos

**14****4x**

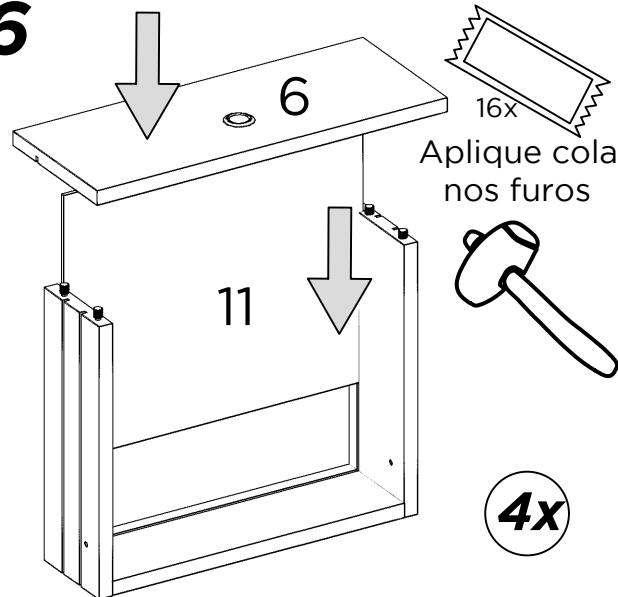
16x
Aplique cola
nos furos

**15**

16x
Aplique cola
nos furos

4x

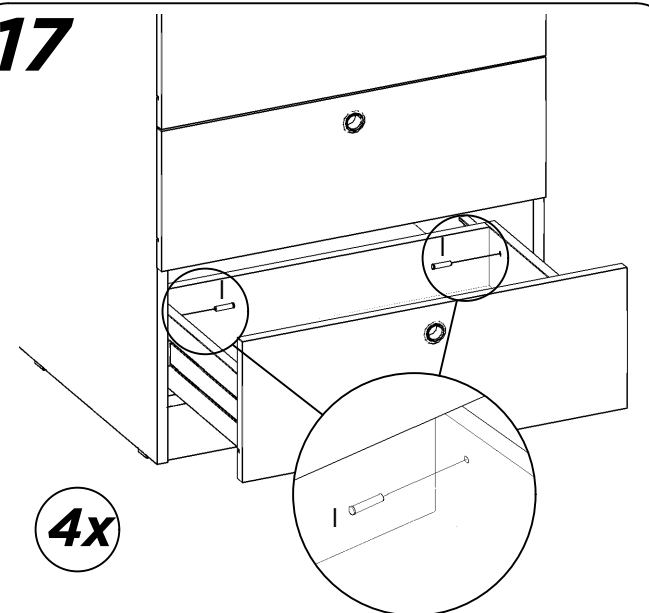
**Certifique-se que as ranhuras
estejam alinhadas!**

**16**

16x
Aplique cola
nos furos

4x

**Encaixe o fundo, em seguida
encaixe a frente.**

**17****4x**

**Insira as gavetas e instale os
limitadores.**

