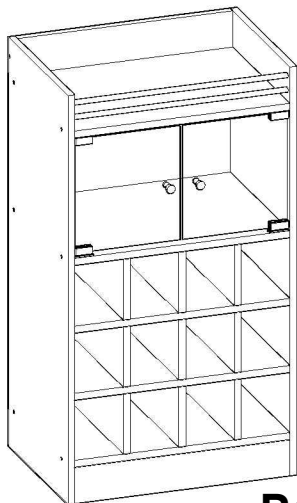


MANUAL DE MONTAGEM / ASSEMBLY INSTRUCTIONS / PLANO DE ARMADO

Antes de montar o móvel, leia com atenção o manual de montagem!
Before assembling the furniture, carefully read the assembly instructions!
Antes de armar el mueble, lea con atención el manual de ensamble!



Ref.: 0197

genialflex
ambientes incríveis para todos

Parabéns! Você comprou um produto de excelente qualidade, fabricado com chapa de madeira de MDP ou MDF, extraída de florestas renováveis. Possui alta resistência e design atual.

Congratulations! You have purchased a product of excellent quality, made from MDP or MDF wood veneer, extracted from renewable forests. It has high strength and current design.

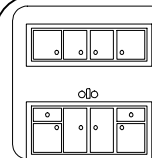
Felicitaciones! Usted compró a un producto de excelente calidad, fabricado con placa de madera de MDP o MDF, proveniente de florestas renovables. Tiene alta resistencia y diseño actual.



ATENÇÃO
ATTENTION
ATENCIÓN

- 1)** Verifique todas as peças antes de começar a montagem.
Check all parts before starting assembly.
Verifique todas las partes antes de empezar el armado.
- 2)** Ao começar a montagem, não apoie as peças na parede.
When starting the assembly, do not support the parts on the wall.
Al empezar el armado, no apoyes las partes en la pared.
- 3)** Ao colocar as peças e ferragens de lado, cuidado para não perde-las.
When placing parts and hardware aside, be careful not to lose them.
Al poner las piezas y herrages a parte, cuidado para no dañarlas.
- 4)** O móvel deve ser montado no chão, para isso, use a própria caixa para proteger e não danificar o piso.
The furniture must be mounted on the floor, to do this, use the box itself to protect and not damage the floor.
El mueble suele ser armado al piso, para eso, use la propia caja para protegerlo y no dañar al piso.

- 5)** Comece a montagem seguindo as instruções passo a passo.
Begin assembly by following the step-by-step instructions.
Comience el armado siguiendo la instrucciones paso a paso.
- 6)** É de responsabilidade do montador seguir as intruções desse manual, que são fundamentais para a estrutura do móvel.
It's the assembler's responsibility to follow the instructions in this manual, which are fundamental to the structure of the furniture.
Es de responsabilidad del armador seguir las instrucciones de este manual, que son fundamentales para la estructura del mueble.



CUIDADOS
CARE
CUIDADO

- 1)** A conservação e limpeza deve ser feita com um pano levemente umedecido com água.
Care and cleaning should be done with a cloth slightly moistened with water.
La conservación y limpieza debe ser hecha con un trapo levemente humedecido en agua.
- 2)** Não use produtos abrasivos, como saponáceo, detergentes e esponja de aço.
Do not use abrasive products, such as soap, detergents and steel sponge.
No use productos abrasivos, como saponáceo, detergentes y esponja de acero.
- 3)** Não use cera ou óleo para dar brilho ao móvel.
Do not use wax or oil to shine the furniture.
No use cera o aceites para darle brillo al mueble.
- 4)** Não expor o móvel a interpéries e nem ao calor excessivo.
Do not expose the furniture to weather or excessive heat.
No exponer el mueble a interperies ni al calor excesivo.
- 5)** Ao terminar a montagem, limpe o ambiente e o móvel.
When the assembly is finished, clean the room and the furniture.
Al terminar el armado, limpie al ambiente y al mueble.

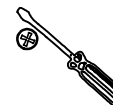
FERRAMENTAS / TOOLS / HERRAMIENTAS



MARTELO
HAMMER
MARTILLO



MARTELO DE BORRACHA
RUBBER HAMMER
MARTILLO GOMA



CHAVE PHILLIPS
PHILLIPS SCREWDRIVER
LLAVE PHILLIPS



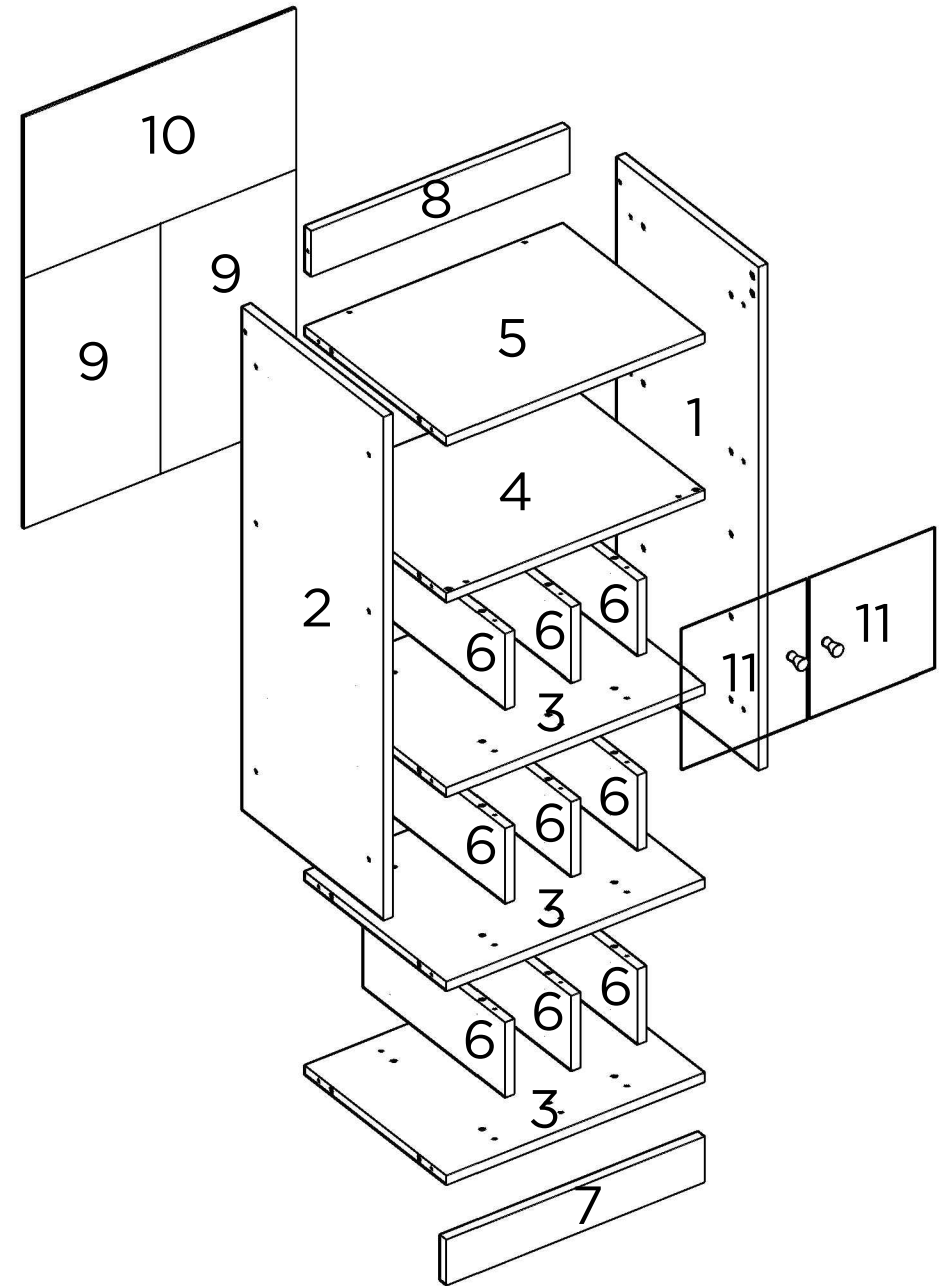
TRENA
MEASURING TAPE
CINTA MÉTRICA



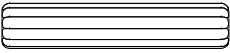
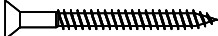
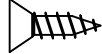

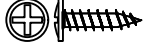
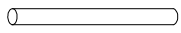
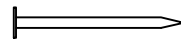




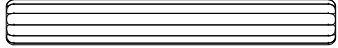
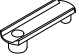

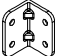



PARAFUSADEIRA
DRILL/ELECTRIC
SCREWDRIVER
DESTORNILLADOR
ELÉCTRICO

PEÇAS / PARTS / PIEZAS

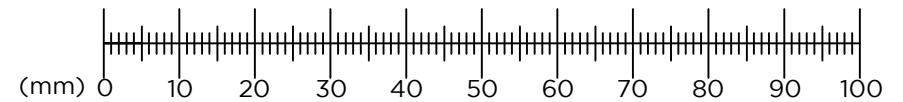
Nº No Num	DESCRIÇÃO DESCRIPTION DESCRIPCIÓN	QTD QTY CANT
1	LATERAL DIREITA RIGHT SIDE PANEL LATERAL DERECHA	1
2	LATERAL ESQUERDA LEFT SIDE PANEL LATERAL IZQUIERDA	1
3	BASE BOTTOM BASE	3
4	BASE INTERMEDIARIA INTERMEDIATE BOTTOM BASE INTERMEDIO	1
5	TAMPO TOP TABLERO	1
6	DIVISÓRIA DIVISION DIVISIÓN	9
7	RODAPÉ BASEBOARD ZÓCALO	1
8	TRAVESSA PLATE TRAVESAÑO	1
9	COSTA INFERIOR BOTTOM BACK PANEL TRASERO INFERIOR	2
10	COSTA SUPERIOR UPPER BACK PANEL TRASERO SUPERIOR	1
11	PORTA DE VIDRO GLASS DOOR PUERTA DE VIDRIO	2



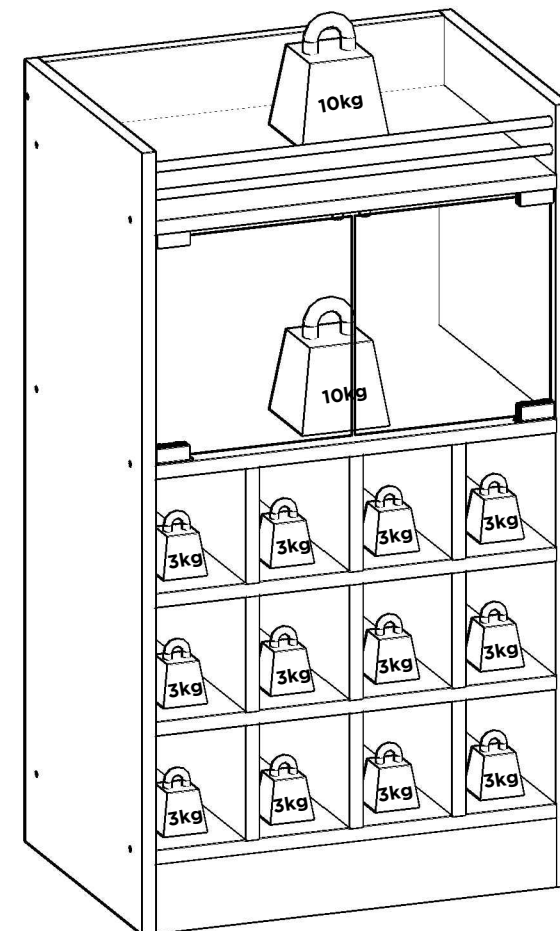
FERRAGENS / HARDWARE / HERRAJES

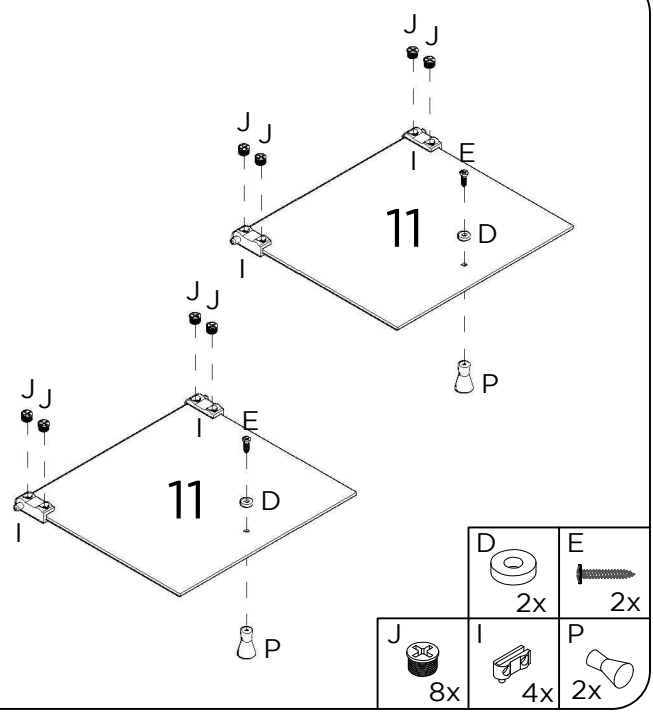
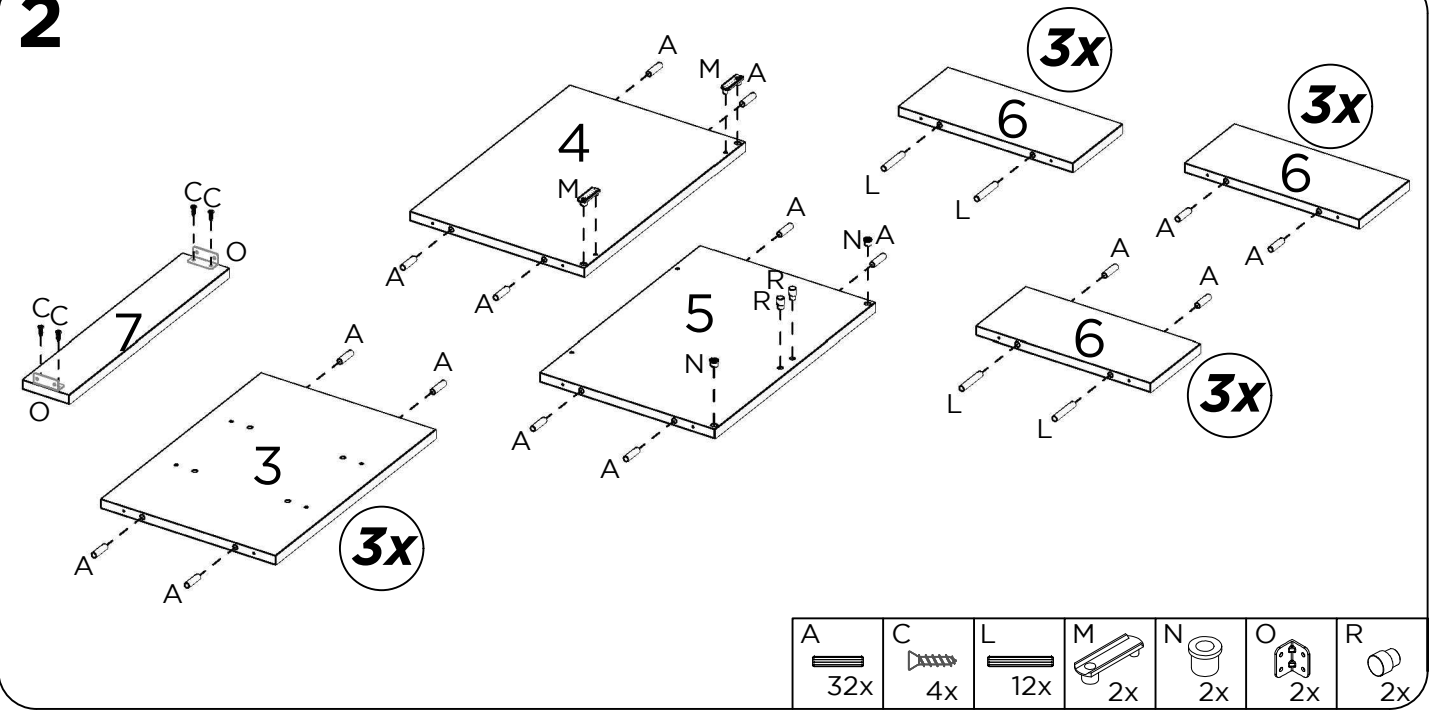
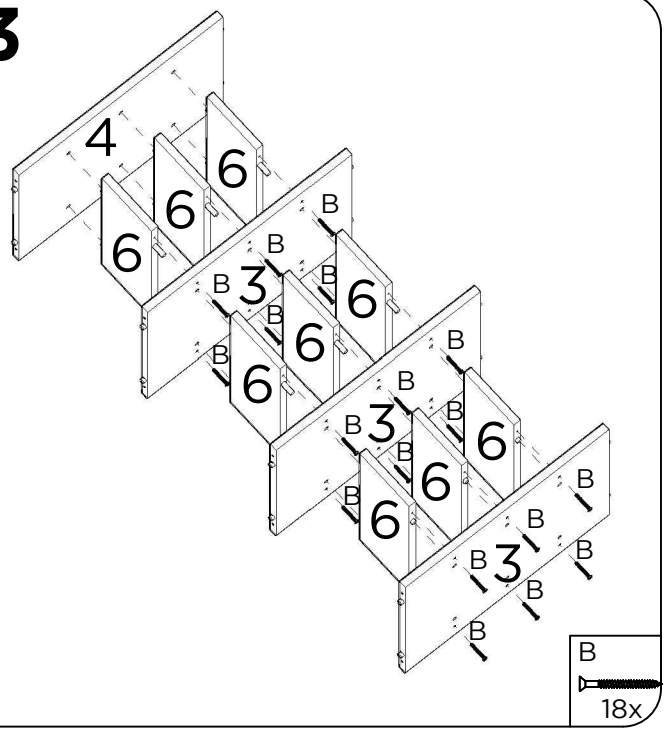
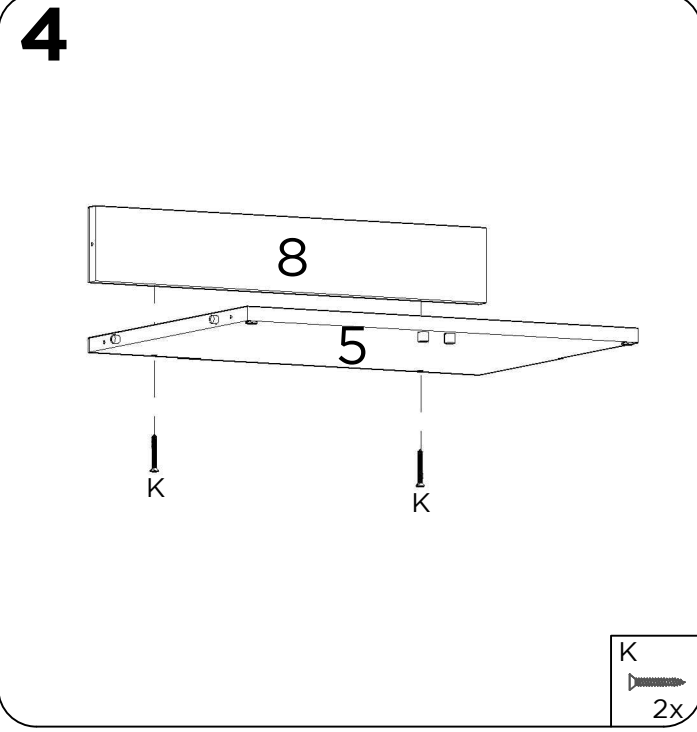
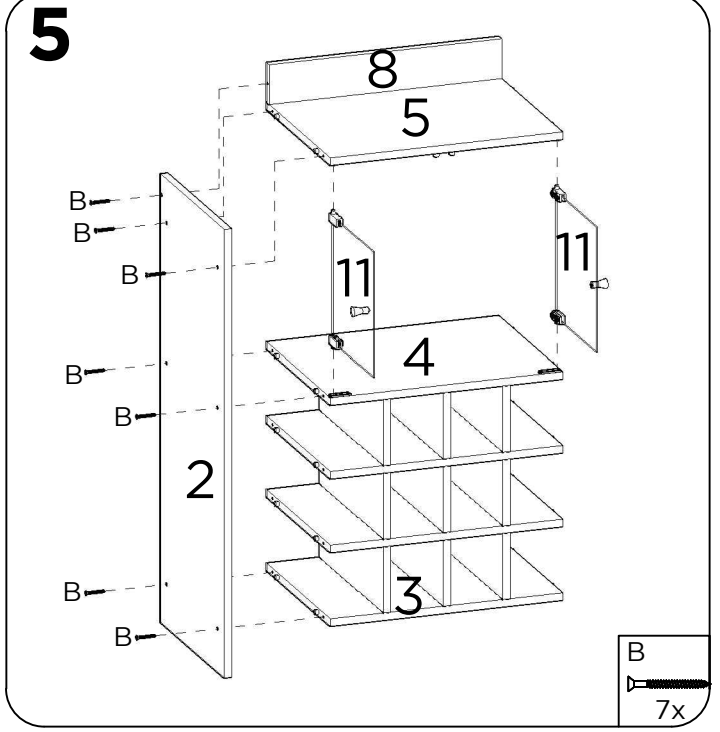
CÓD CODE COD	DESCRIÇÃO DESCRIPTION DESCRIPCIÓN	QTD QTY CANT
A	 CAVILHA 8x30mm WOODEN DOWEL 8x30mm TARUGO 8x30mm	32
B	 PARAFUSO 4X50mm SCREW 4X50mm TORNILLO 4X50mm	32
C	 PARAFUSO 3,5X14mm SCREW 3,5X14mm TORNILLO 3,5X14mm	8
D	 ARRUELA DE SILICONE SILICONE WASHER ARRUELA DE SILÍCIO	2
E	 PARAFUSO 3,5X20mm SCREW 3,5X20mm TORNILLO 3,5X20mm	2
F	 TUBO METÁLICO METALLIC TUBE TUBO METÁLICO	2
G	 PREGO NAIL CLAVO	33
H	 GARRA METÁLICA METALLIC CLAW GRAB METALICA	5
I	 DOBRADIÇA PLÁSTICA PLASTIC HINGE BISAGRA PLASTICA	4
J	 PARAFUSO DE PLÁSTICO PLASTIC SCREW TORNILLO PLÁSTICO	8
K	 PARAFUSO 3.5X30mm SCREW 3.5X30mm TORNILLO 3.5X30mm	2
L	 CAVILHA 8x50mm WOODEN DOWEL 8x50mm TARUGO 8x50mm	12
M	 TRAVA DOBRADIÇA HINGE LOCK TRABA BISAGRA	2
N	 GUIA DOBRADIÇA HINGE GUIDE GUIA BISAGRA	2
O	 CANTONEIRA DE 4 FUROS METALLIC ANGLE CANTONERA 4 AGUJEROS	2
P	 PUXADOR PULLER TIRADOR	2
Q	 SAPATA PLÁSTICA PLASTIC SHOE ZAPATA PLASTICA	6
R	 BATENTE DE PORTA KNOCKER BATENTE DE LA PUERTA	2

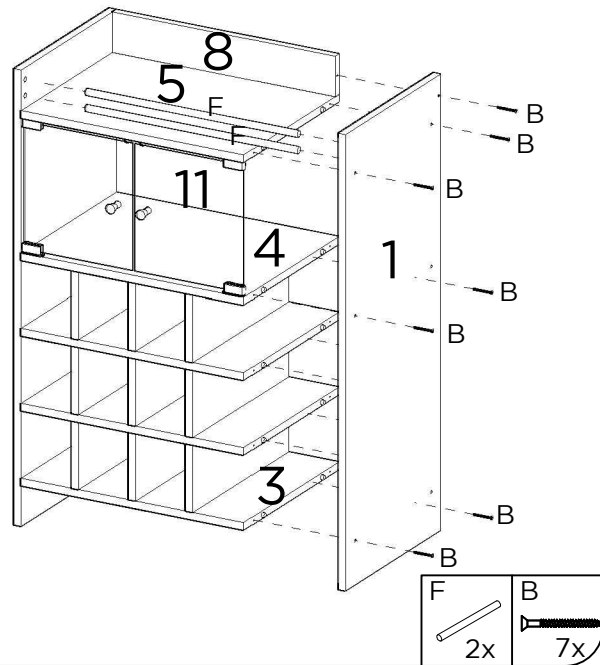
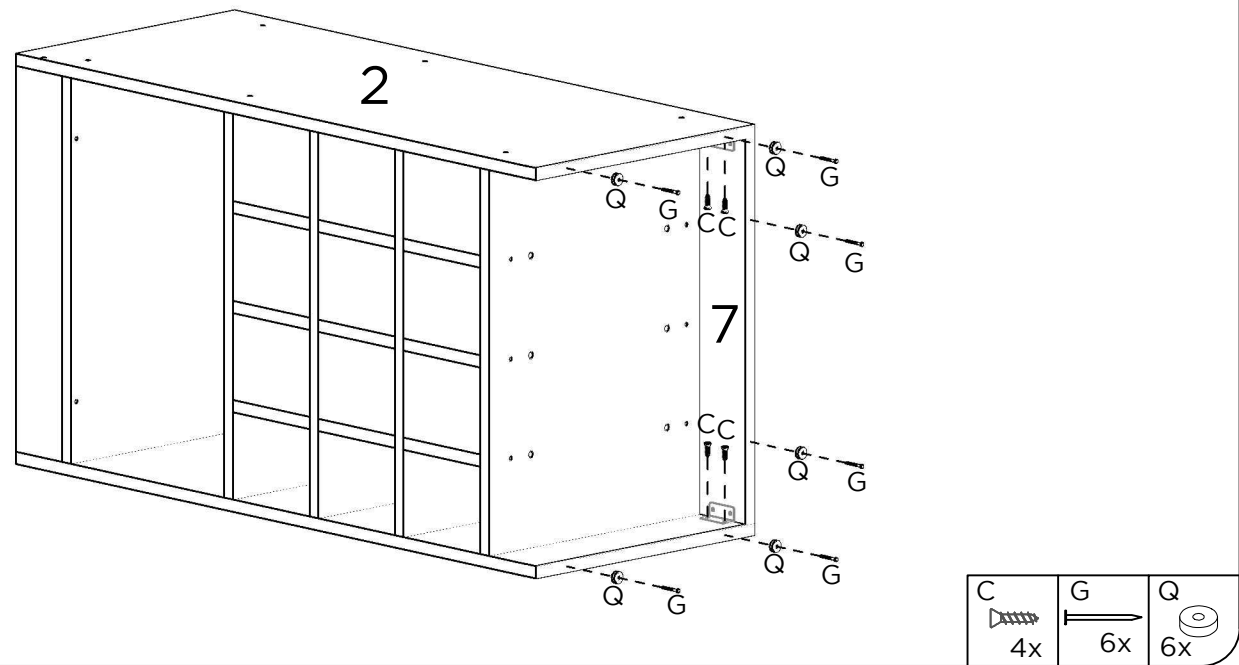
UTILIZE A RÉGUA PARA IDENTIFICAR OS PARAFUSOS
USE THE RULER TO IDENTIFY THE SCREWS
UTILICE LA REGLA PARA IDENTIFICAR LOS TORNILLOS



PESO SUPORTADO / WEIGHT SUPPORTED / PESO SOPORTADO



1**2****3****4****5**

6**7****8**