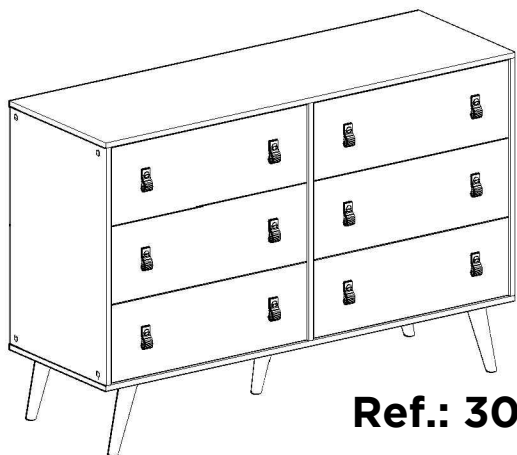


# MANUAL DE MONTAGEM / ASSEMBLY INSTRUCTIONS / PLANO DE ARMADO

**Antes de montar o móvel, leia com atenção o manual de montagem!**  
**Before assembling the furniture, carefully read the assembly instructions!**  
**Antes de armar el mueble, lea con atención el manual de ensamble!**



**Ref.: 3003**

**geniaflex**  
ambientes incríveis para todos

Parabéns! Você comprou um produto de excelente qualidade, fabricado com chapa de madeira de MDP ou MDF, extraída de florestas renováveis. Possui alta resistência e design atual.

Congratulations! You have purchased a product of excellent quality, made from MDP or MDF wood veneer, extracted from renewable forests. It has high strength and current design.

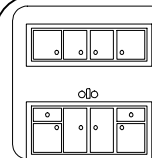
Felicitaciones! Usted compró a un producto de excelente calidad, fabricado con placa de madera de MDP o MDF, proveniente de florestas renovables. Tiene alta resistencia y diseño actual.



**ATENÇÃO**  
**ATTENTION**  
**ATENCIÓN**

- 1) Verifique todas as peças antes de começar a montagem.  
Check all parts before starting assembly.  
Verifique todas las partes antes de empezar el armado.
- 2) Ao começar a montagem, não apoie as peças na parede.  
When starting the assembly, do not support the parts on the wall.  
Al empezar el armado, no apoyes las partes en la pared.
- 3) Ao colocar as peças e ferragens de lado, cuidado para não perde-las.  
When placing parts and hardware aside, be careful not to lose them.  
Al poner las piezas y herrages a parte, cuidado para no dañarlas.
- 4) O móvel deve ser montado no chão, para isso, use a própria caixa para proteger e não danificar o piso.  
The furniture must be mounted on the floor, to do this, use the box itself to protect and not damage the floor.  
El mueble suele ser armado al piso, para eso, use la propia caja para protegerlo y no dañar al piso.

- 5) Comece a montagem seguindo as instruções passo a passo.  
Begin assembly by following the step-by-step instructions.  
Comience el armado siguiendo la instrucciones paso a paso.
- 6) É de responsabilidade do montador seguir as intruções desse manual, que são fundamentais para a estrutura do móvel.  
It's the assembler's responsibility to follow the instructions in this manual, which are fundamental to the structure of the furniture.  
Es de responsabilidad del armador seguir las instrucciones de este manual, que son fundamentales para la estructura del mueble.



**CUIDADOS**  
**CARE**  
**CUIDADO**

- 1) A conservação e limpeza deve ser feita com um pano levemente umedecido com água.  
Care and cleaning should be done with a cloth slightly moistened with water.  
La conservación y limpieza debe ser hecha con un trapo levemente humedecido en agua.
- 2) Não use produtos abrasivos, como saponáceo, detergentes e esponja de aço.  
Do not use abrasive products, such as soap, detergents and steel sponge.  
No use productos abrasivos, como saponáceo, detergentes y esponja de acero.
- 3) Não use cera ou óleo para dar brilho ao móvel.  
Do not use wax or oil to shine the furniture.  
No use cera o aceites para darle brillo al mueble.
- 4) Não expor o móvel a interpéries e nem ao calor excessivo.  
Do not expose the furniture to weather or excessive heat.  
No exponer el mueble a interperies ni al calor excesivo.
- 5) Ao terminar a montagem, limpe o ambiente e o móvel.  
When the assembly is finished, clean the room and the furniture.  
Al terminar el armado, limpie al ambiente y al mueble.

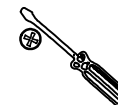
## FERRAMENTAS / TOOLS / HERRAMIENTAS



MARTELO  
HAMMER  
MARTILLO



MARTELO DE BORRACHA  
RUBBER HAMMER  
MARTILLO GOMA



CHAVE PHILLIPS  
PHILLIPS SCREWDRIVER  
LLAVE PHILLIPS



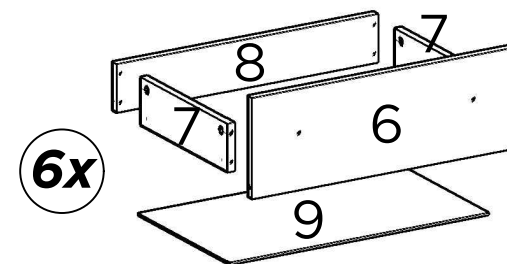
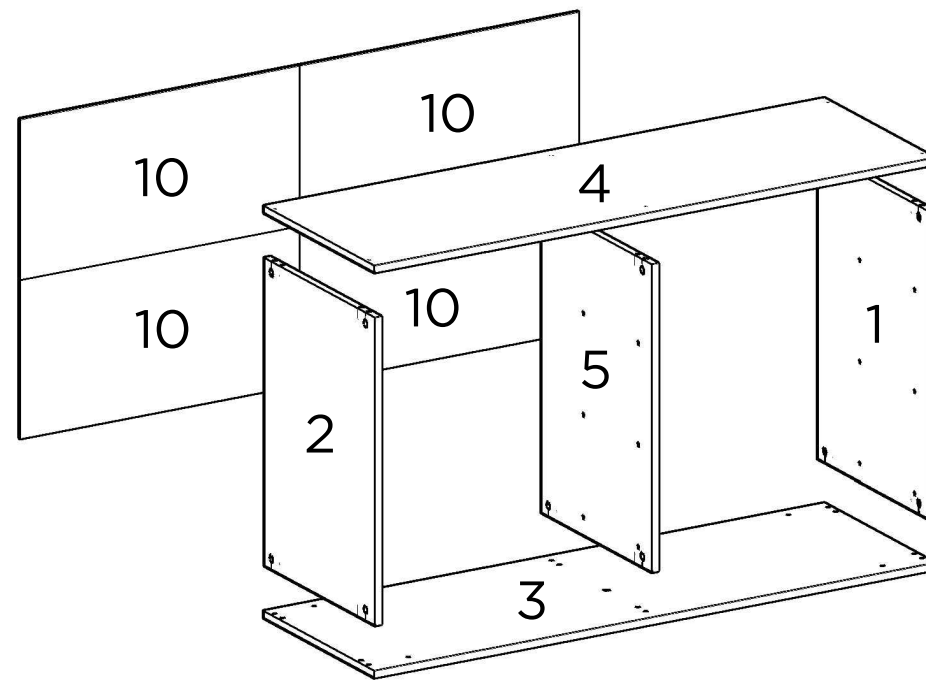
TRENA  
MEASURING TAPE  
CINTA MÉTRICA















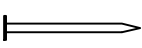
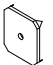



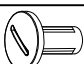
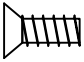
PARAFUSADEIRA  
SCREWDRIVER  
DESTORNILLADOR

**PEÇAS / PARTS / PIEZAS**

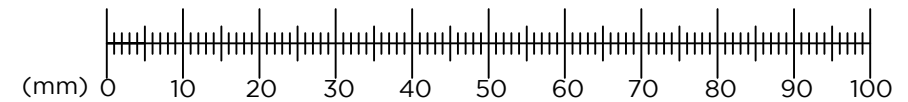
Nº No Num	DESCRIÇÃO DESCRIPTION DESCRIPCIÓN	QTD QTY CANT	COMP LGTH LARG (mm)	LARG WDTH ANCH (mm)	ESP DPTH GROS (mm)
1	LATERAL DIREITA RIGHT SIDE PANEL LATERAL DERECHA	1	678	450	15
2	LATERAL ESQUERDA LEFT SIDE PANEL LATERAL IZQUIERDA	1	678	450	15
3	BASE BOTTOM BASE	1	1364	450	15
4	TAMPO TOP TABLERO	1	1364	450	15
5	DIVISÓRIA PARTITION DIVISORIA	1	678	450	15
6	FRENTE DE GAVETA DRAWER FRONT FRENTE DEL CAJÓN	6	651	221	15
7	LATERAL DE GAVETA DRAWER SIDE LATERAL DEL CAJÓN	12	350	105	15
8	COSTA DE GAVETA DRAWER BACK TRASERO DEL CAJÓN	6	633	105	15
9	FUNDO DE GAVETA DRAWER BOTTOM PANEL FONDO DEL CAJÓN	6	628	369	3
10	COSTA BACK PANEL TRASERO	4	678	352	3



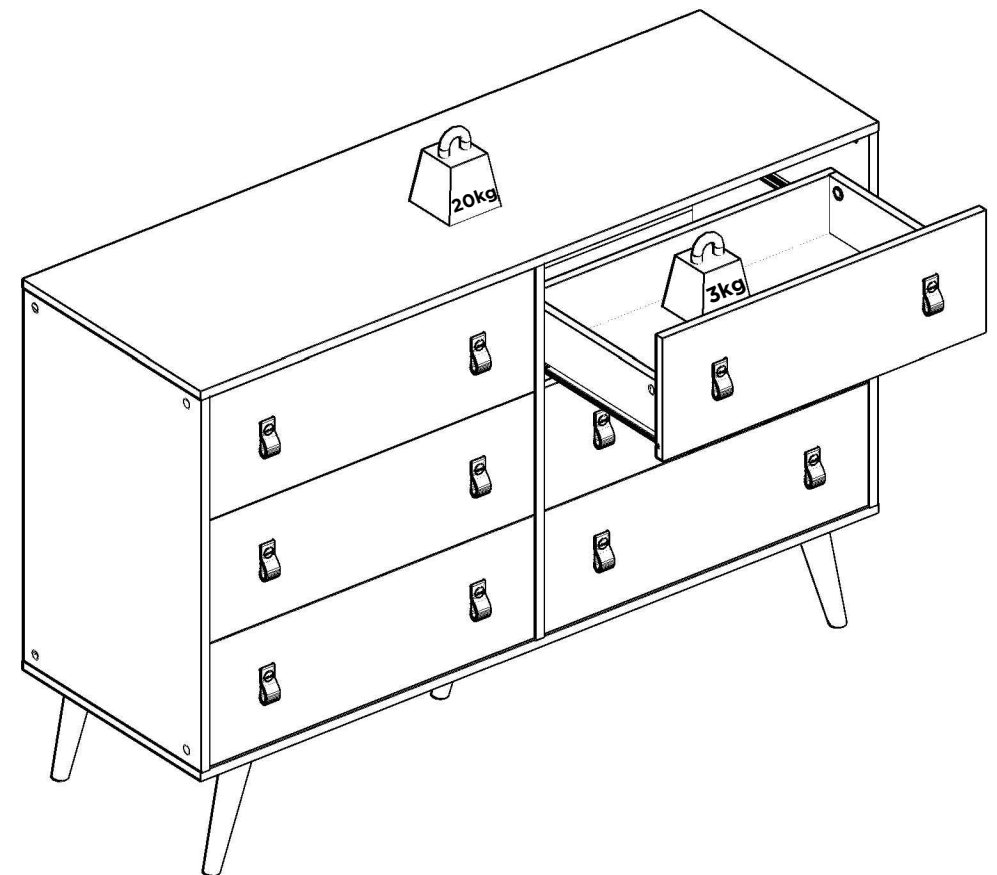
## FERRAGENS / HARDWARE / HERRAJES

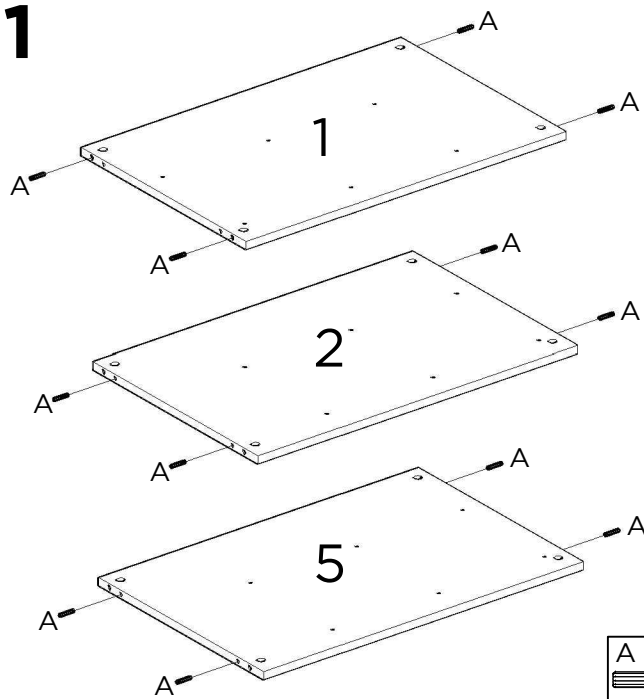
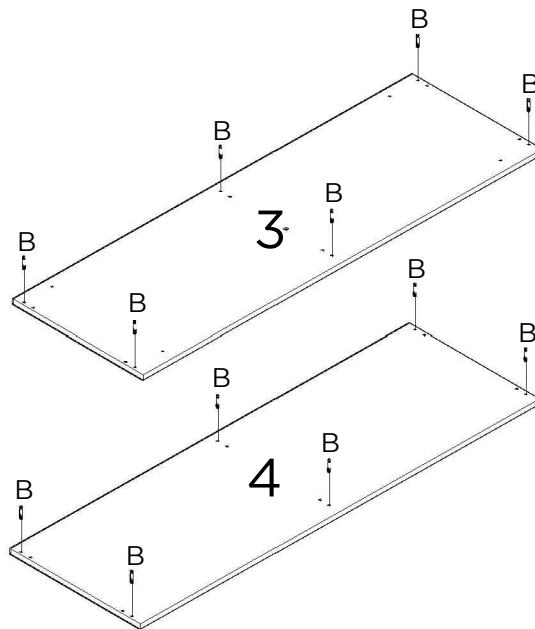
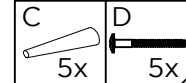
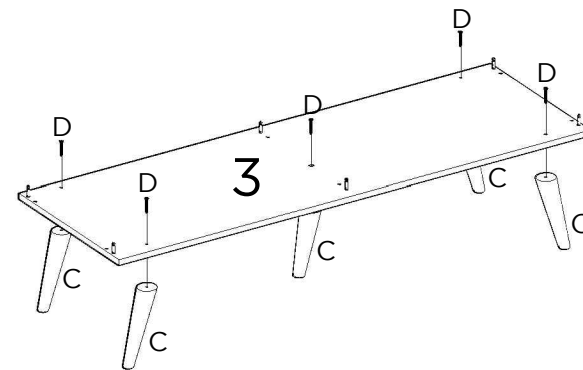
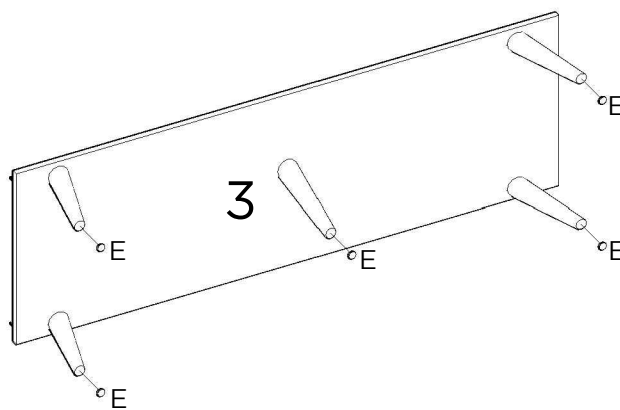
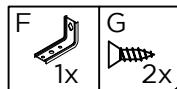
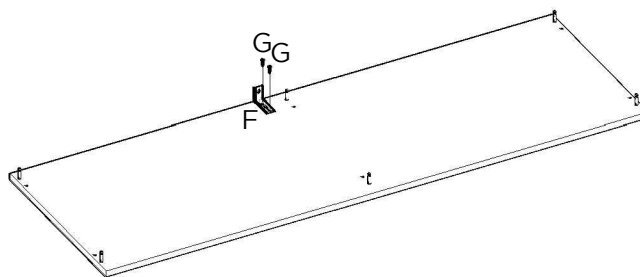
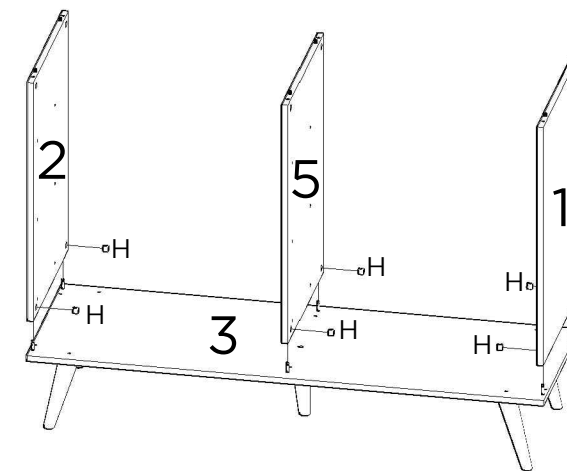
CÓD CODE COD	DESCRIÇÃO DESCRIPTION DESCRIPCIÓN	QTD QTY CANT
A	 CAVILHA WOODEN DOWEL TARUGO	36
B	 PARAFUSO MINIFIX MINIFIX SCREW TORNILLO MINIFIX	36
C	 PÉ LEG PATA	5
D	 PARAFUSO 5X50mm SCREW 5X50mm TORNILLO 5X50mm	6
E	 FELTRO DE PROTEÇÃO PROTECTION FELT FIELTRO DE PROTECCIÓN	5
F	 CHAPINHA DE FIXAÇÃO FIXING PLATE PLACA DE FIJACIÓN	1
G	 PARAFUSO 4X12mm SCREW 4X12mm TORNILLO 4X12mm	38
H	 TAMBOR MINIFIX MINIFIX DRUM TAMBOR MINIFIX	36
I	 CORREDIÇA LATERAL SIDE SLIDE CORREDERA LATERAL	12
J	 PARAFUSO M4X10mm SCREW M4X10mm TORNILLO M4X10mm	6
K	 PARAFUSO UNIÃO FÊMEA FEMALE UNION SCREW TORNILLO UNIÓN HEMBRA	6
L	 TAPA-FURO HOLE COVER TAPA AGUJERO	27
M	 PREGO NAIL CLAVO	117
N	 GARRA METÁLICA METALLIC CLAW GRAB METALICA	5
O	 BUCHA BUSHING BUJE	1
P	 CORREDIÇA GAVETA DRAWER SLIDE CORREDERA DEL CAJÓN	12
Q	 PUXADOR PULLER TIRADOR	12
R	 PARAFUSO FRONTAL PUXADOR FRONT SCREW PULLER TORNILLO DELANTERO TIRADOR	12
S	 PARAFUSO TRASEIRO PUXADOR REAR SCREW PULLER TORNILLO TRASERO TIRADOR	12

UTILIZE A RÉGUA PARA IDENTIFICAR OS PARAFUSOS  
USE THE RULER TO IDENTIFY THE SCREWS  
UTILICE LA REGLA PARA IDENTIFICAR LOS TORNILLOS

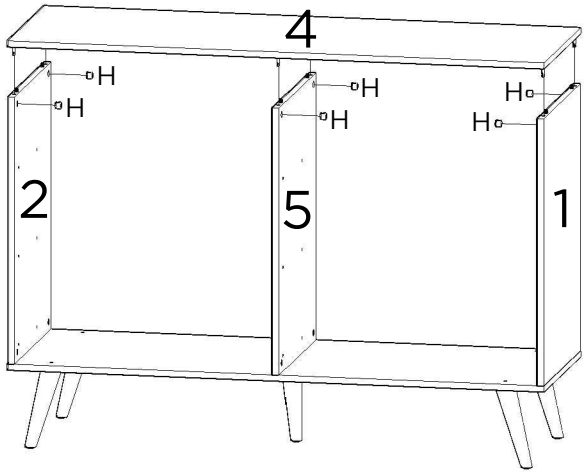


**PESO SUPORTADO / WEIGHT SUPPORTED / PESO SOPORTADO**

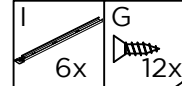
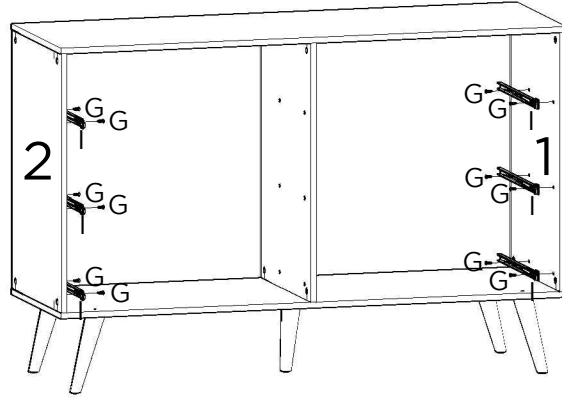


**1****2****3****4****5****6**

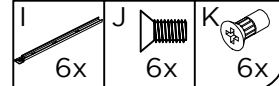
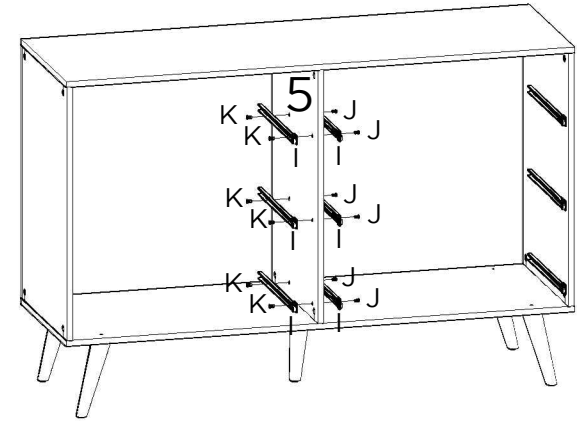
7



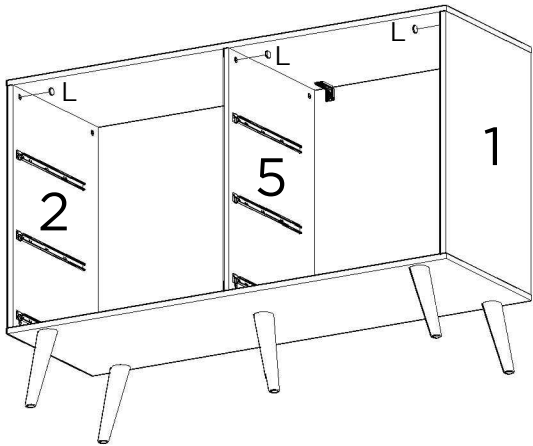
8



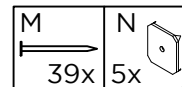
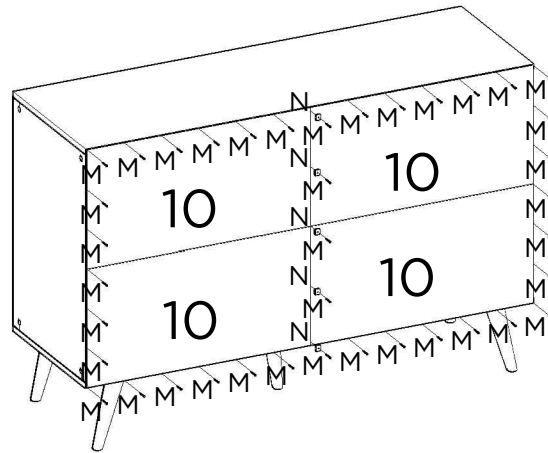
9



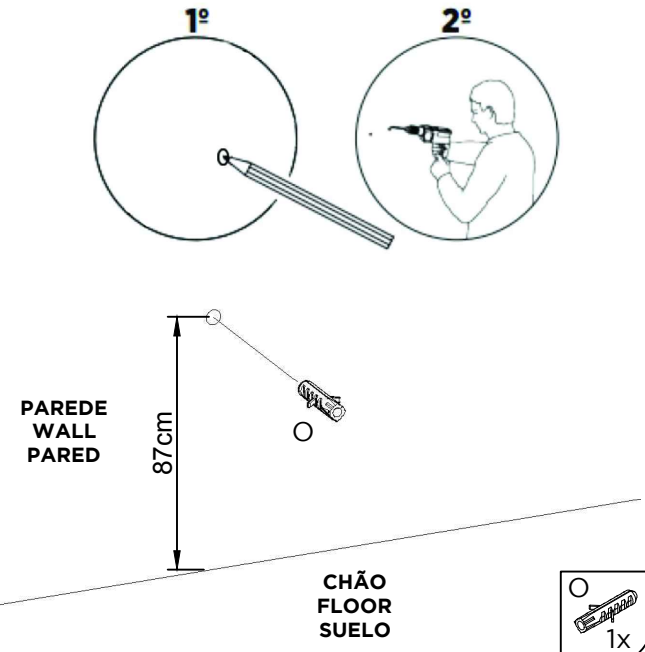
10



11



12

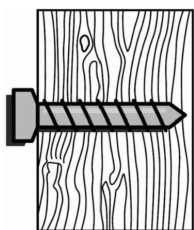


**USE A BUCHA DE ACORDO COM O MATERIAL DA PAREDE**  
**USE LA BUJE DE ACUERDO CON EL MATERIAL DE LA PARED**  
**USE THE BUSHING ACCORDING TO THE WALL MATERIAL**

**MATERIAL DA PAREDE:** Painel de gesso ou estuque com viga de madeira;  
**SISTEMA DE FIXAÇÃO:** Parafuso de fixação inserido diretamente na viga de madeira.

**WALL MATERIAL:** Plaster or stucco panel with wooden beam;  
**FIXING SYSTEM:** Fixing screw inserted directly into the wooden beam.

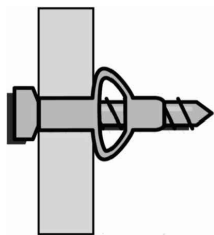
**MATERIAL DE LA PARED:** Panel de yeso o estuco con viga de madera;  
**SISTEMA DE FIJACIÓN:** Tornillo de fijación insertado directamente en la viga de madera.



**MATERIAL DA PAREDE:** Painel de gesso sem viga de madeira;  
**SISTEMA DE FIXAÇÃO:** Parafuso de fixação com bucha plástica.

**WALL MATERIAL:** Plaster panel without wooden beam;  
**FIXING SYSTEM:** Fixing screw with plastic bushing.

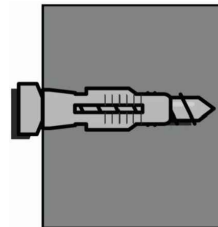
**MATERIAL DE LA PARED:** Panel de yeso sin viga de madera;  
**SISTEMA DE FIJACIÓN:** Tornillo de fijación con buje de plástico.



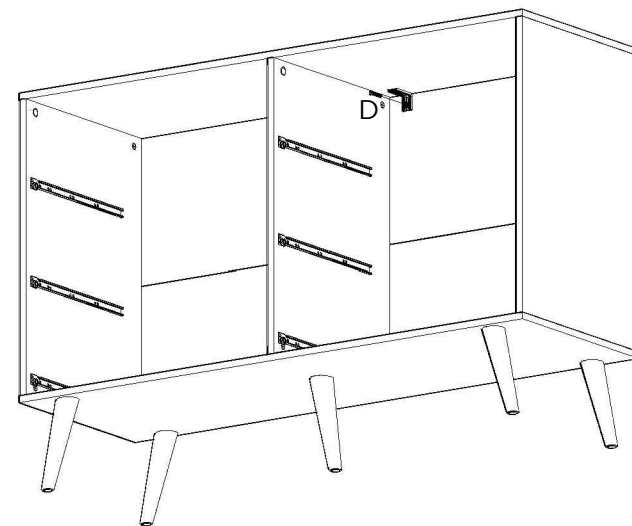
**MATERIAL DA PAREDE:** Alvenaria (concreto ou tijolo);  
**SISTEMA DE FIXAÇÃO:** Parafuso de fixação com bucha.

**WALL MATERIAL:** Masonry (concrete or brick);  
**FIXING SYSTEM:** Fixing screw with plastic bushing.

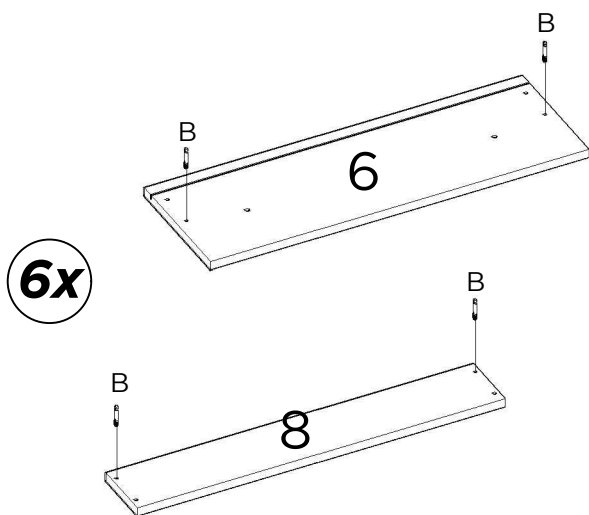
**MATERIAL DE LA PARED:** Albañilería (hormigón o ladrillo);  
**SISTEMA DE FIJACIÓN:** Tornillo de fijación con buje de plástico.



**13**



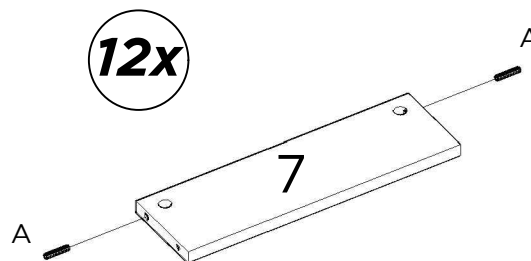
**14**



**6x**



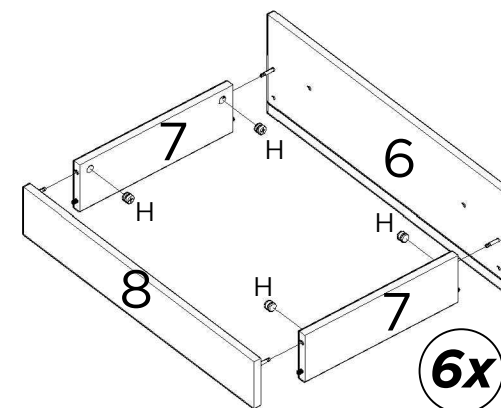
**15**



**12x**



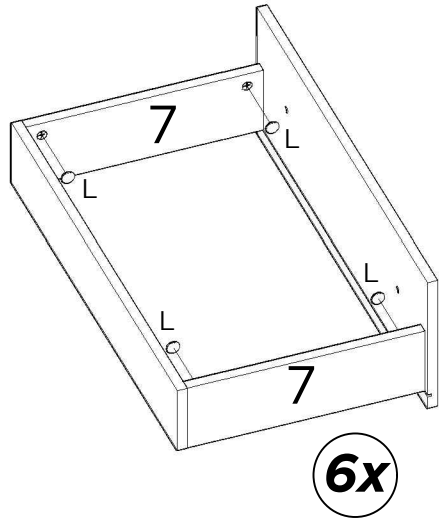
**16**



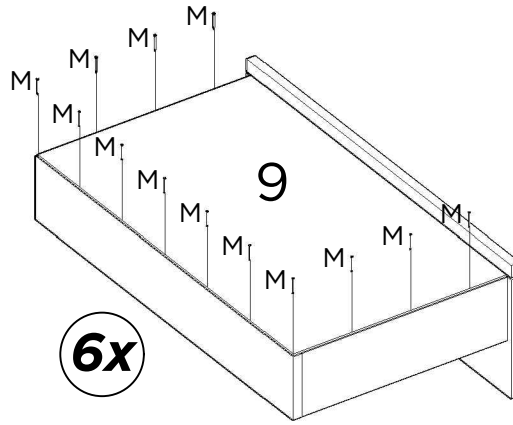
**6x**



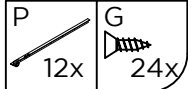
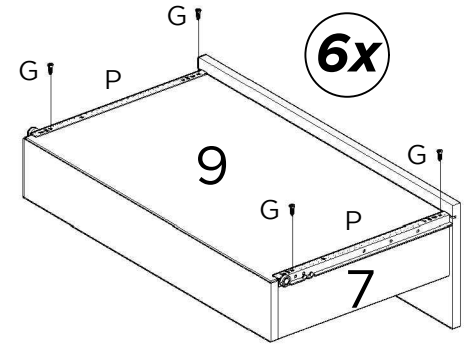
17



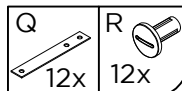
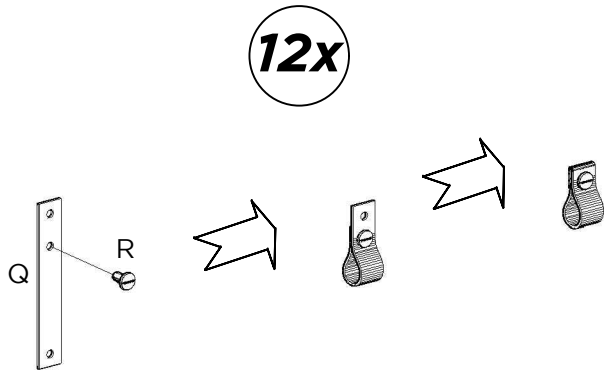
18



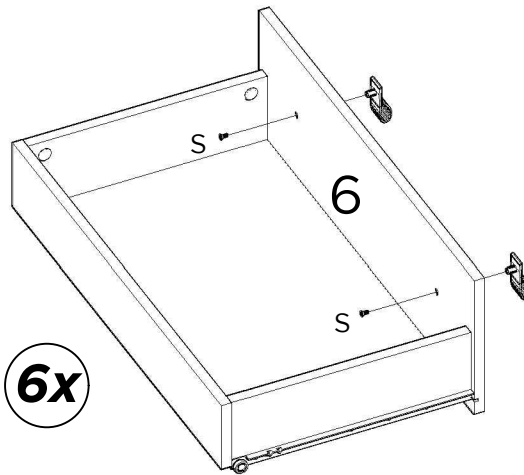
19



20



21



22

