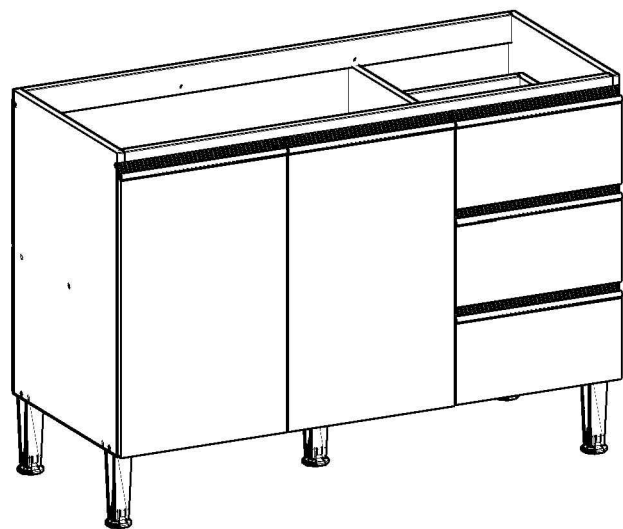
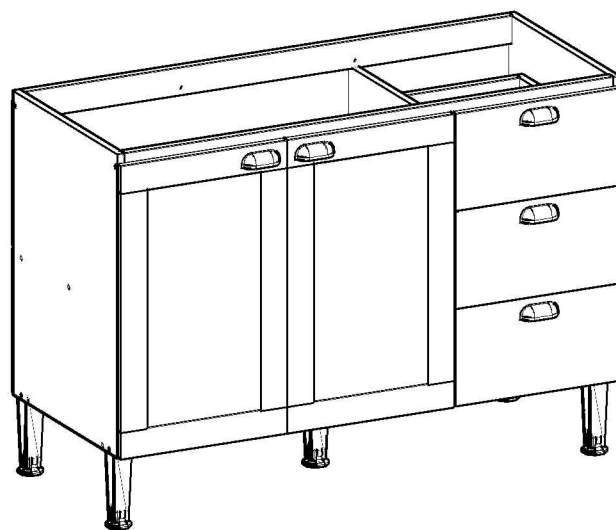


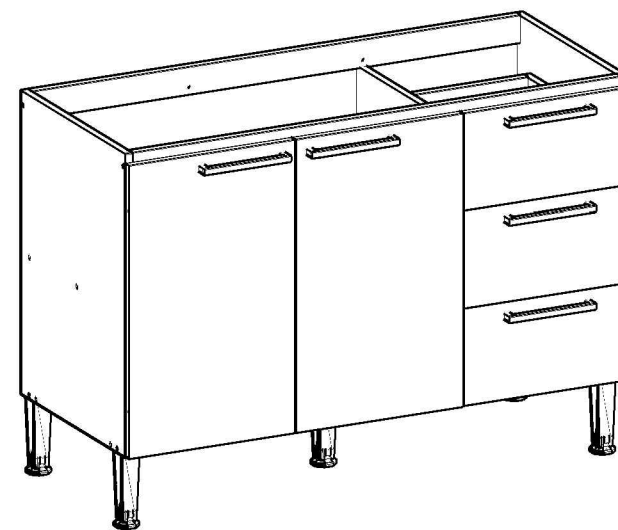
Manual de montagem / Plano de armado



Ref.: 1314M



Ref.: 1314P



Ref.: 1314L

Parabéns! Você comprou um produto de excelente qualidade, fabricado com chapa de madeira de MDP ou MDF, extraída de florestas renováveis. Possui alta resistência e design atual.

Felicitaciones! Usted compró a un producto de excelente calidad, fabricado con placa de madera de MDP o MDF, proveniente de florestas renovables. Tiene alta resistencia y diseño actual.

Antes de montar o móvel, leia com atenção o manual de montagem!

Antes de armar el mueble, lea con atención el manual de ensamble!



ATENÇÃO:
ATENCIÓN:

1) Verifique todas as peças antes de começar a montagem.

Verifique todas las partes antes de empezar el armado.

2) Ao começar a montagem, não apoie as peças na parede.

Al empezar el armado, no apoyes las partes en la pared.

3) Ao colocar as peças e ferragens de lado, cuidado para não perde-las.

Al poner las piezas y herrages a parte, cuidado para no dañarlas.

4) O móvel deve ser montado no chão, para isso, use a própria caixa para proteger e não danificar o piso.

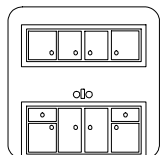
El mueble suele ser armando al piso, para eso, use la propia caja para protegerlo y no dañar al piso.

5) Comece a montagem seguindo as instruções passo a passo.

Comience el armado siguiendo la instrucciones paso a paso.

6) É de responsabilidade do montador seguir as intrucões desse manual, que são fundamentais para a estrutura do móvel.

Es de responsabilidad del armador seguir las instrucciones de este manual, que son fundamentales para la estructura del mueble.



CUIDADOS:
CUIDADOS:

1) A conservação e limpeza deve ser feita com um pano levemente umedecido com água.

La conservación y limpieza debe ser hecha con un trapo levemente humedecido en agua.

2) Não use produtos abrasivos, como saponáceo, detergentes e esponja de aço.

No use productos abrasivos, como saponáceo, detergentes y esponja de acero.

3) Não use cera ou óleo para dar brilho ao móvel.

No use cera o aceites para darle brillo al mueble.




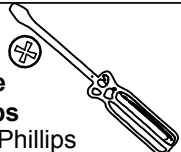
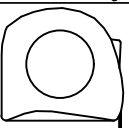
4) Não expor o móvel a interpéries e nem ao calor excessivo.

No exponer el mueble a interperies ni al calor excesivo.

5) Ao terminar a montagem, limpe o ambiente e o móvel.

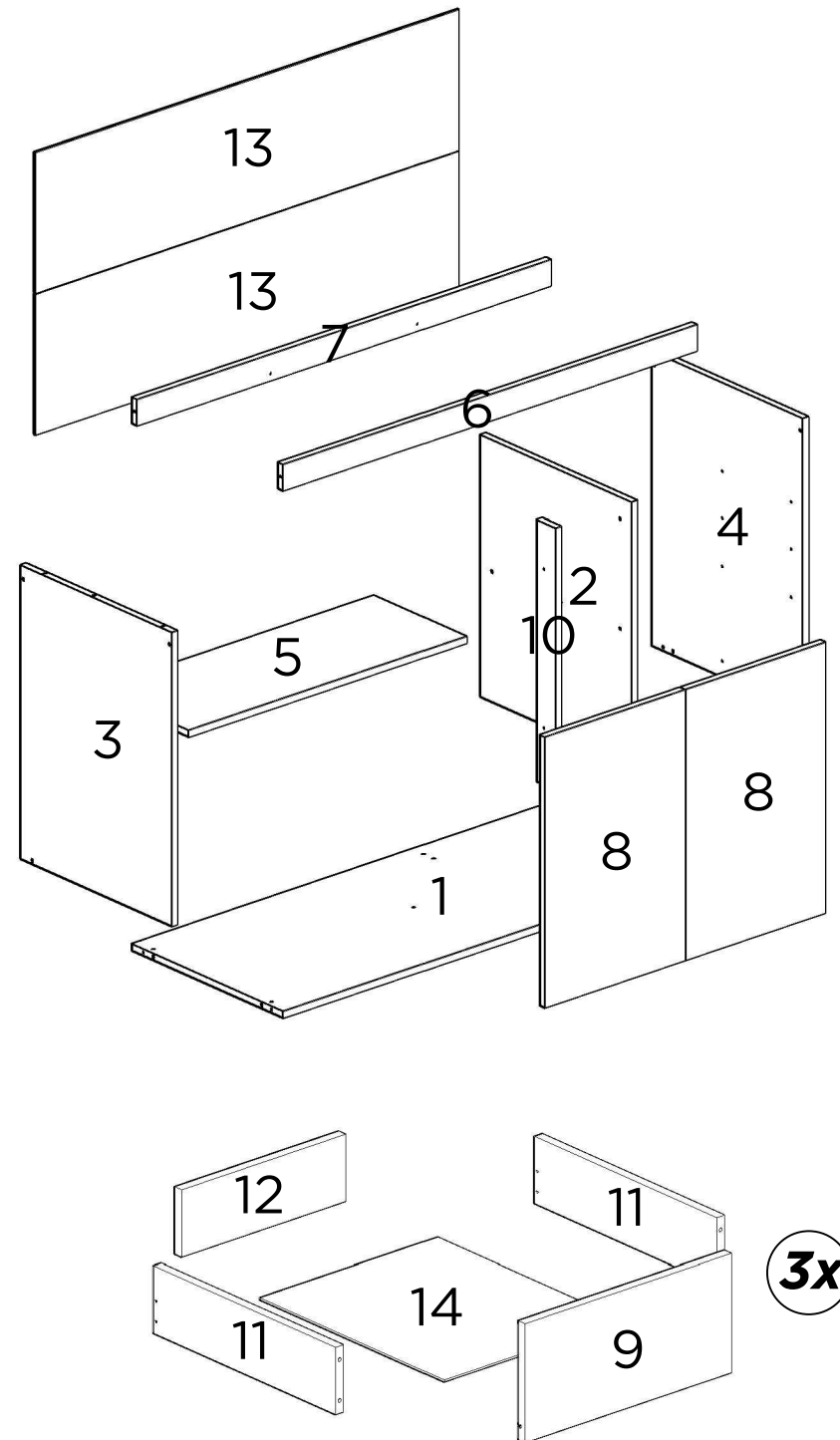
Al terminar el armado, limpie al ambiente y al mueble.

FERRAMENTAS:
HERRAMIENTAS:

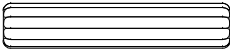

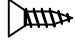






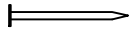

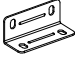


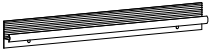



 Parafusadeira Destornillador Eléctrico	 Martelo de borracha Martillo Goma	 Martelo Martillo
 Chave Phillips Llave Phillips	 Trena Cinta métrica	

PEÇAS / PARTS / PIEZAS

Nº No Num	DESCRIÇÃO DESCRIPTION DESCRIPCIÓN	QTD QTY CANT
1	BASE BOTTOM BASE	1
2	DIVISÓRIA DIVISION DIVISIÓN	1
3	LATERAL ESQUERDA LEFT SIDE PANEL LATERAL IZQUIERDA	1
4	LATERAL DIREITA RIGHT SIDE PANEL LATERAL DERECHA	1
5	PRATELEIRA PLATE PANEL REPISA	1
6	TRAVESSA FRONTAL FRONTAL PLATE TRAVESAÑO FRONTAL	1
7	TRAVESSA TRASEIRA BACK PLATE TRAVESAÑO TRASERO	1
8	PORTA DOOR PUERTA	2
9	FRENTE DE GAVETA DRAWER FRONT FRENTE DEL CAJÓN	3
10	PILAstra PILLAR PILAR	1
11	LATERAL DE GAVETA DRAWER SIDE LATERAL DEL CAJÓN	6
12	COSTA DE GAVETA DRAWER BACK TRASERO DEL CAJÓN	3
13	COSTA BACK PANEL TRASERO	2
14	FUNDO DE GAVETA DRAWER BOTTOM PANEL FONDO DEL CAJÓN	3



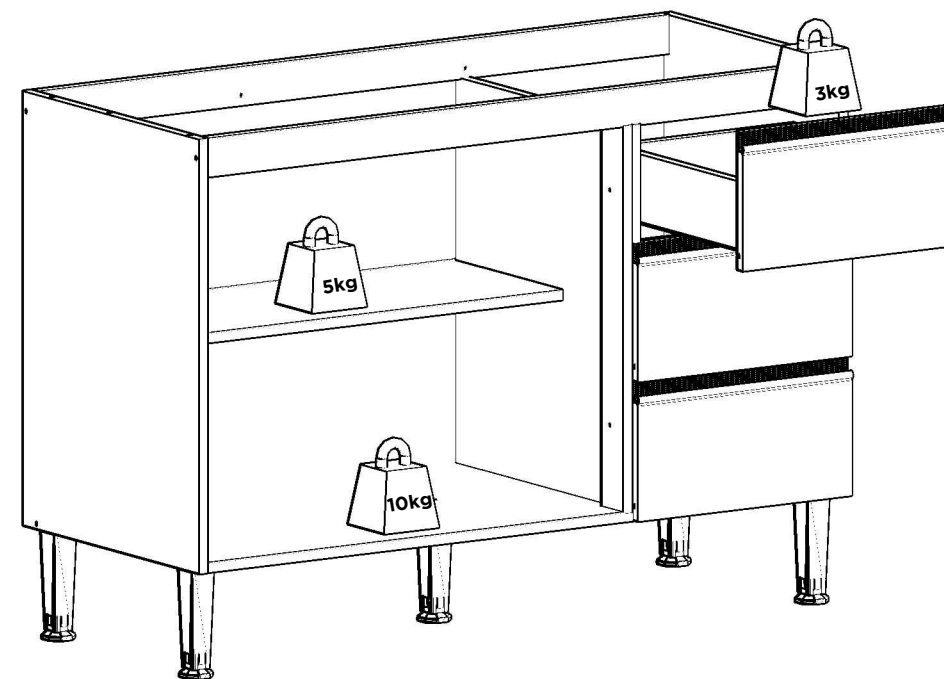
FERRAGENS / HARDWARE / HERRAJES

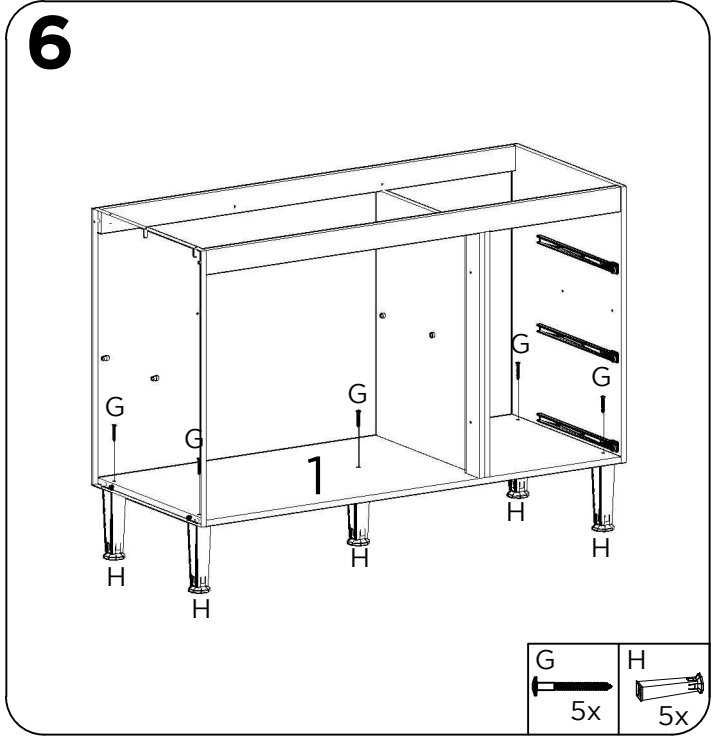
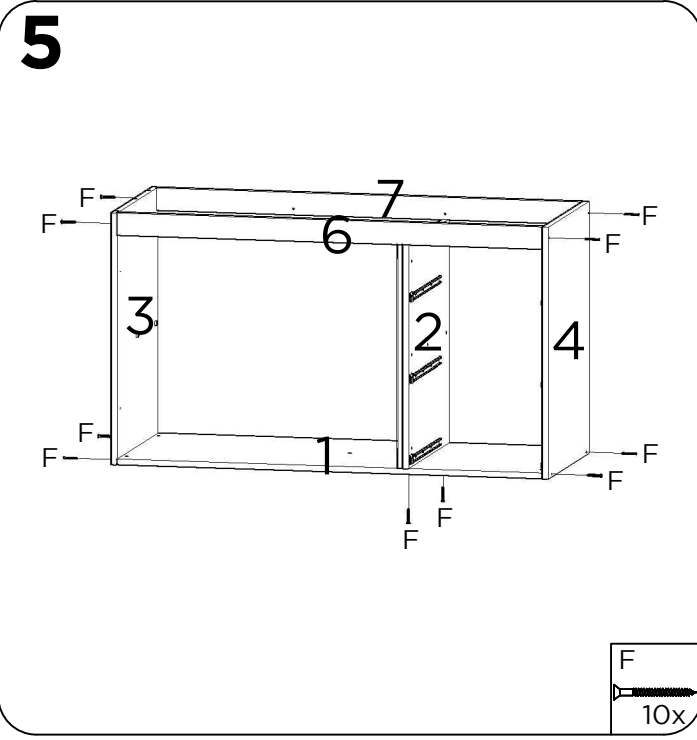
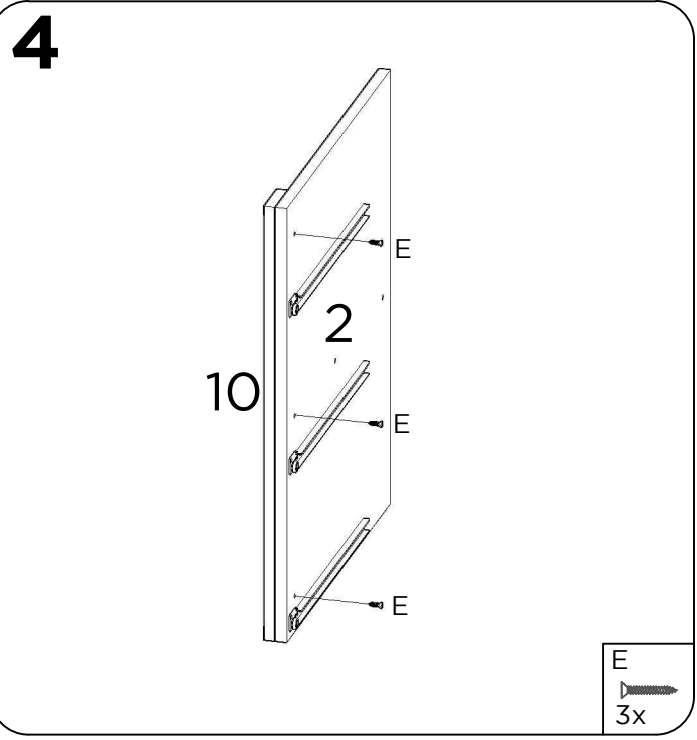
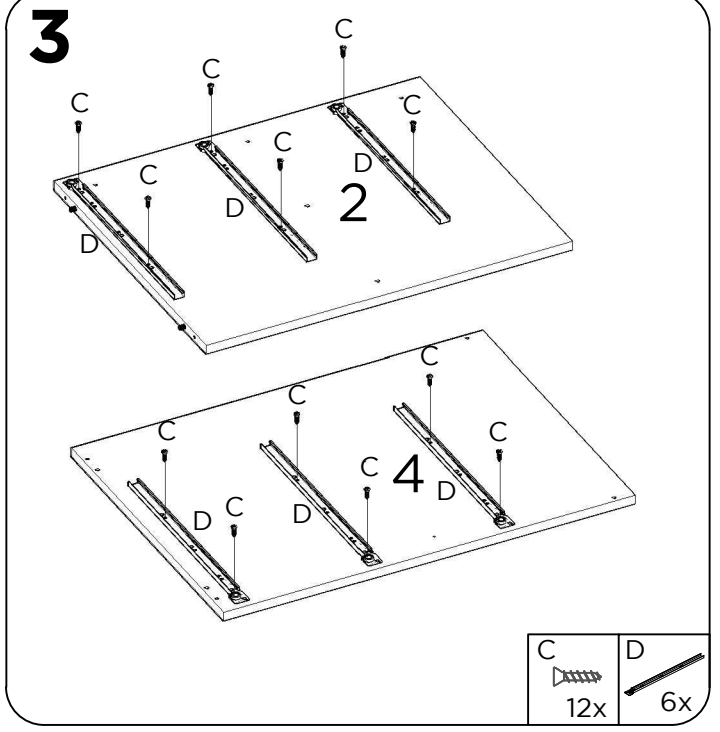
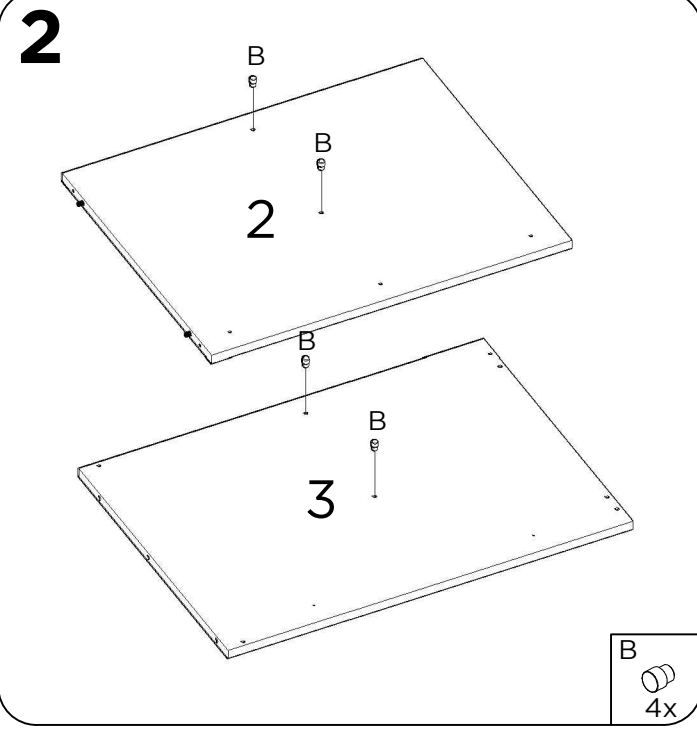
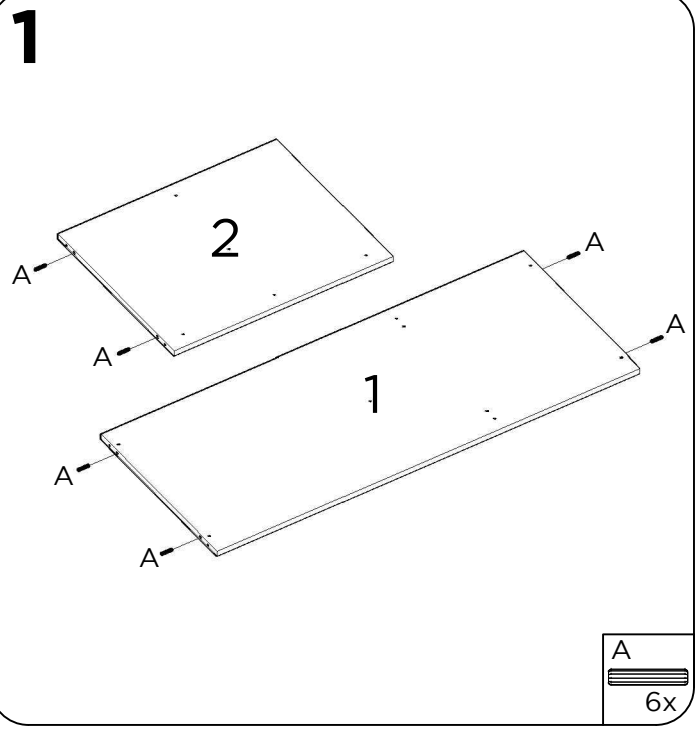
CÓD CODE COD	DESCRIÇÃO DESCRIPTION DESCRIPCIÓN	QTD QTY CANT
A	 CAVILHA WOODEN DOWEL TARUGO	18
B	 SUPORTE DE PRATELEIRA SHELF SUPPORT SOPORTE DE ESTANTES	4
C	 PARAFUSO 4X14mm SCREW 4X14mm TORNILLO 4X14mm	100
D	 CORREIÇA LATERAL SIDE SLIDE CORREDERA LATERAL	6
E	 PARAFUSO 3,5X25mm SCREW 3,5X25mm TORNILLO 3,5X25mm	8
F	 PARAFUSO 3,5X40mm SCREW 3,5X40mm TORNILLO 3,5X40mm	10
G	 PARAFUSO 5X50mm SCREW 5X50mm TORNILLO 5X50mm	5
H	 PÉ LEG PATA	5
I	 CANTONEIRA DE 2 FUROS METALLIC ANGLE CANTONERA 2 AGUJEROS	2
J	 PREGO NAIL CLAVO	53
K	 PERFIL I PROFILE I PERFIL I	1
L	 CANTONEIRA DE 4 FUROS METALLIC ANGLE CANTONERA 4 AGUJEROS	10
M	 PREGO ANELADO RINGED NAIL CLAVO ANILLADO	12
N	 CORREIÇA GAVETA DRAWER SLIDE CORREDERA DEL CAJÓN	6
O	 PUXADOR PULLER TIRADOR	5
Q	 CALÇO PARA DOBRADIÇA HINGE SHED CALZO DE BISAGRA	4
R	 DOBRADIÇA HINGE BIZAGRA	4
S	 PARAFUSO 3,5X25mm SCREW 3,5X25mm TORNILLO 3,5X25mm	10

UTILIZE A RÉGUA PARA IDENTIFICAR OS PARAFUSOS
USE THE RULER TO IDENTIFY THE SCREWS
UTILICE LA REGLA PARA IDENTIFICAR LOS TORNILLOS

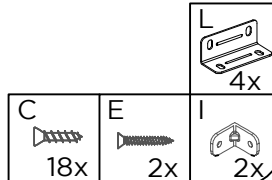
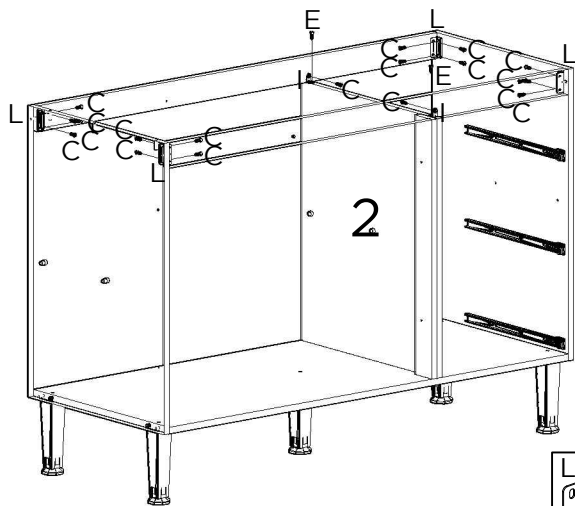


PESO SUPORTADO / WEIGHT SUPPORTED / PESO SOPORTADO

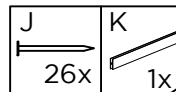
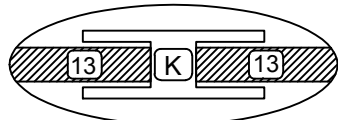
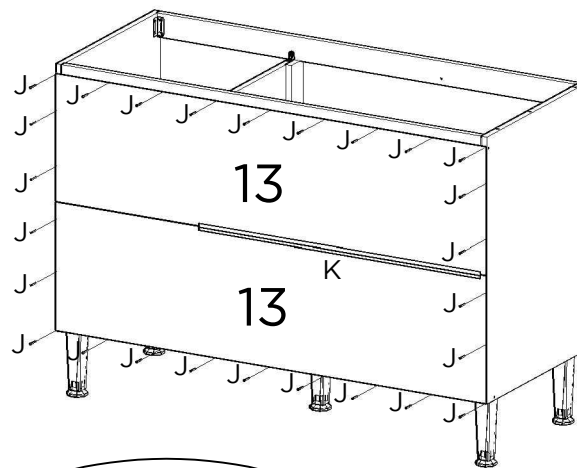




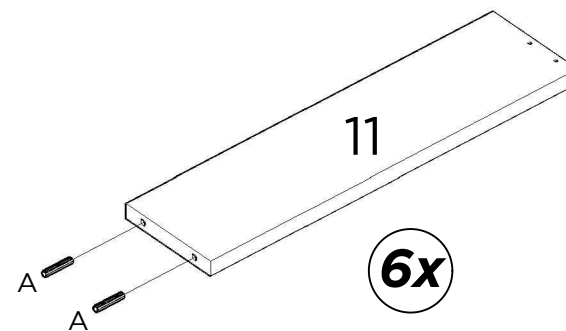
7



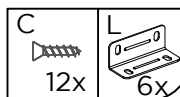
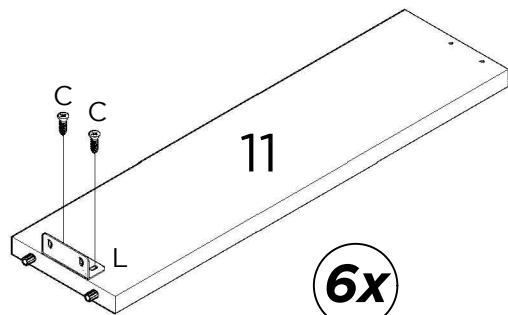
8



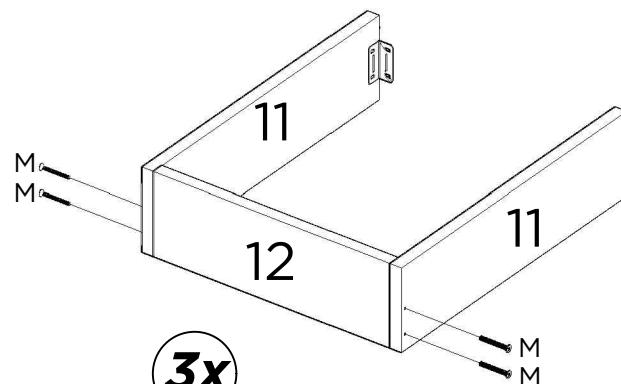
9



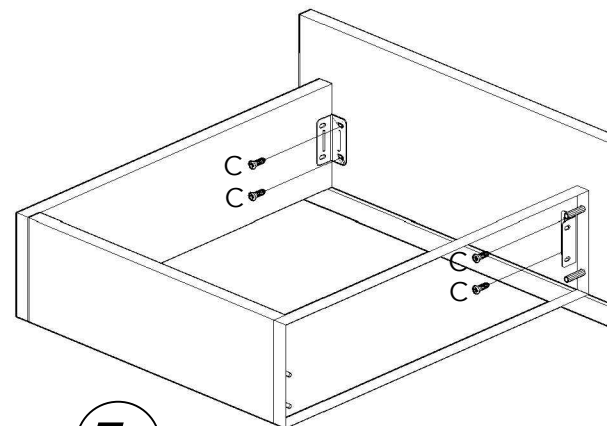
10

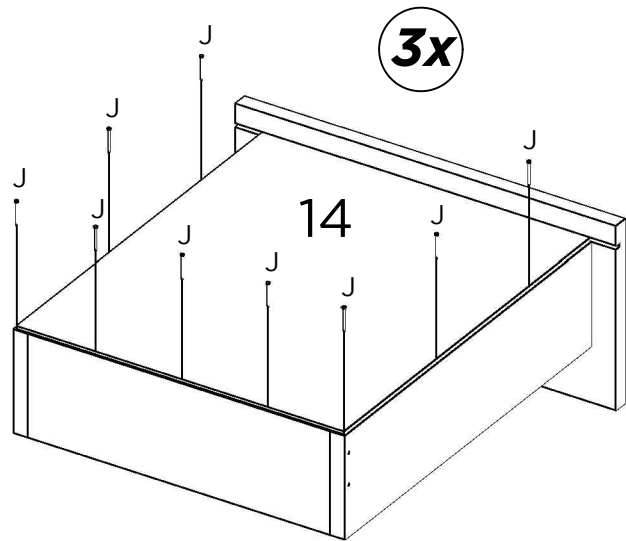
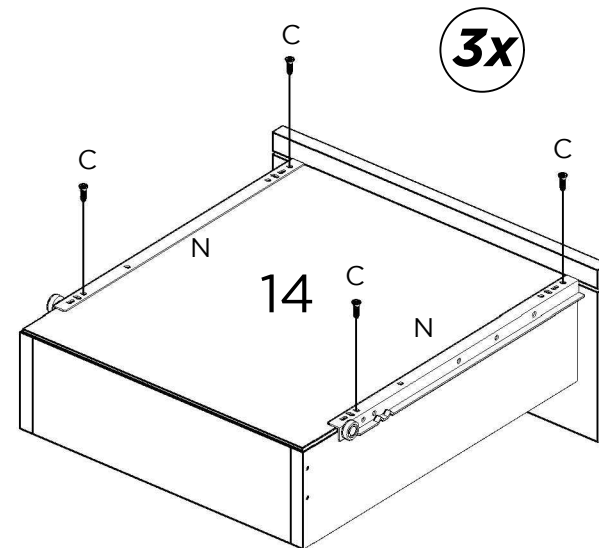
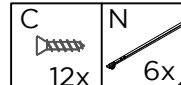
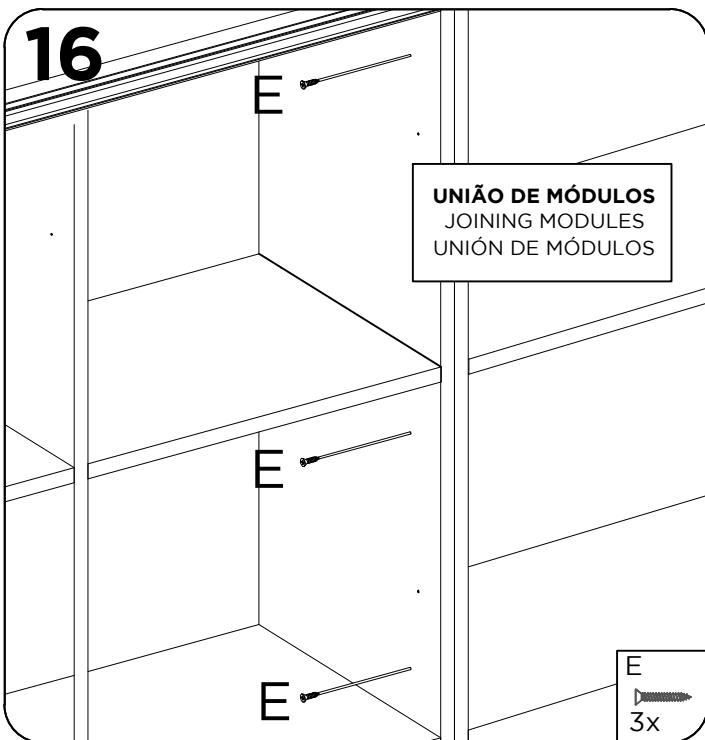


11

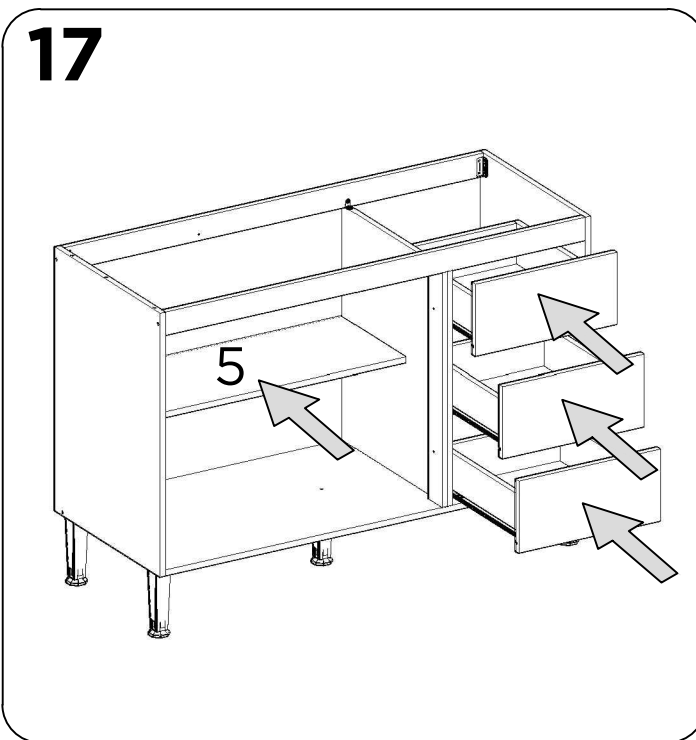
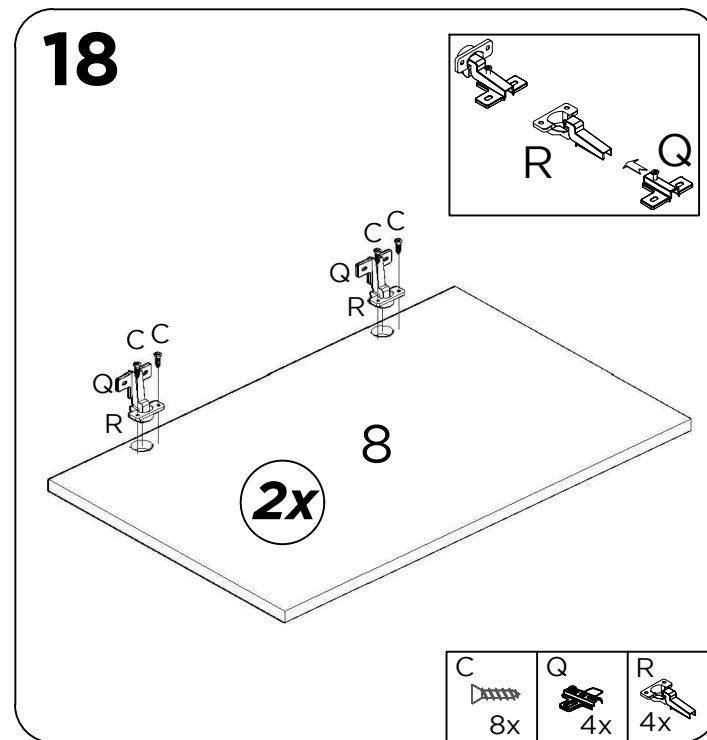
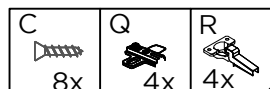
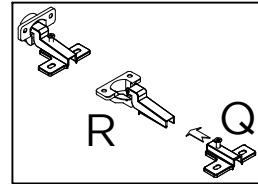


12

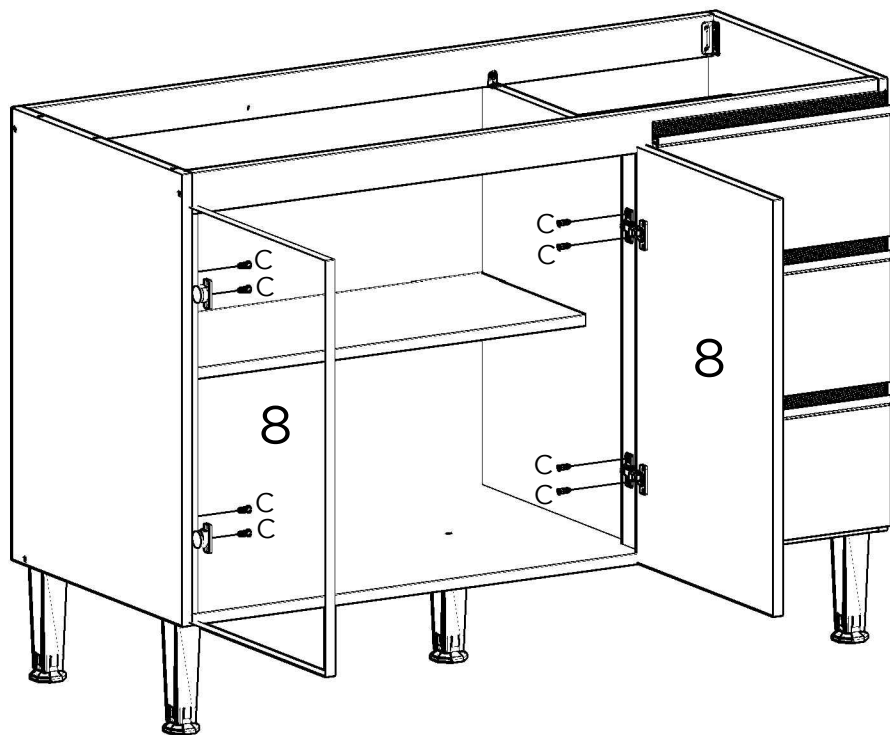


13**3x****14****3x****16**

UNIÃO DE MÓDULOS
 JOINING MODULES
 UNIÓN DE MÓDULOS

**17****18****2x**

19

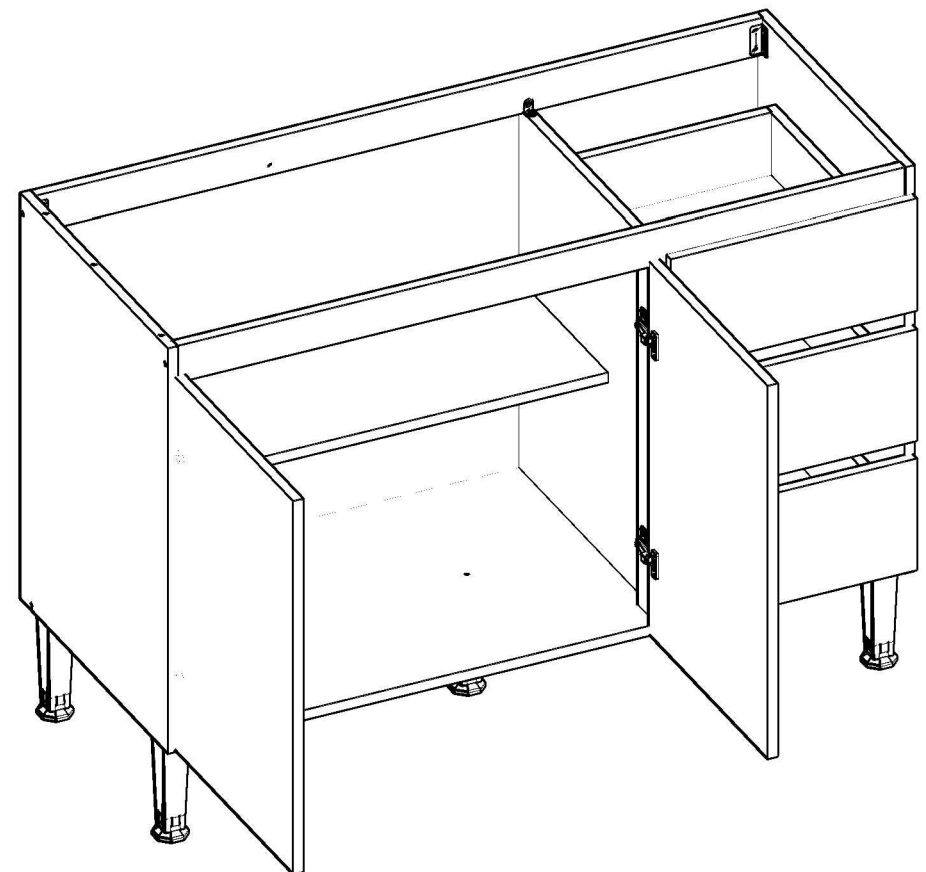


C
8x

20

Instalação dos puxadores conforme modelo adquirido, siga os passos no manual dos puxadores.

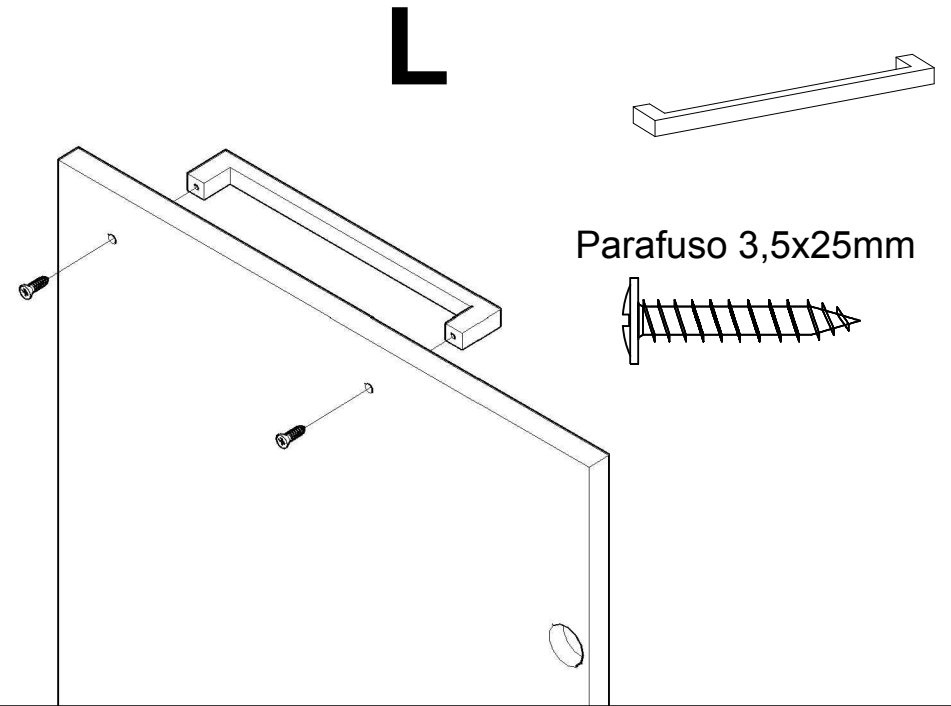
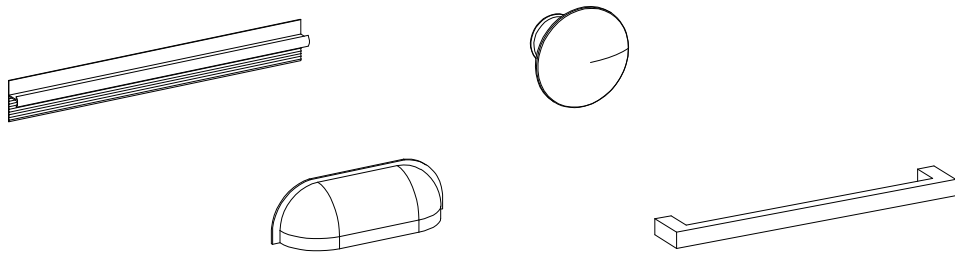
Instalación de las manijas según el modelo adquirido, seguir los pasos del manual de manijas.



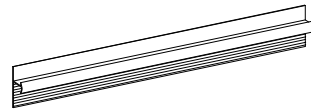
Instalação do puxador. Instalación del tirador

Siga a instrução de montagem do puxador segundo o modelo adquirido. Utilizando as respectivas ferragens.

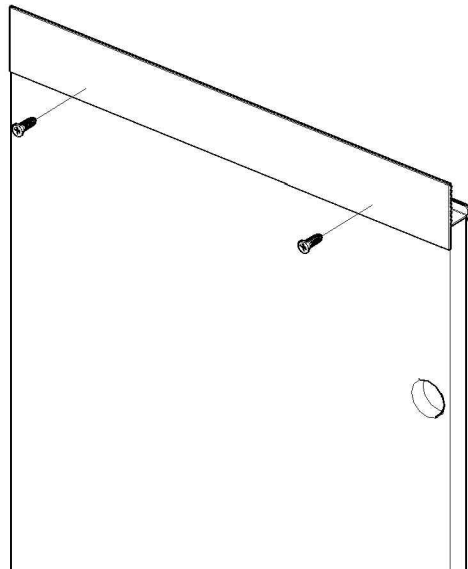
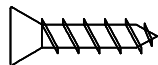
Siga las instrucciones de montaje del tirador según el modelo adquirido. Usar correctamente la herraje.



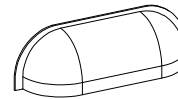
M



Parafuso 4x14mm



P



Parafuso 3,5x25mm

